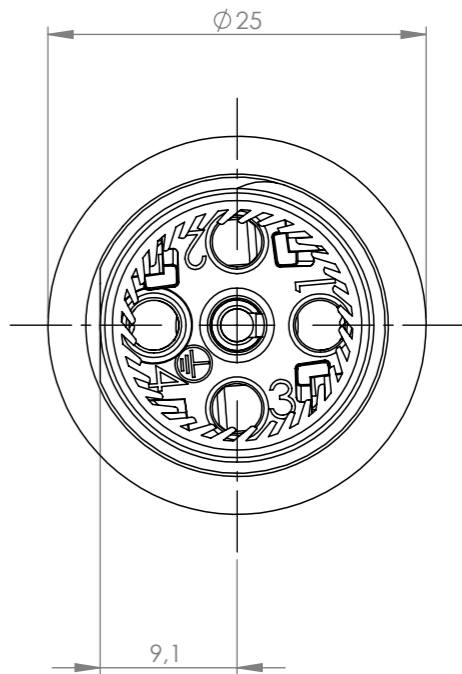
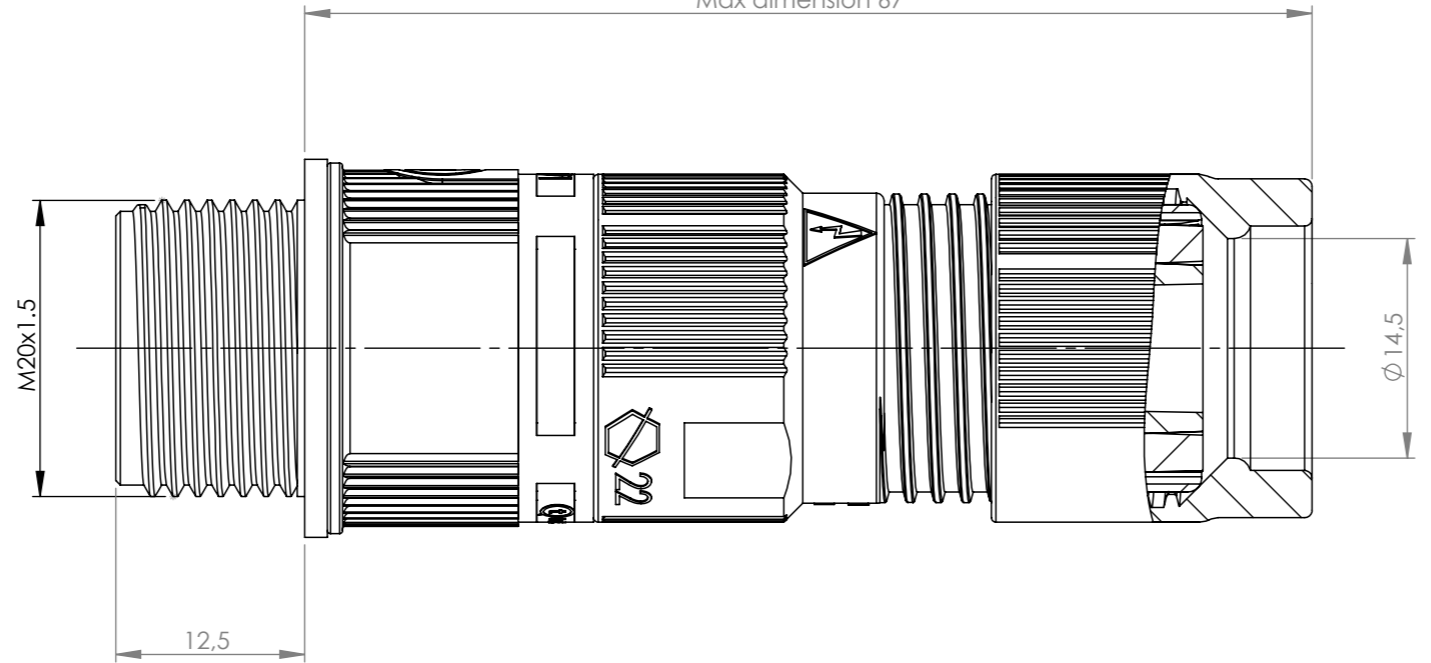
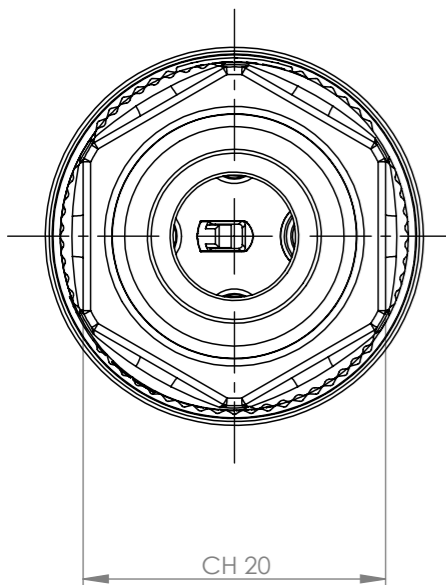


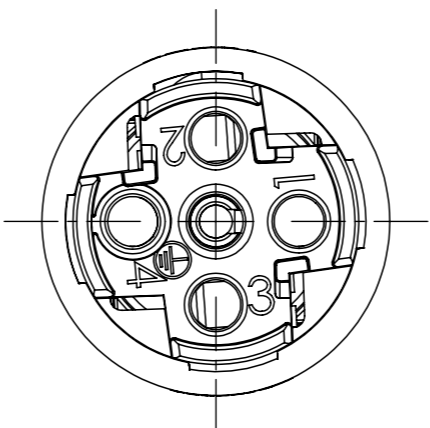
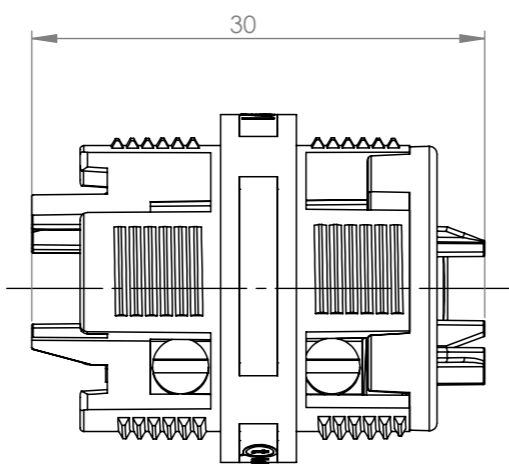
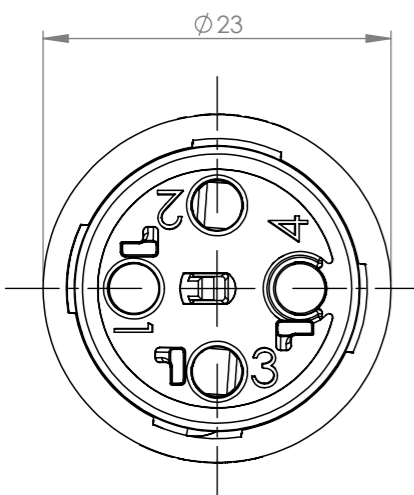
Tolleranze generali

Particolari stampati in materiale termoplastico: rif ISO 2768MK - Particolari lavorati alle macchine utensili: rif. UNI EN 22768
 Particolari tranciati in metallo: rif. UNI EN 22768 - grado IT10 per dim. lineari - grado IT11 quote di piega - angoli di piega ± 1

*Dimensione max 67
 *Max dimension 67



*= Quota variabile per tipologia di cavo
 Variable dimension by type of cable

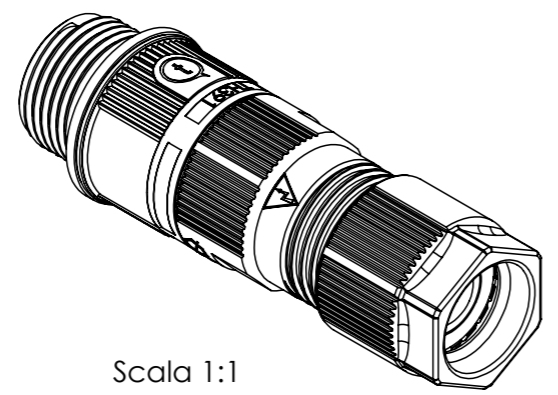


ACCESSORI/ACCESSORIES

6000337BC

6000157CC

POLARITA' UTILIZZATE 2/3



Questo disegno è proprietà esclusiva di Techno e non può essere copiato, ristampato, o comunque utilizzato senza permesso scritto dalla Techno s.p.a. o da un suo concessionario o terzi senza autorizzazione scritta dalla Techno s.p.a. in ogni caso. This drawing and all informations contained here can not be used or reproduced, integrally or partially, without Techno s.p.a. written authorization.	Materiale-Material:		Titolo-Title:	
	Trattamento-Treatment:		Mini-connect PANEL 2P screw D7-13.5 IP68 M20 NUT	
	N° documento cliente Customer ref		Peso [gr]: Weight [gr]:	51.96
	Disegnato - Drawn by:	E.Negroni	Data: Date:	2023-02-28
Disegnato - Drawn by:	E.Negroni	Scala-Scale:	2:1	
Controllato-Checked by:	M.Strada	Data: Date:	2023-05-18	
		Formato - Format	A3	
		Progetto-Project:		
		TH391		
N° Disegno - Drawing N°		Rev.	Foglio N°	N° Fogli
THB.391.H2A.L		00	1	1
Nome file - Filename				
THB.391.H2A.L				