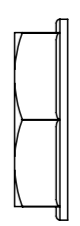


Tolleranze generali

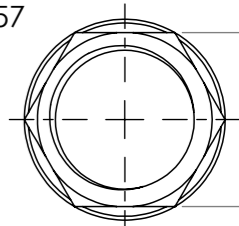
Particolari stampati in materiale termoplastico: rif ISO 2768MK - Particolari lavorati alle macchine utensili: rif. UNI EN 22768
 Particolari tranciati in metallo: rif. UNI EN 22768 - grado IT10 per dim. lineari - grado IT11 quote di piega - angoli di piega ± 1

ACCESSORI/ACCESORIES

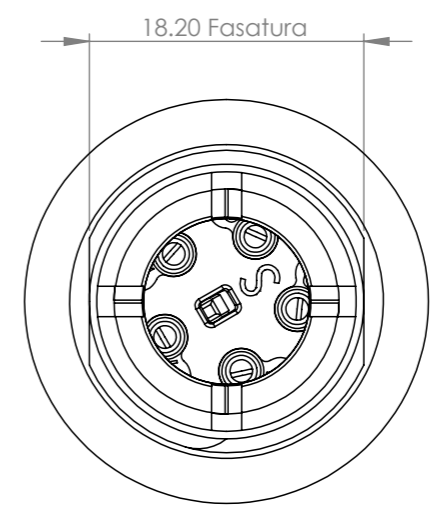
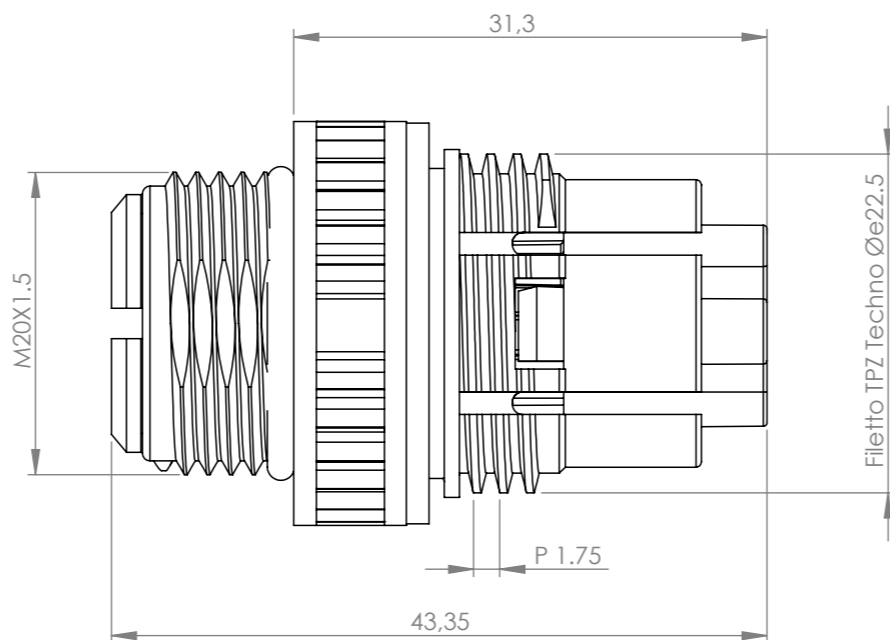
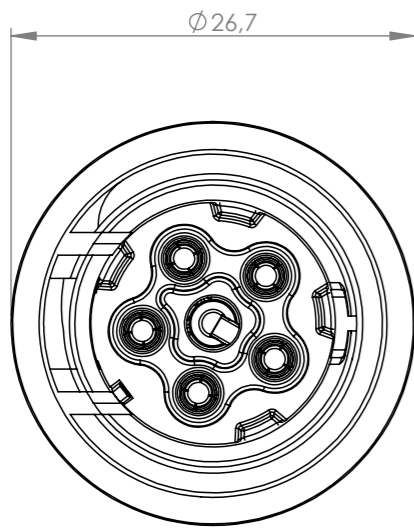
SPESSORE PANNELLO MAX4mm



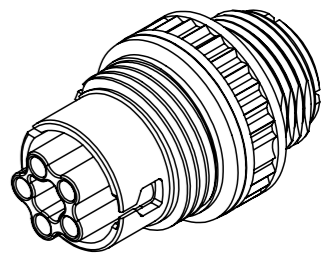
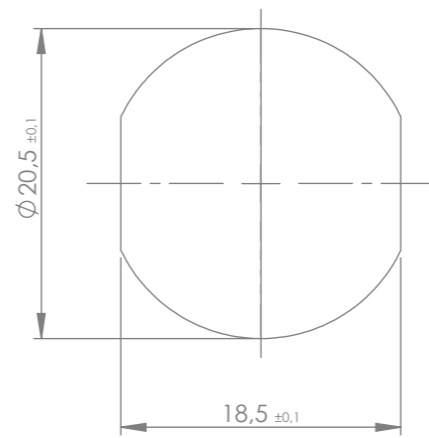
6000157



CH 23



DIMA DI FORATURA



Scala 1:1

| | | | | | | |
|--|--------------------------------------|----------------------------|---|-------------------------------------|-------------|------------|
| Questo disegno è proprietà esclusiva di Techno s.p.a. e non può essere riprodotto, modificato, copiato, distribuito, comunicato o divulgato senza autorizzazione scritta della Techno s.p.a. This drawing and all informations contained here can not be used or reproduced, integrally or partially, without Techno s.p.a. written authorization. | Materiale-Material: | | Titolo-Title: | | | |
| | Trattamento-Treatment: | | Mini-Conn Plug Panel M20 Nut Screw 5P D7-12 IP66/68 | | | |
| | N° documento cliente Customer ref | Peso [gr]: Weight [gr]: | 15.73 | Progetto-Project: | | |
| | Disegnato - Drawn by: G.Flores | Data: 2022-12-01 | Scala-Scale: 2:1 | TH385 | | |
| Controllato-Checked by: M.Strada | Data: 2023-01-09 | Formato - Format A3 | N° Disegno - Drawing N° THB.385.R5D | | | |
| | | | | Rev. 00 | Foglio N° 1 | N° Fogli 1 |
| | | | | Nome file - Filename THB.385.R5D | | |