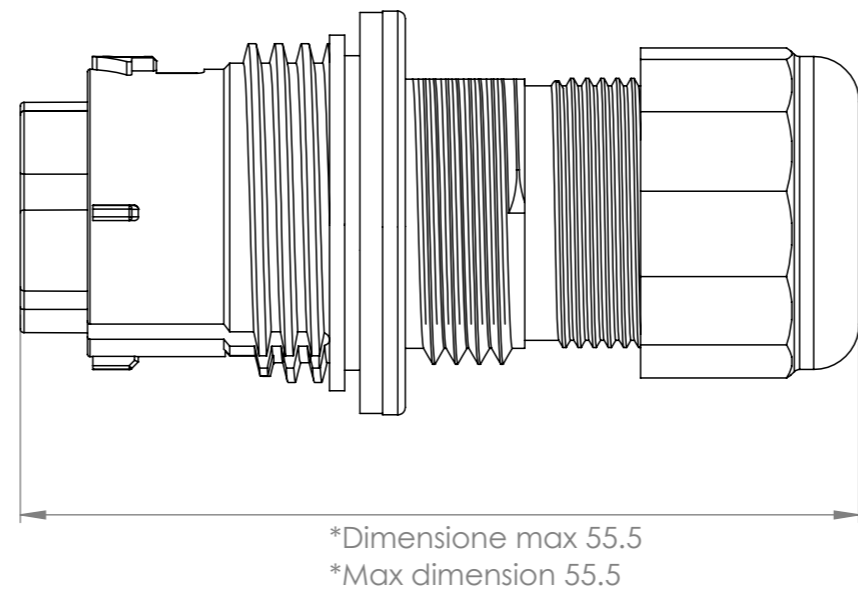
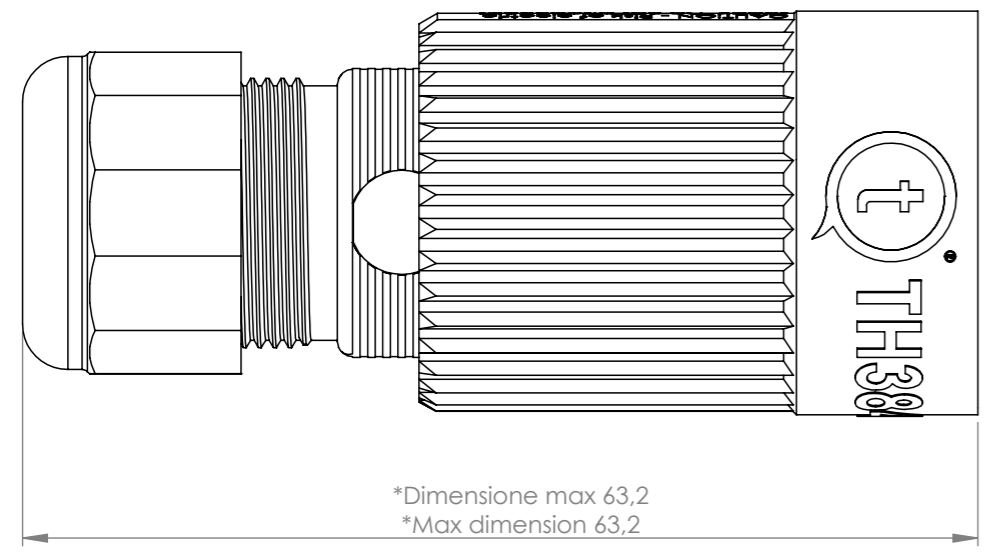
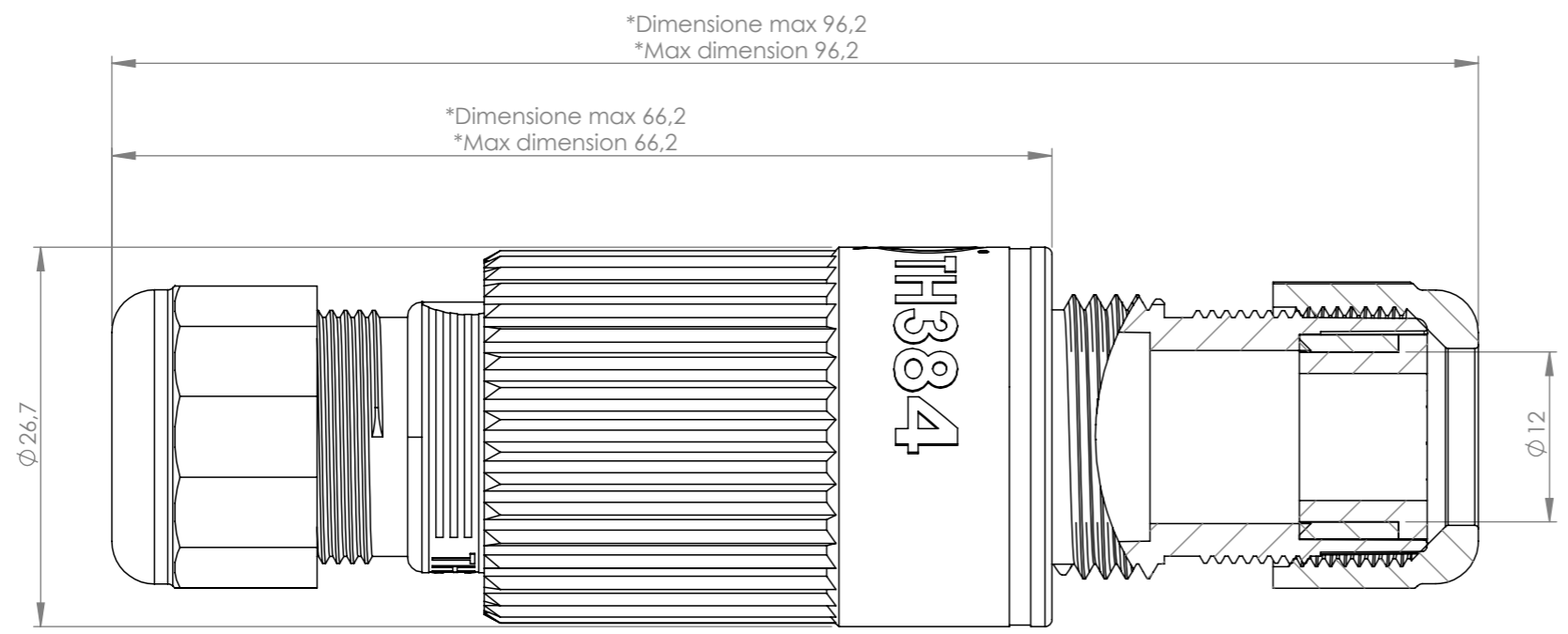
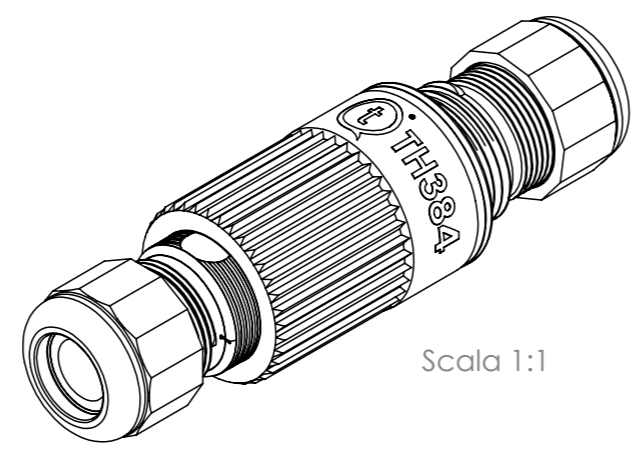


Tolleranze generali

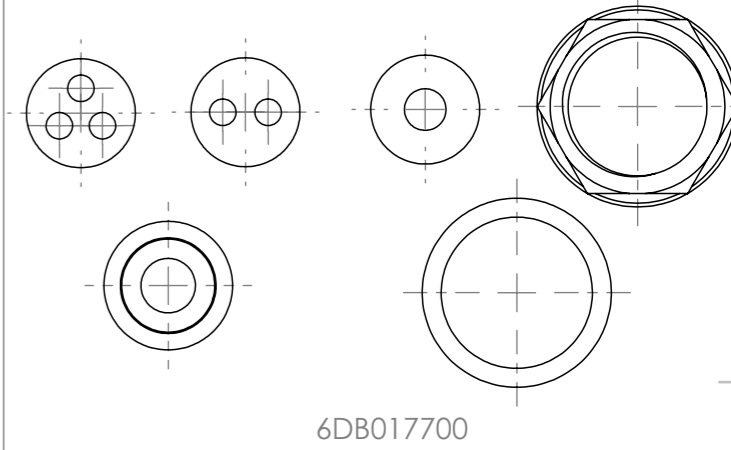
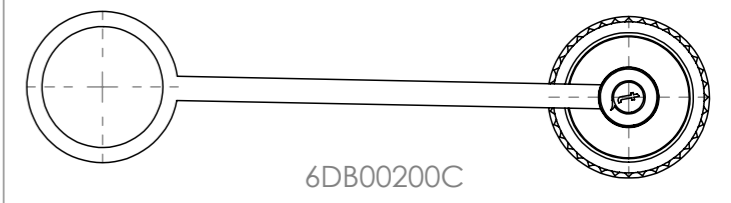
Particolari stampati in materiale termoplastico: rif ISO 2768MK - Particolari lavorati alle macchine utensili: rif. UNI EN 22768
 Particolari tranciati in metallo: rif. UNI EN 22768 - grado IT10 per dim. lineari - grado IT11 quote di piega - angoli di piega ± 1



* = Quota variabile per tipologia di cavo
 Variable dimension by type of cable



ACCESSORI/ACCESSORIES



Materiale-Material:			Titolo-Title:		
Trattamento-Treatment:			Kit Mini Plug-Socket Screw 5P D5-12 IP66/68		
N° documento cliente Customer ref		Peso [gr]: Weight [gr]:	41.39		Progetto-Project:
Disegnato - Drawn by: G.Flores		Data: 2022-12-01	Scala-Scale: 1:2		TH384
Controllato-Checked by: M.Strada		Data: 2023-01-09	Formato - Format A3		N° Disegno - Drawing N° THB.384.A5A.R
					Nome file - Filename THB.384.A5A.R
					Rev. 00