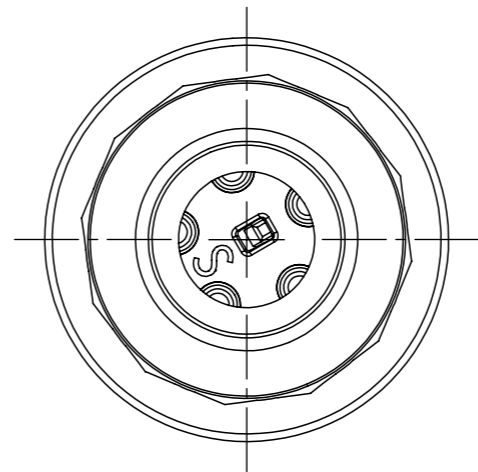
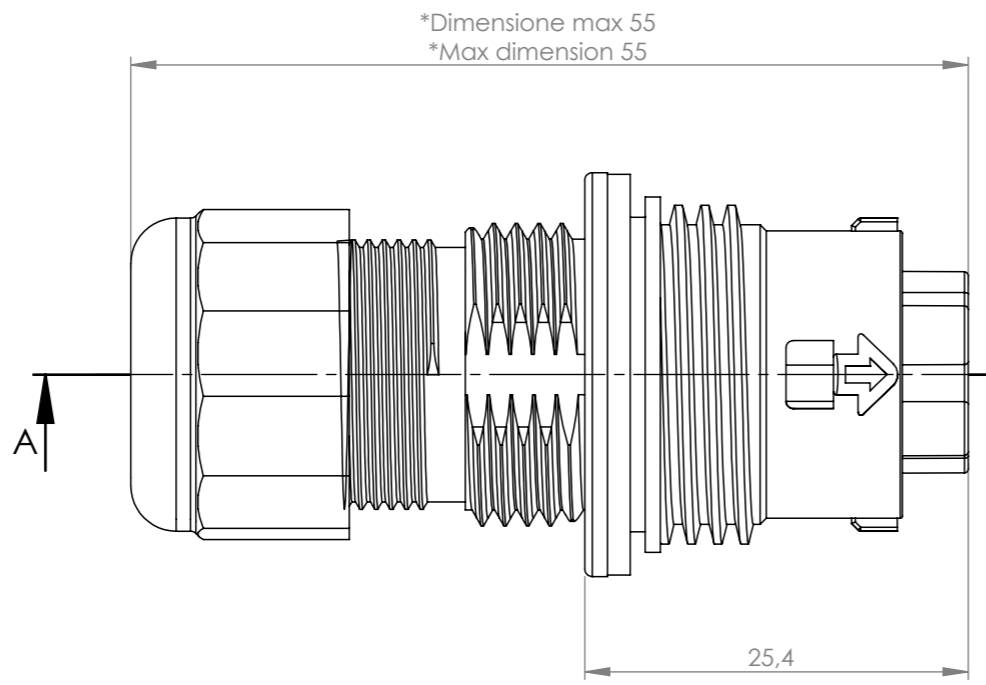
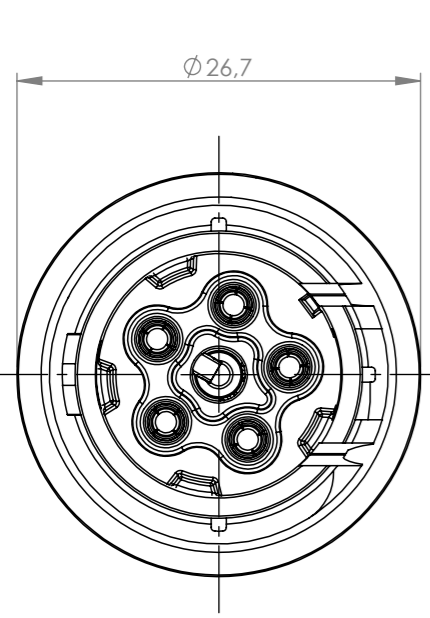
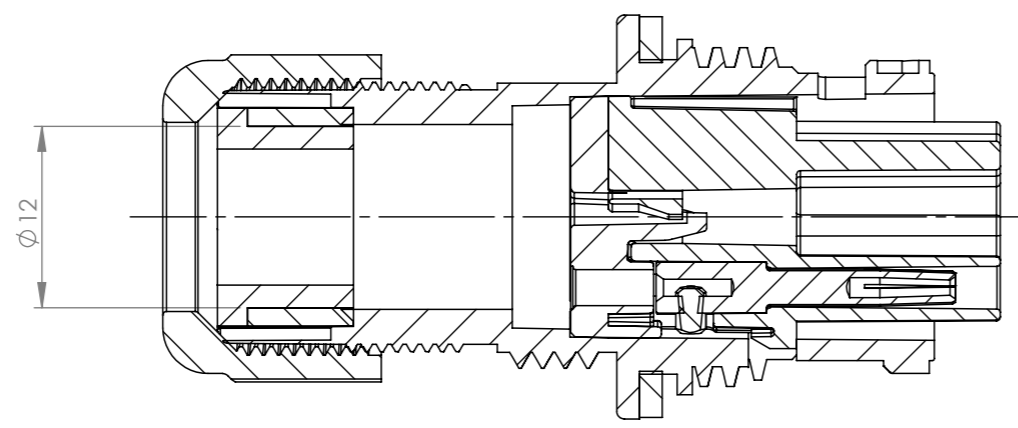
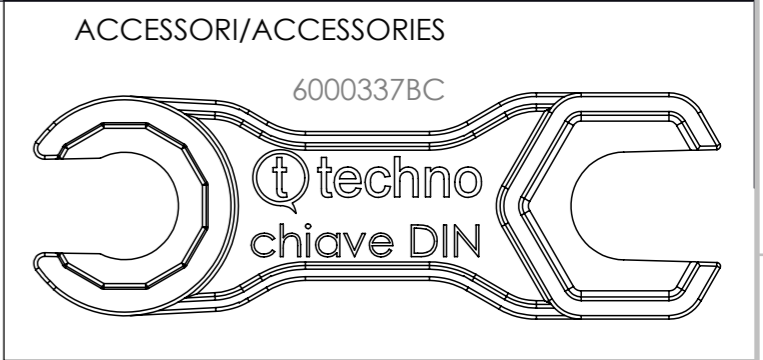
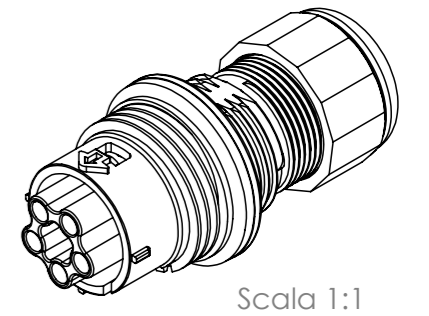



Tolleranze generali Particolari stampati in materiale termoplastico: rif ISO 2768MK - Particolari lavorati alle macchine utensili: rif. UNI EN 22768
 Particolari tranciati in metallo: rif. UNI EN 22768 - grado IT10 per dim. lineari - grado IT11 quote di piega - angoli di piega ± 1



*= Quota variabile per tipologia di cavo
 Variable dimension by type of cable



Questo disegno è proprietà esclusiva di Techno e non può essere copiato, riprodotto, o comunque utilizzato senza permesso scritto dalla Techno srl. Integrally or partially, without Techno written authorization.	Materiale-Material:		Titolo-Title:	
	Trattamento-Treatment:		Mini-Conn Socket Screw 5P D7-12 IP66/68	
	N° documento cliente Customer ref		Peso [gr]: Weight [gr]:	17.61
	Disegnato - Drawn by:	G.Flores	Data: Date:	2022-12-01
	Disegnato - Drawn by:	G.Flores	Scala-Scale:	2:1
Controllato-Checked by:	M.Strada	Data: Date:	2023-01-09	
			Nome file - Filename THB.384.R5A	
			N° Disegno - Drawing N° THB.384.R5A	Rev. Foglio N° Rev. Sheet N° 00 1
			N° Fogli N° of sheets 1	