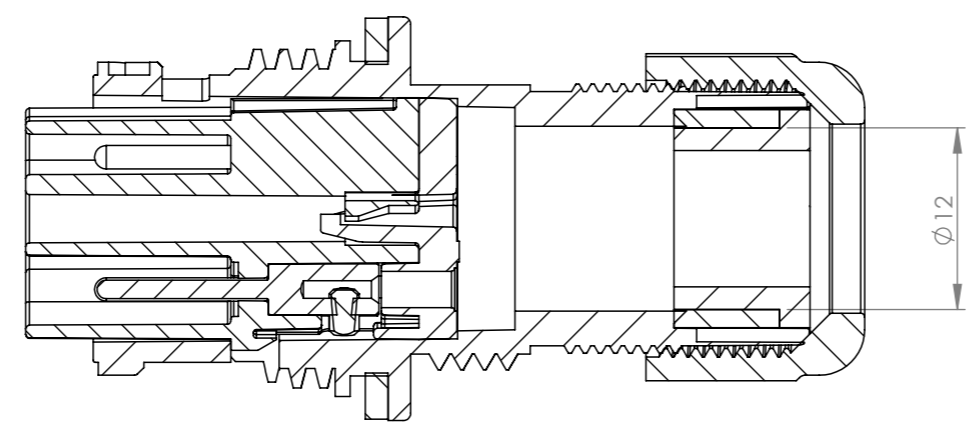


Tolleranze generali

Particolari stampati in materiale termoplastico: rif ISO 2768MK - Particolari lavorati alle macchine utensili: rif. UNI EN 22768
 Particolari tranciati in metallo: rif. UNI EN 22768 - grado IT10 per dim. lineari - grado IT11 quote di piega - angoli di piega ± 1

ACCESSORI/ACCESSORIES

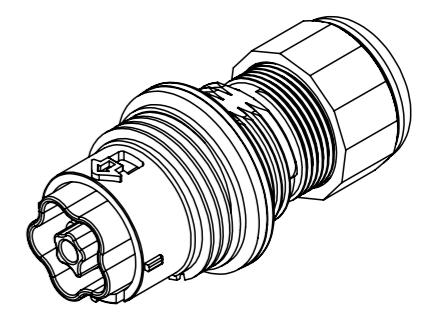
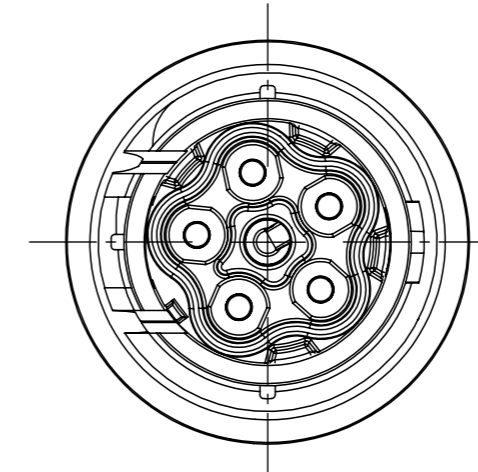
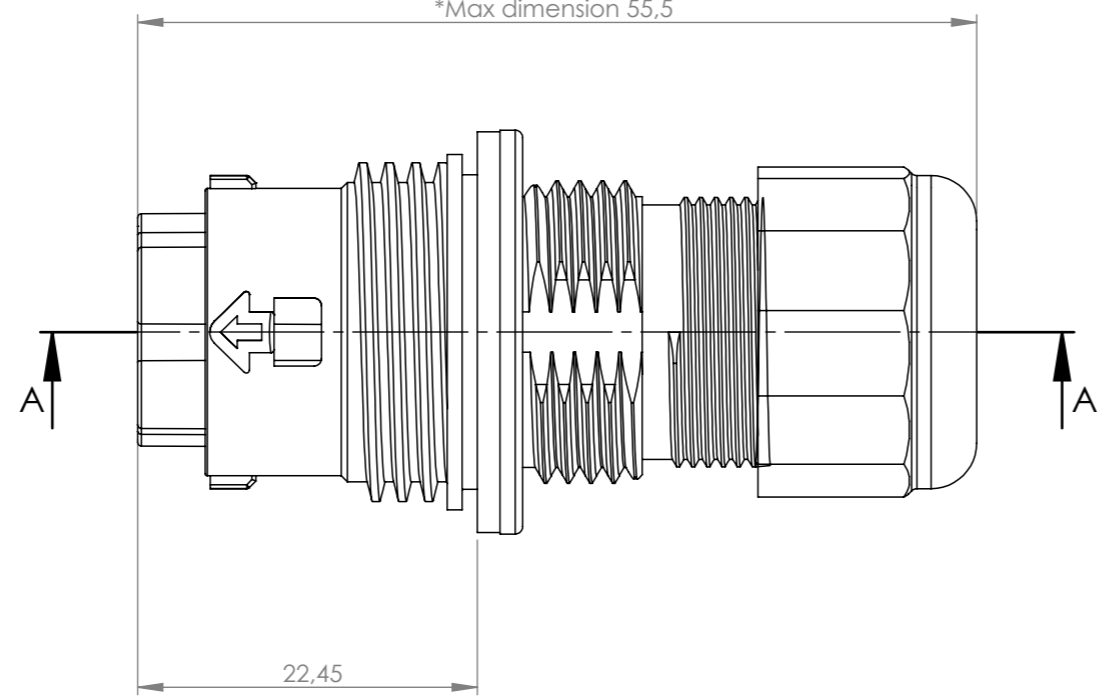
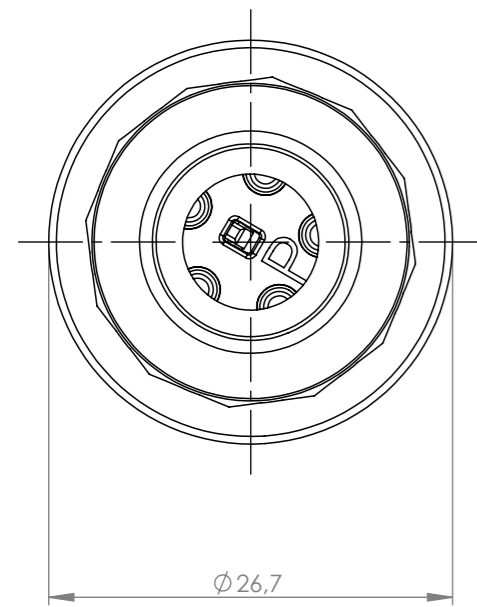
6000337



SEZIONE A-A

*= Dimensione variabile per tipologia di cavo
 Variable dimension by type of cable

*Dimensione max 55,5
 *Max dimension 55,5



Scala 1:1

Questo disegno è proprietà esclusiva di Techno s.p.a. e non può essere riprodotto, modificato, copiato o distribuito senza la scritta autorizzata di Techno s.p.a. senza permesso scritto dalla Techno s.p.a. This drawing and all informations contained here can not be used or reproduced, integrity or partially, without Techno s.p.a. written authorization.	Materiale-Material:		Titolo-Title:	
	Trattamento-Treatment:		Mini-Conn Plug Screw 5P D7-12 IP66/68	
	N° documento cliente Customer ref		Peso [gr]: Weight [gr]:	16.91
	Disegnato - Drawn by:	Data: Date:	Scala-Scale:	2:1
Controllato-Checked by: M.Strada	Data: Date: 2022-12-22	Formato - Format	A3	Progetto-Project: TH384
		N° Disegno - Drawing N° THB.384.A5A		Rev. Rev. 00
		Nome file - Filename THB.384.A5A		Foglio N° Sheet N° 1
				N° Fogli N° of sheets 1