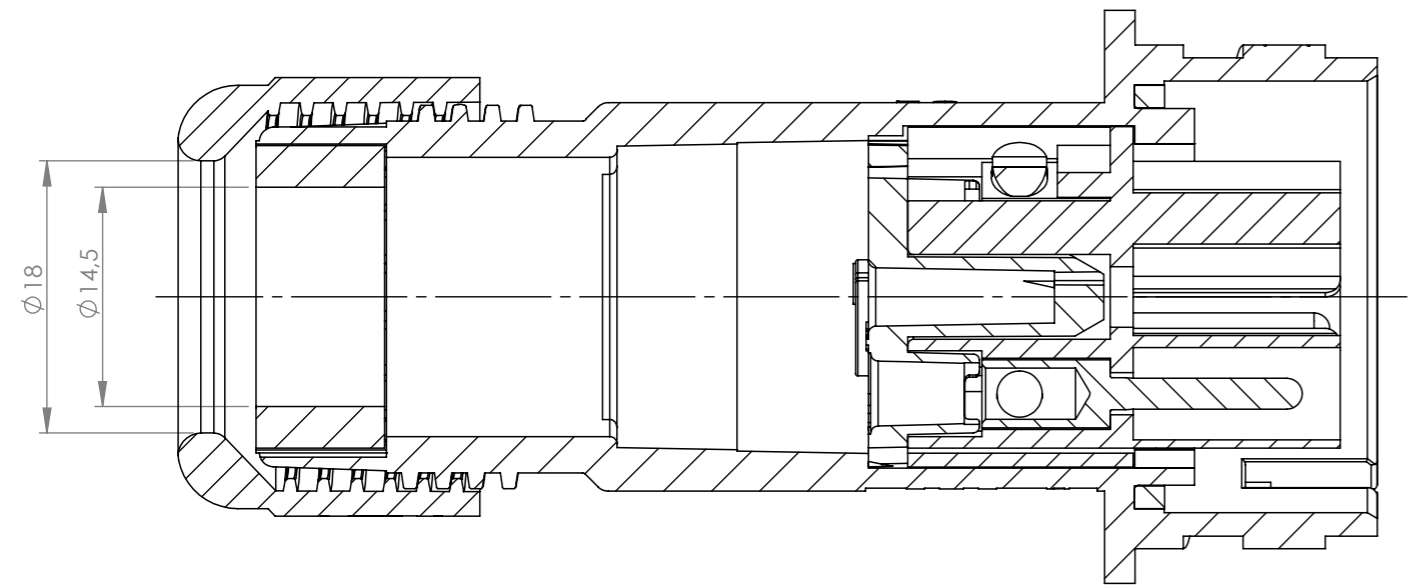
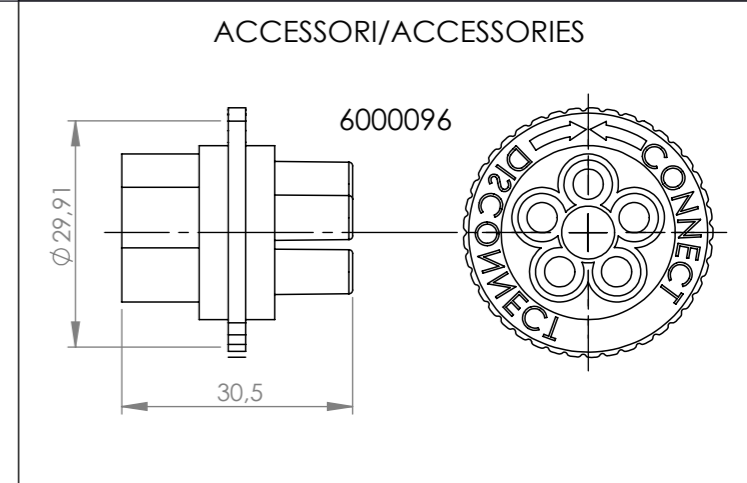
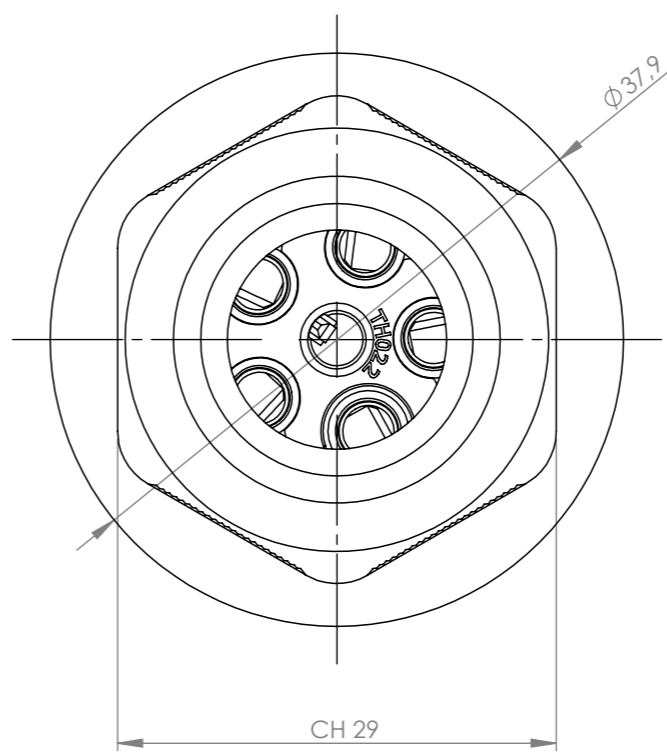
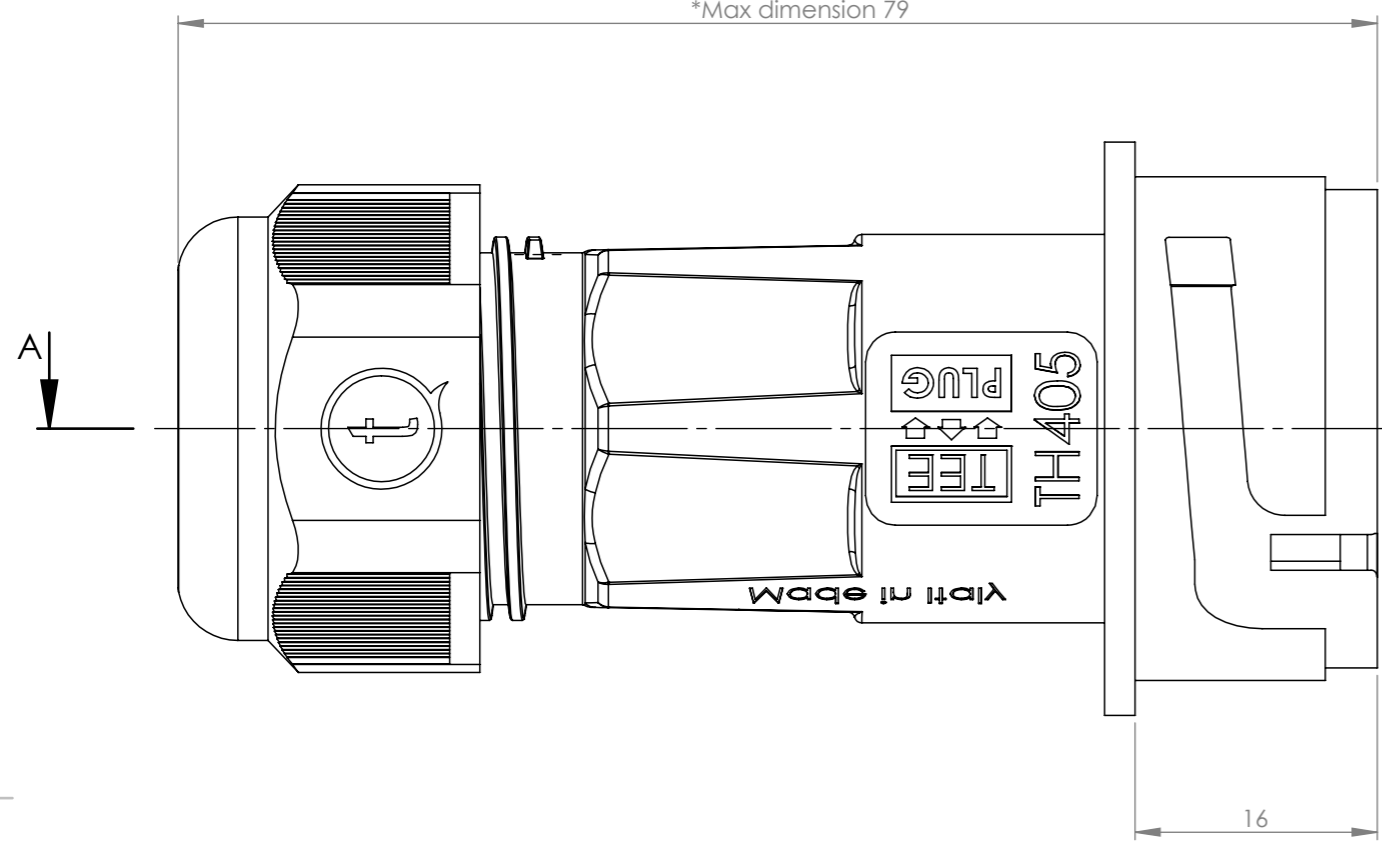


Tolleranze generali

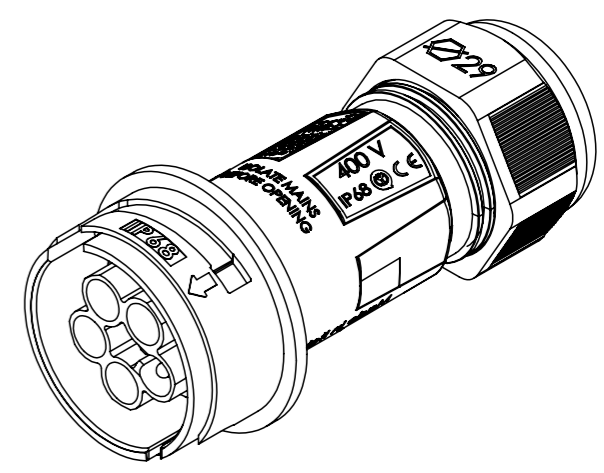
Particolari stampati in materiale termoplastico: rif ISO 2768MK - Particolari lavorati alle macchine utensili: rif. UNI EN 22768
 Particolari tranciati in metallo: rif. UNI EN 22768 - grado IT10 per dim. lineari - grado IT11 quote di piega - angoli di piega ± 1

*= Quota variabile per tipologia di cavo
 Variable dimension by type of cable

*Dimensione max 79
 *Max dimension 79



SEZIONE A-A



Scala 1:1

Questo disegno è proprietà esclusiva di Techno e non può essere copiato, ristampato, o comunque utilizzato senza permesso scritto dalla Techno s.p.a. o dalla Techno s.p.a. senza autorizzazione scritta dalla Techno s.p.a. This drawing and all informations contained here can not be used or reproduced, integrally or partially, without Techno s.p.a. written authorization.	Materiale-Material:		Titolo-Title:			
	Trattamento-Treatment:		Connector PLUG 5P SCREW cavi ØE17 IP68			
	N° documento cliente Customer ref		Peso [gr]: 37.28 Weight [gr]:	Progetto-Project:		
	Disegnato - Drawn by: E.Negrone	Data: 2022-09-27	Scala-Scale: 2:1	TH405		
Controllato-Checked by:	Data:	Formato - Format A3	N° Disegno - Drawing N° THB.405.A5EU	Rev. Rev.	Foglio N° Sheet N°	N° Fogli N° of sheets
				Nome file - Filename THB.405.A5EU	1	1