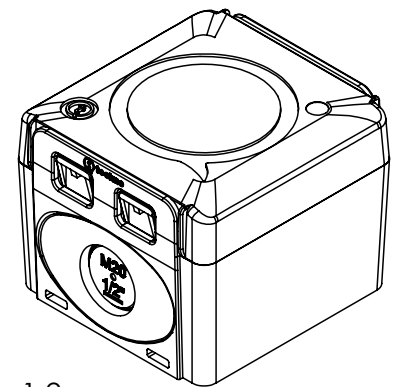
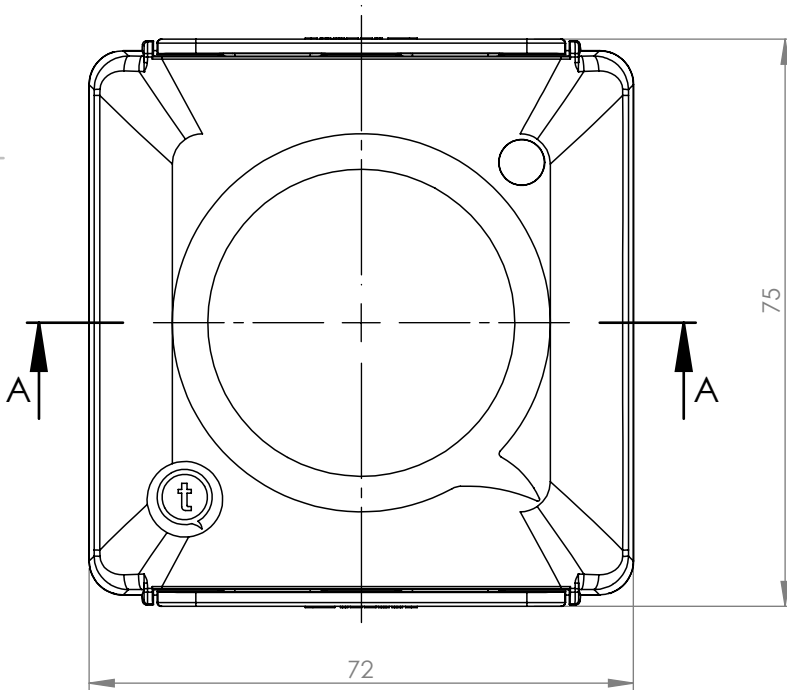
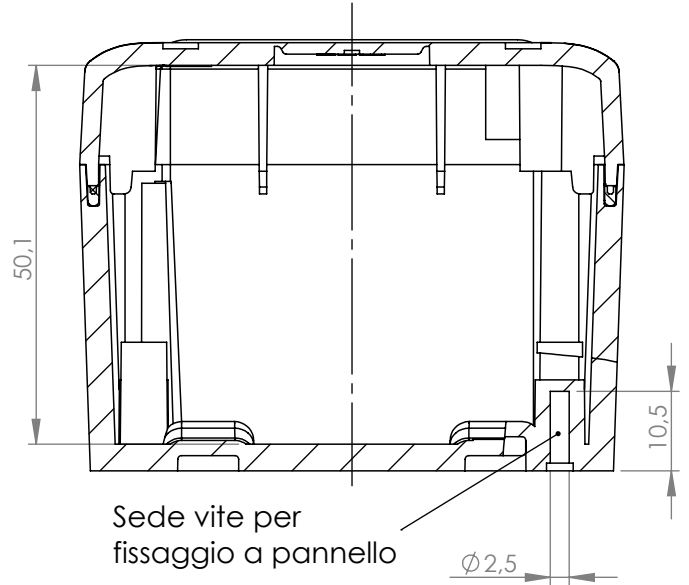
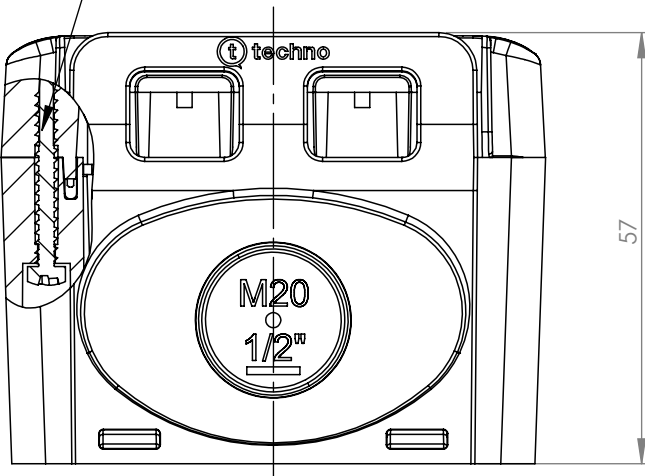


Tolleranze generali

Particolari stampati in materiale termoplastico: rif ISO 2768MK - Particolari lavorati alle macchine utensili: rif. UNI EN 22768
 Particolari tranciati in metallo: rif. UNI EN 22768 - grado IT10 per dim. lineari - grado IT11 quote di piega - angoli di piega ± 1

Vite autofilettante

SEZIONE A-A



Scala 1:2

A meno di legge, si riserva la proprietà di questo documento con diritto di
 riproduzione e di pubblicazione. È vietata espressamente la ristampa, la
 concorrenza o la ristampa autorizzata senza permesso scritto dalla Techno s.p.a.
 The drawing and all information contained herein can not be used or reproduced,
 integrally or partially, without Techno s.p.a. written authorization.

Materiale-Material:

Trattamento-Treatment:

N° documento cliente
 Customer ref

Disegnato - Drawn by: E.Negrone

Data: 2022-10-03

Peso [gr]: 81.50
 Weight [gr]: 81.50

Scala-Scale: 1:1

Controllato-Checked by: M.Strada

Data: 2022-12-15

Formato - Format A4

Titolo-Title:

Scatola con viti

Progetto-Project:

IOTH212

N° Disegno - Drawing N°

THA.212.A0A.P67

Nome file - Filename

THA.212.A0A.P67

Rev.

00

Foglio N°

1

N° Fogli

1

