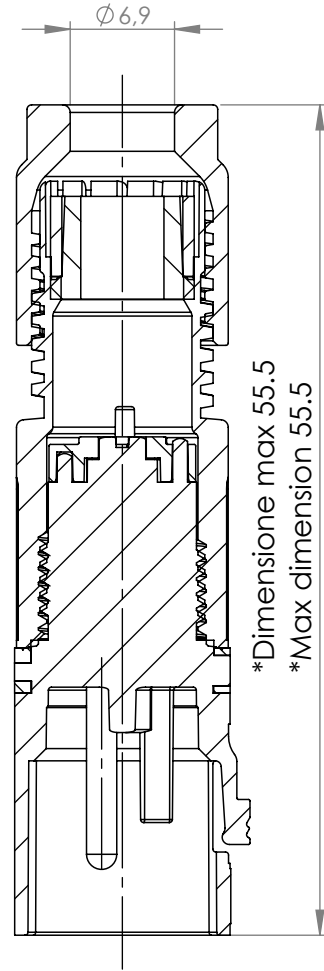
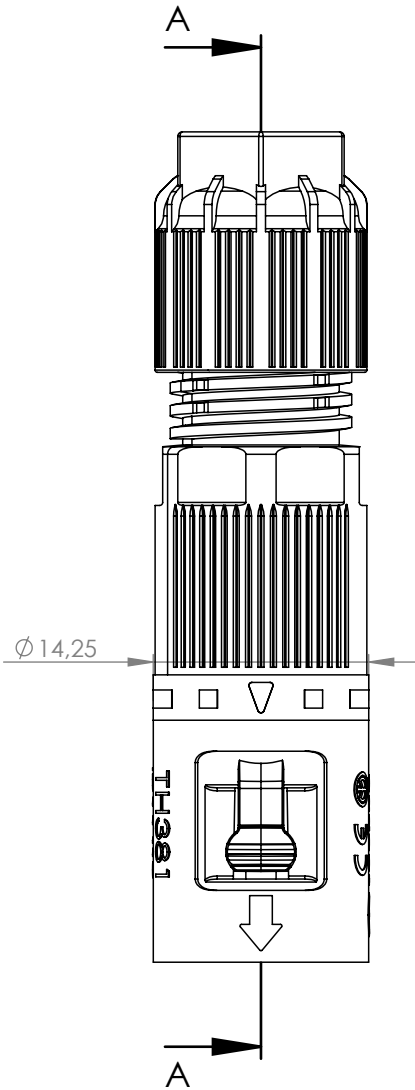
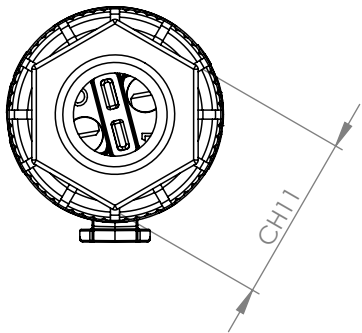


Tolleranze generali

Particolari stampati in materiale termoplastico: rif ISO 2768MK - Particolari lavorati alle macchine utensili: rif. UNI EN 22768  
 Particolari tranciati in metallo: rif. UNI EN 22768- grado IT10 per dim. lineari - grado IT11 quote di piega - angoli di piega  $\pm 1$



SEZIONE A-A



\*=Quota variabile per tipologia di cavo  
 Variable dimension by type of cable

A meno di legge, si riserva la proprietà di questo documento con diritto di concorrenza o a terzi senza autorizzazione scritta della Techno s.p.a. Tutti i diritti sono riservati. This drawing and all information contained herein can not be used or reproduced, in whole or partially, without Techno s.p.a. written authorization.

Materiale-Material:

Trattamento-Treatment:

N° documento cliente  
 Customer ref

Peso [gr]: 29.35  
 Weight [gr]: 29.35

Disegnato - Drawn by: G.Flores

Data: 2022-07-06

Scala-Scale: 2:1

Controllato-Checked by:

Date:

Formato - Format A4

Titolo-Title:

Micro-connector Plug 2P screw IP68 con tastino

Progetto-Project:

TH381

N° Disegno - Drawing N°  
 THB.381.A2A

Nome file - Filename  
 THB.381.A2A

Rev.  
 Rev.

Foglio N°  
 Sheet N°

N° Fogli  
 N° of sheets

1

1

