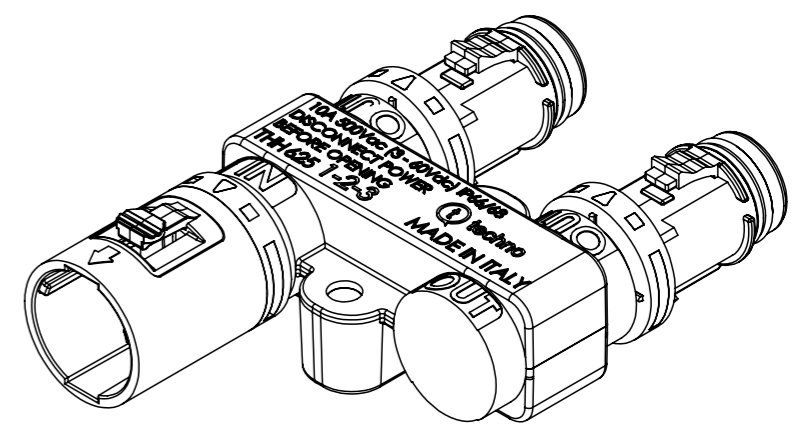
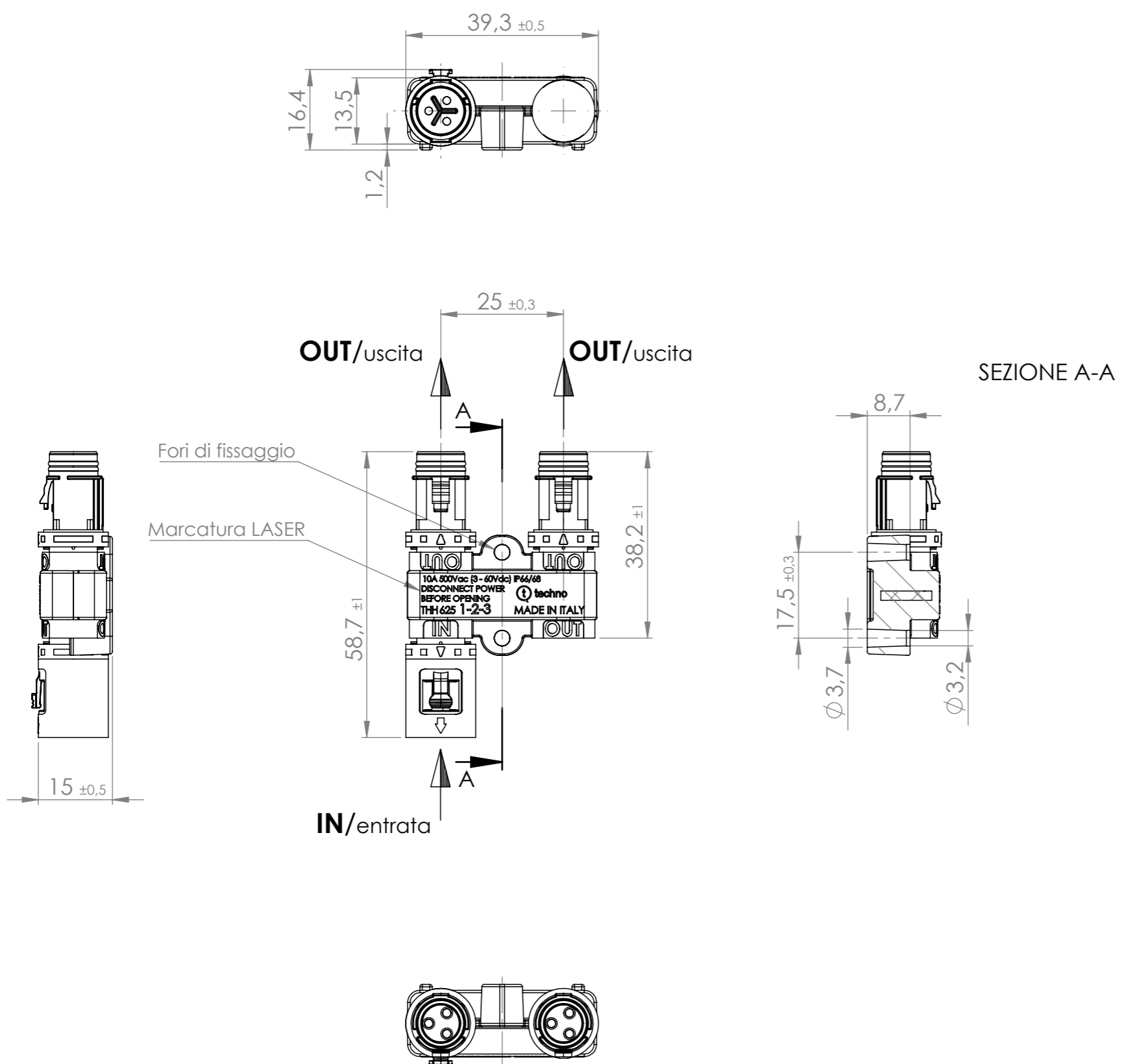


Tolleranze generali Particolari stampati in materiale termoplastico: rif ISO 2768MK - Particolari lavorati alle macchine utensili: rif. UNI EN 22768
 Particolari tranciati in metallo: rif. UNI EN 22768 - grado IT10 per dim. lineari - grado IT11 quote di piega - angoli di piega ± 1



Dati Tecnici	
Numero di poli	3 1-2-3
Corrente	Da 2 Vdc a 24Vdc 1A 500Vac Max 10A
Informazioni Resistenza	
Protezione da solidi/acqua (IP)	IP66/IP68 (30m,3h)
Resistenza alla corrosione	Salt mist, 1.000 ore, 5% salt solution 35°C EN60068-2-11:2000
Grado di Inquinamento	2
Proprietà	Halogen Free
Temp. di funz. min./max.	-40°C/+85°C

Questo disegno è proprietà di Techno e non deve essere ristampato, copiato, distribuito, né utilizzato in alcun modo senza l'autorizzazione scritta della Techno. This drawing and all informations contained here can not be used or reproduced, integrally or partially, without Techno written authorization.	Materiale-Material:	Titolo-Title:	
	Trattamento-Treatment:	Distributore 3ways 3P IP68 123 basic	
	N° documento cliente Customer ref	Peso [gr]: 23.89 Weight [gr]:	Progetto-Project:
	Disegnato - Drawn by: S. Ruscelli	Data: 2021-07-01	Scala-Scale: 1:1
Controllato-Checked by:	Data:	Formato - Format A3	TH625
		N° Disegno - Drawing N° THH.625.Y3A	Rev. Foglio N° Rev. Sheet N°
		Nome file - Filename THH.625.Y3A_12-06	1 1