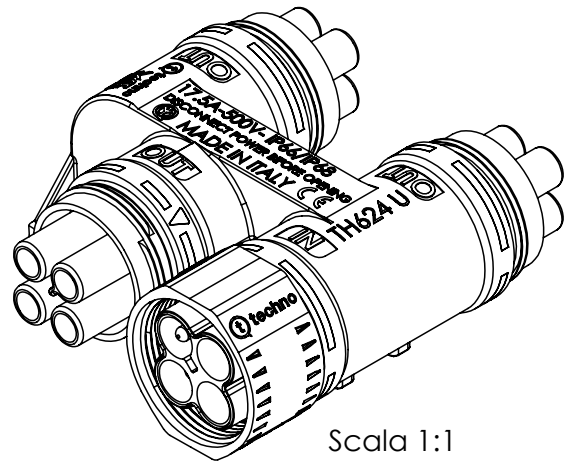
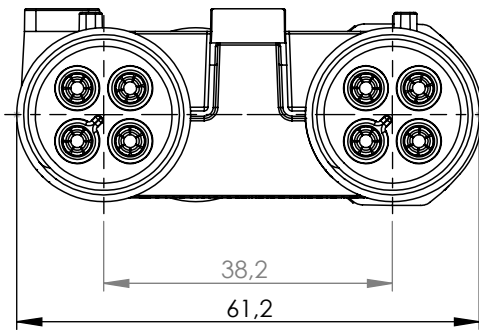
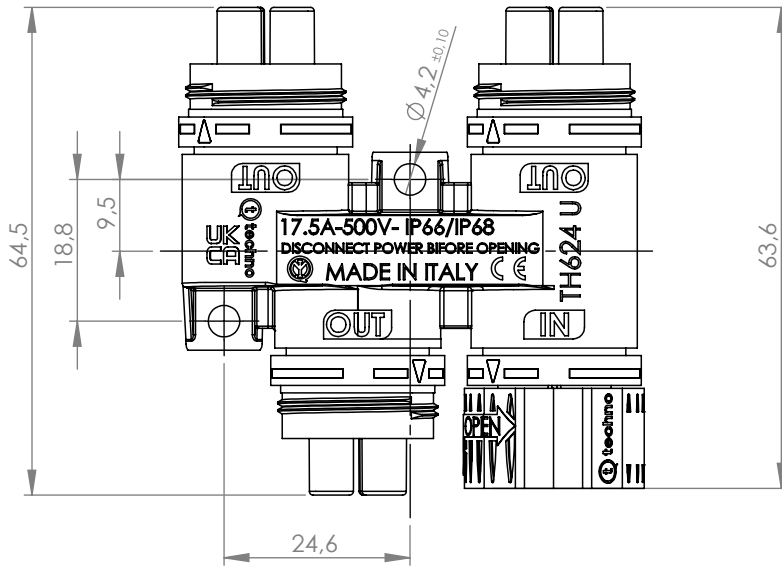
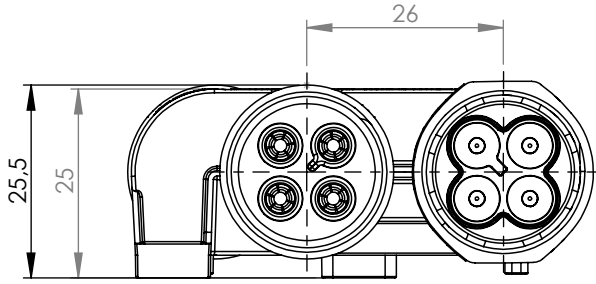


Tolleranze generali

Particolari stampati in materiale termoplastico: rif ISO 2768MK - Particolari lavorati alle macchine utensili: rif. UNI EN 22768
 Particolari tranciati in metallo: rif. UNI EN 22768 - grado IT10 per dim. lineari - grado IT11 quote di piega - angoli di piega ± 1



Scala 1:1

A meno di legge, si riserva la proprietà di questo documento con diritto di recesso. È vietata espressamente la ristampa o l'uso non autorizzato, in tutto o in parte, senza permesso scritto dalla Techno s.p.a. Il disegno e gli informazioni contenute in esso non possono essere riprodotti, integralmente o parzialmente, senza l'autorizzazione scritta della Techno s.p.a.

Materiale-Material:		Titolo-Title:	
Trattamento-Treatment:		Assieme 4 poli versione IMQ + ghiera	
N° documento cliente Customer ref		Peso [gr]: Weight [gr]:	96.49
Disegnato - Drawn by:	E.Negroni	Data: Date:	2022-05-09
Disegnato - Drawn by:	E.Negroni	Scala-Scale:	1:1
Controllato-Checked by:		Formato - Format	A4

Progetto-Project:		
TH624		
N° Disegno - Drawing N°	Rev.	Foglio N°
THH.624.A4AU	Rev.	Sheet N°
Nome file - Filename	N° Fogli	
THH.624.A4AU	N° of sheets	
	1	1

