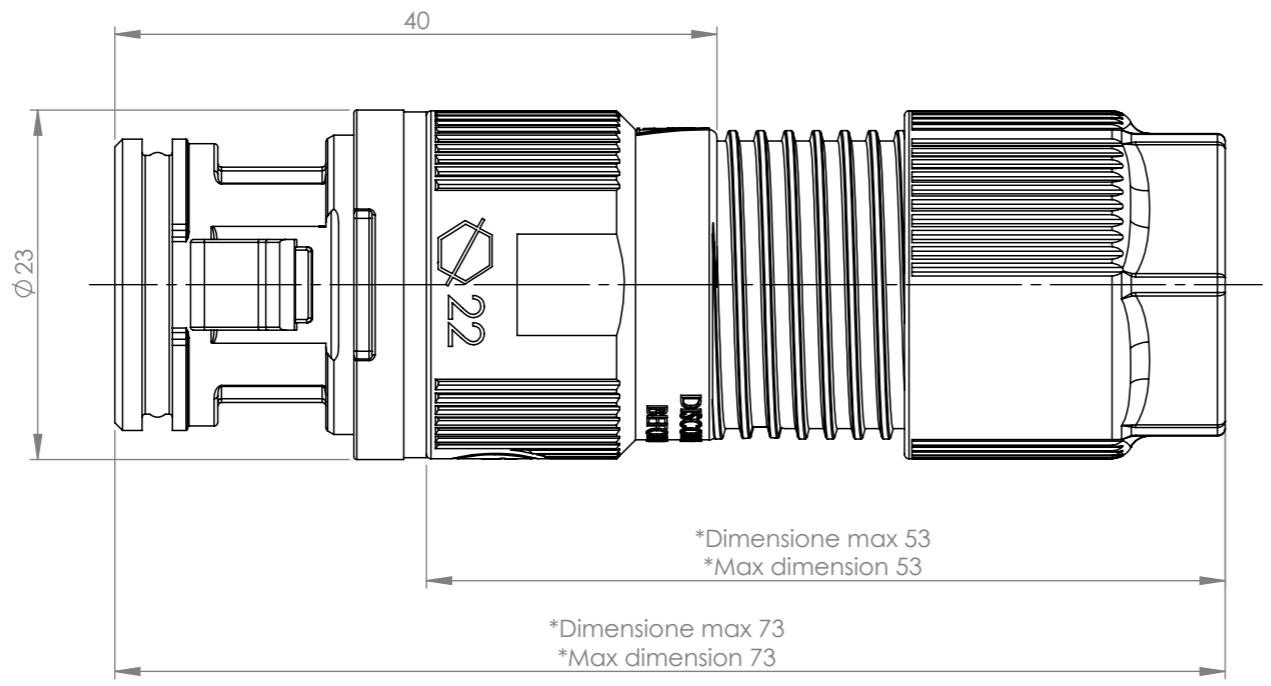
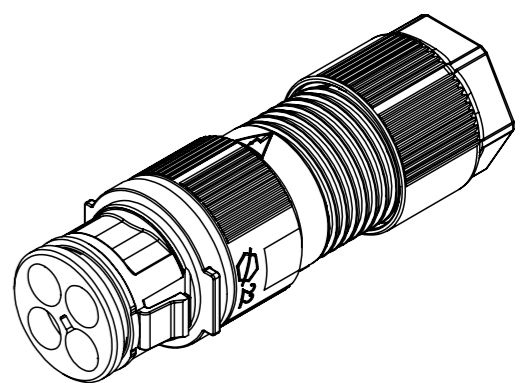
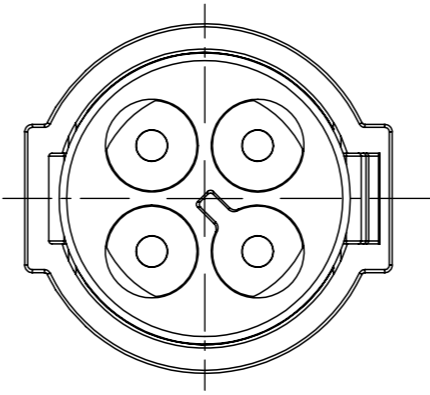
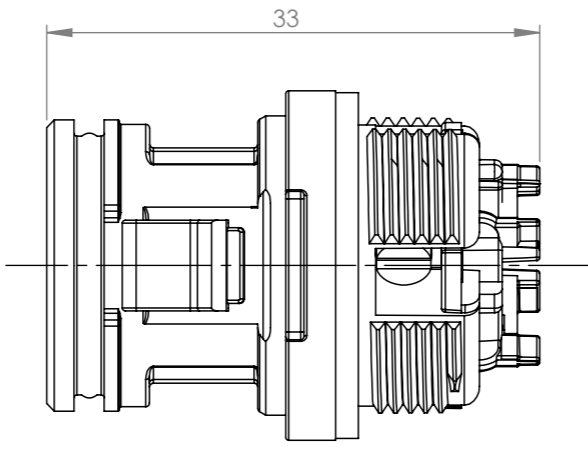
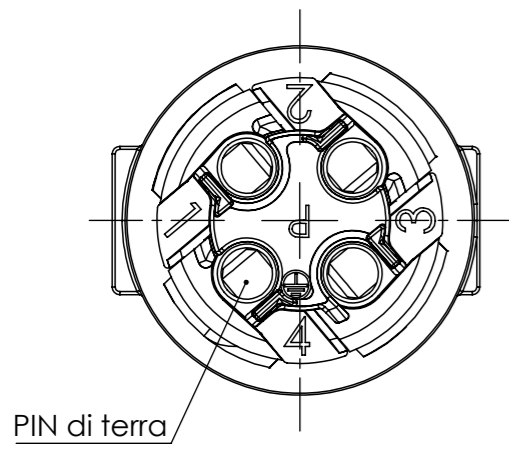


Tolleranze generali


Particolari stampati in materiale termoplastico: rif ISO 2768MK - Particolari lavorati alle macchine utensili: rif. UNI EN 22768
 Particolari tranciati in metallo: rif. UNI EN 22768 - grado IT10 per dim. lineari - grado IT11 quote di piega - angoli di piega ± 1



* = Quota variabile per tipologia di cavo
 Variable dimension by type of cable



Scala 1:1

Questo disegno è proprietà esclusiva di Techno e non può essere copiato, ristampato, o comunque utilizzato senza permesso scritto dalla Techno s.p.a. in qualsiasi forma o per qualsiasi mezzo. This drawing and all informations contained here can not be used or reproduced, integrally or partially, without Techno written authorization.	Materiale-Material:		Titolo-Title:	
	Trattamento-Treatment:		Plug 4 poli OR riportati	
	N° documento cliente Customer ref		Peso [gr]: Weight [gr]:	24.16
	Disegnato - Drawn by:	E.Negroni	Data: Date:	2022-02-24
Controllato-Checked by:		Data: Date:		Scala-Scale:
				2:1
				Formato - Format
				A3
		N° Disegno - Drawing N°		Rev.
		THB.389.A4EU		
		Nome file - Filename		Sheet N°
		THB.389.A4EU		1
				N° Fogli
				N° of sheets
				1