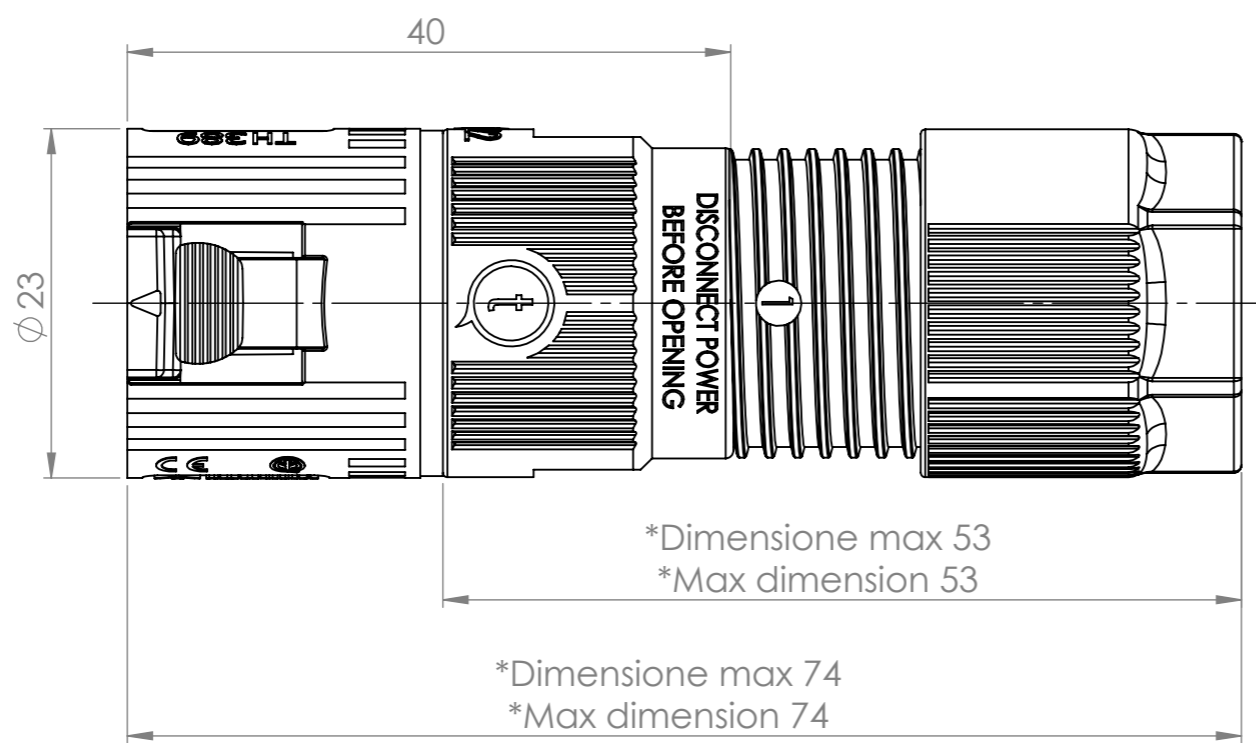


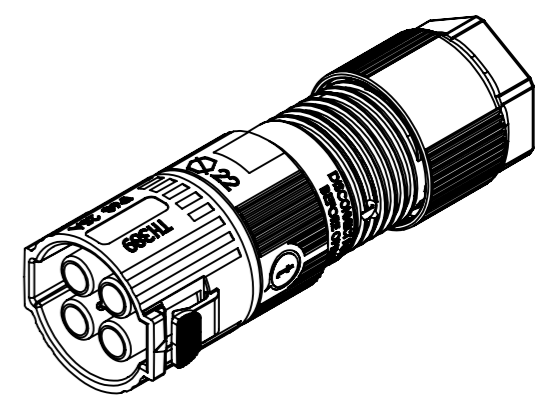
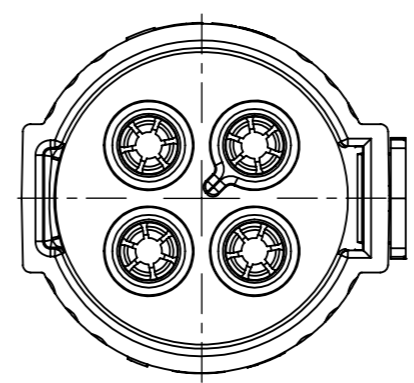
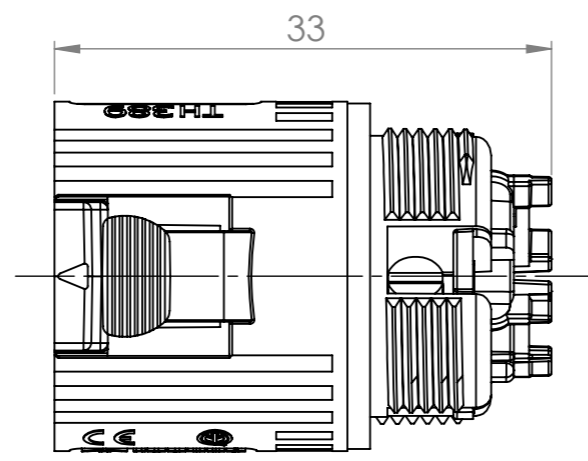
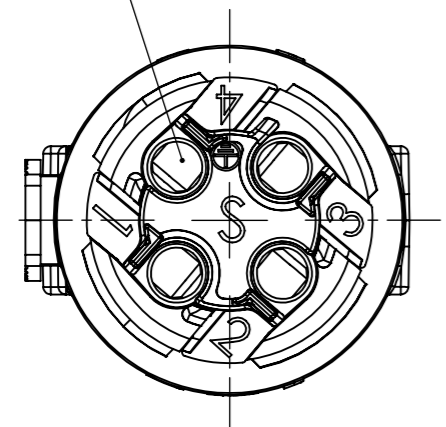
Tolleranze generali

Particolari stampati in materiale termoplastico: rif ISO 2768MK - Particolari lavorati alle macchine utensili: rif. UNI EN 22768  
 Particolari tranciati in metallo: rif. UNI EN 22768 - grado IT10 per dim. lineari - grado IT11 quote di piega - angoli di piega ± 1


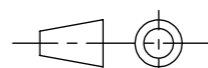


\* = Quota variabile per tipologia di cavo  
 Variable dimension by type of cable

PIN di terra



Scala 1:1

Questo disegno è proprietà esclusiva di Techno e non può essere copiato, ristampato, modificato, distribuito o utilizzato in alcun modo senza la scritta autorizzazione Techno s.p.a. in ogni caso, l'uso non autorizzato comporta la responsabilità dell'utente.	Materiale-Material:		Titolo-Title:	
	Trattamento-Treatment:		Socket 4 poli OR riportati	
	N° documento cliente Customer ref		Peso [gr]: Weight [gr]:	25.83
	Disegnato - Drawn by:	E.Negroni	Data: Date:	2022-02-24
Disegnato - Drawn by:	E.Negroni	Scala-Scale:	2:1	Progetto-Project:
Controllato-Checked by:		Data: Date:		TH389
				N° Disegno - Drawing N°
				THB.389.B4EU
		Nome file - Filename		Rev.
		THB.389.B4EU		A
				Foglio N°
				Sheet N°
				1
				N° Fogli
				N° of sheets
				1