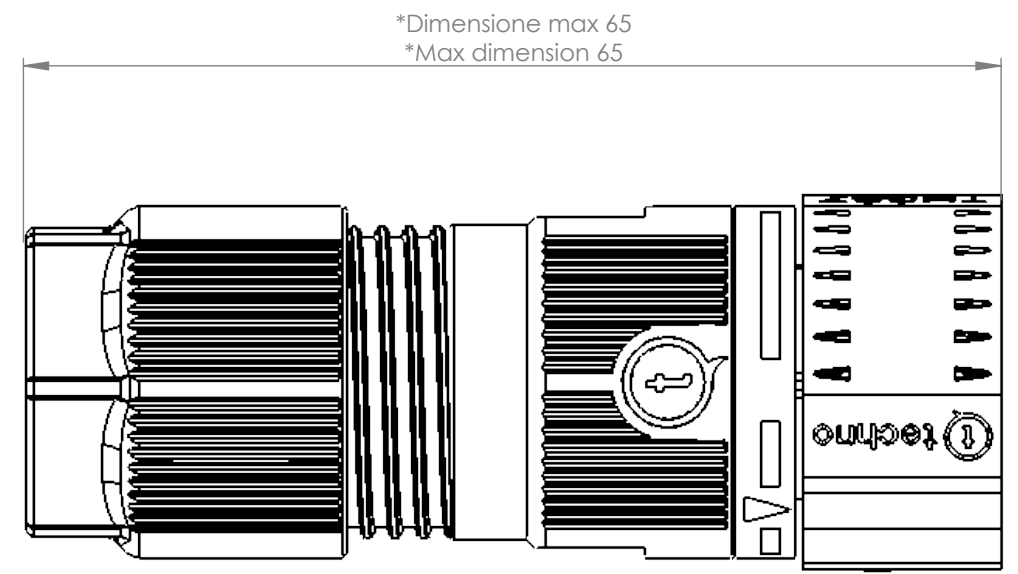
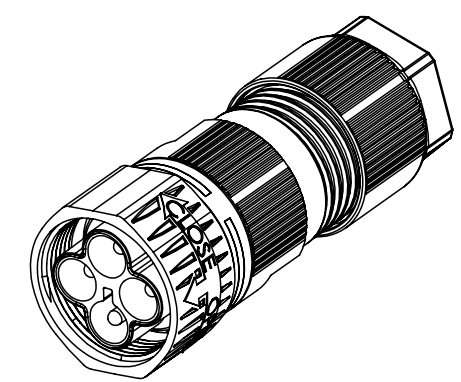
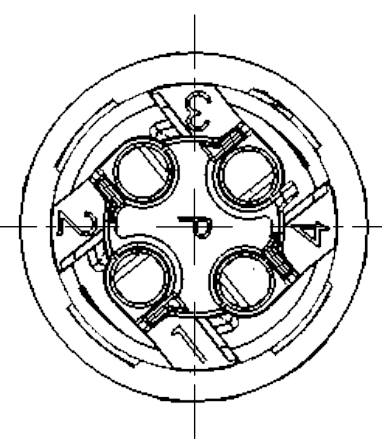
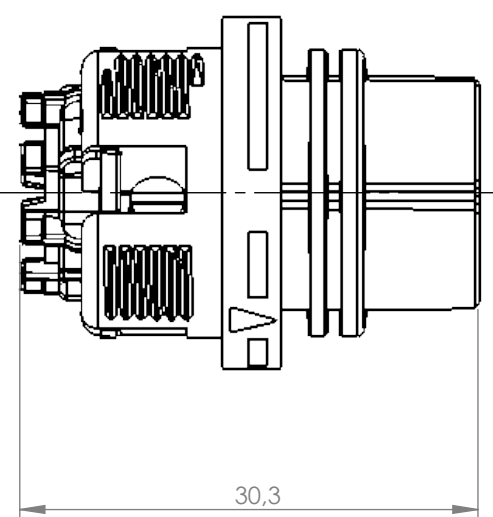
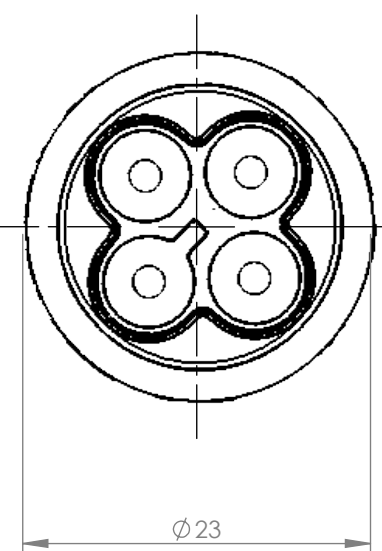


Tolleranze generali

Particolari stampati in materiale termoplastico: rif ISO 2768MK - Particolari lavorati alle macchine utensili: rif. UNI EN 22768
 Particolari tranciati in metallo: rif. UNI EN 22768 - grado IT10 per dim. lineari - grado IT11 quote di piega - angoli di piega ± 1



* = Quota variabile per tipologia di cavo
 Variable dimension by type of cable



Scala 1:1

Questo disegno è proprietà esclusiva di Techno e non può essere copiato, ristampato, o comunque utilizzato senza permesso scritto dalla Techno s.p.a. in qualsiasi forma o per qualsiasi mezzo. This drawing and all information contained here can not be used or reproduced, integrally or partially, without Techno written authorization.	Materiale-Material:		Titolo-Title:	
	Trattamento-Treatment:		Mini-connettore plug 4P screw D7-12 ghiera new	
	N° documento cliente Customer ref		Peso [gr]: Weight [gr]:	24.53
	Disegnato - Drawn by:	E.Negroni	Data: Date:	2022-04-28
Controllato-Checked by:		Data: Date:		Scala-Scale: 2:1
		Formato - Format		A3
				Progetto-Project: TH387
		N° Disegno - Drawing N° THB.387.A4AU.L		Rev. Rev.
		Nome file - Filename THB.387.A4AU.L		Foglio N° Sheet N° 1
				N° Fogli N° of sheets 1