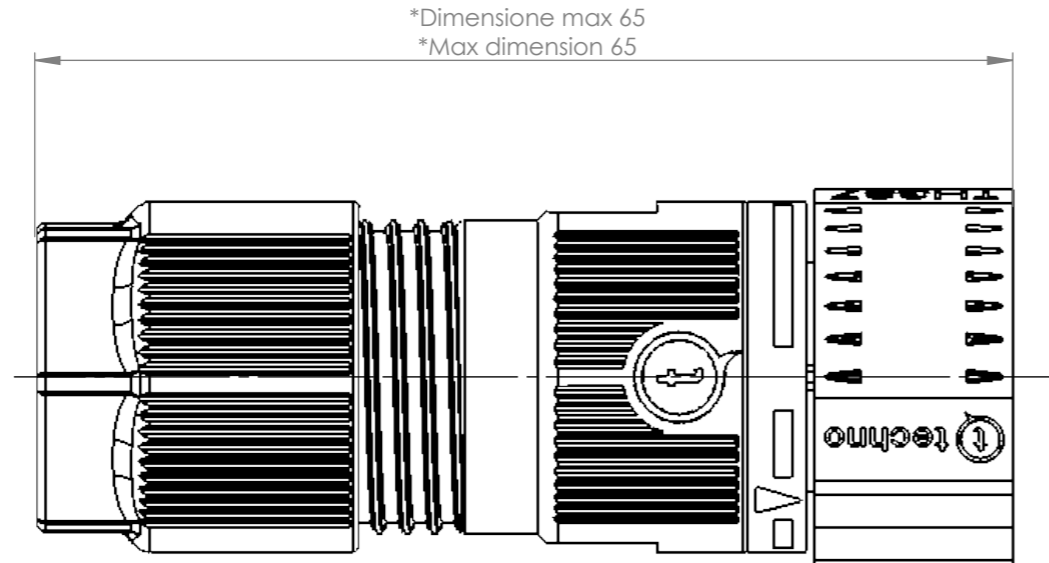
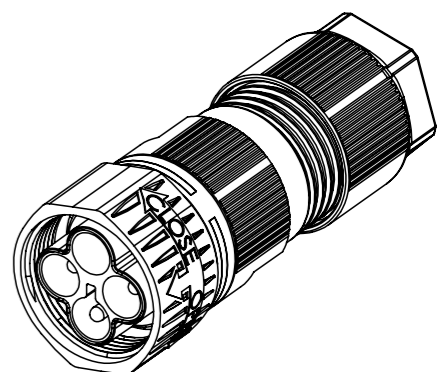
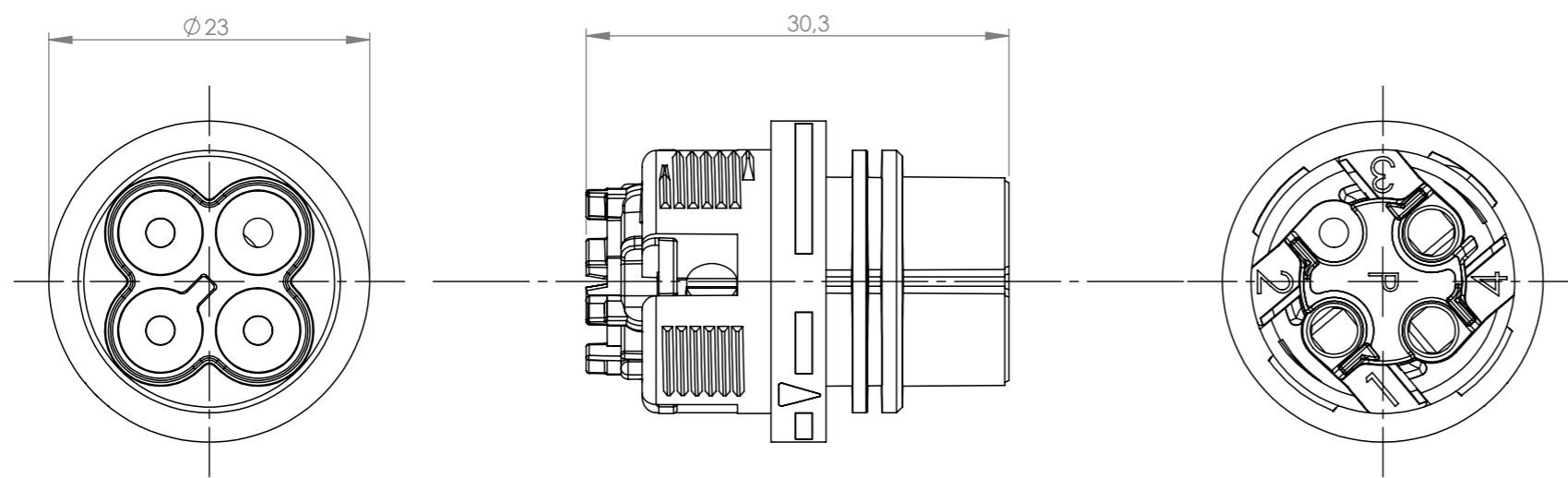


Tolleranze generali


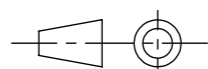
Particolari stampati in materiale termoplastico: rif ISO 2768MK - Particolari lavorati alle macchine utensili: rif. UNI EN 22768
 Particolari tranciati in metallo: rif. UNI EN 22768 - grado IT10 per dim. lineari - grado IT11 quote di piega - angoli di piega ± 1



* = Quota variabile per tipologia di cavo
 Variable dimension by type of cable



Scala 1:1

Questo disegno è proprietà esclusiva della Techno s.p.a. e non può essere riprodotto, modificato, copiato o distribuito senza la scritta della Techno s.p.a. o senza la sua autorizzazione scritta. This drawing and all information contained here can not be used or reproduced, integrity or partially, without Techno s.p.a. written authorization.	Materiale-Material:		Titolo-Title:			
	Trattamento-Treatment:		Mini-connettore plug 3P screw D7-13.5			
	N° documento cliente Customer ref		Peso [gr]: Weight [gr]: 22.80	Progetto-Project:		
	Disegnato - Drawn by: E.Negroni	Data: 2022-04-28	Scala-Scale: 2:1	TH387		
Controllato-Checked by:	Data:	Formato - Format A3	N° Disegno - Drawing N° THB.387.A3AU.L			
				Rev. Rev.	Foglio N° Sheet N°	N° Fogli N° of sheets
					1	1
		Nome file - Filename THB.387.A3AU.L				