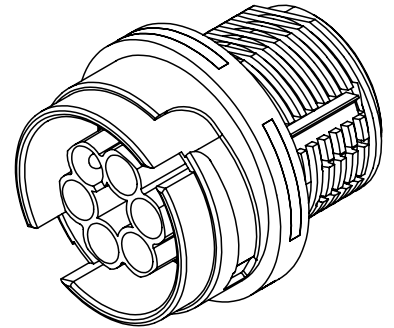
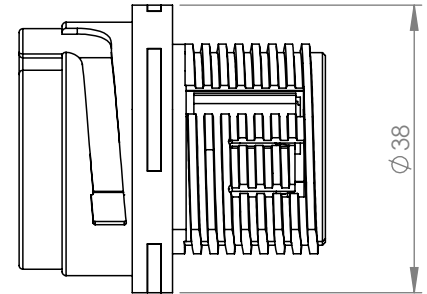
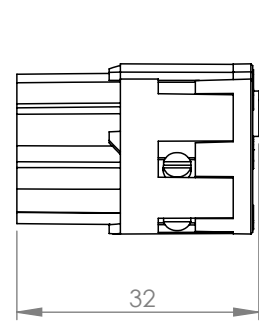
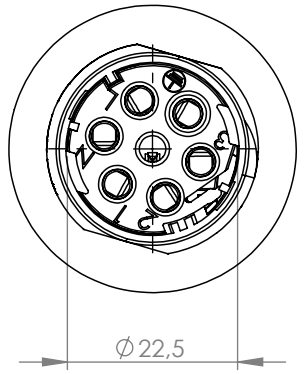
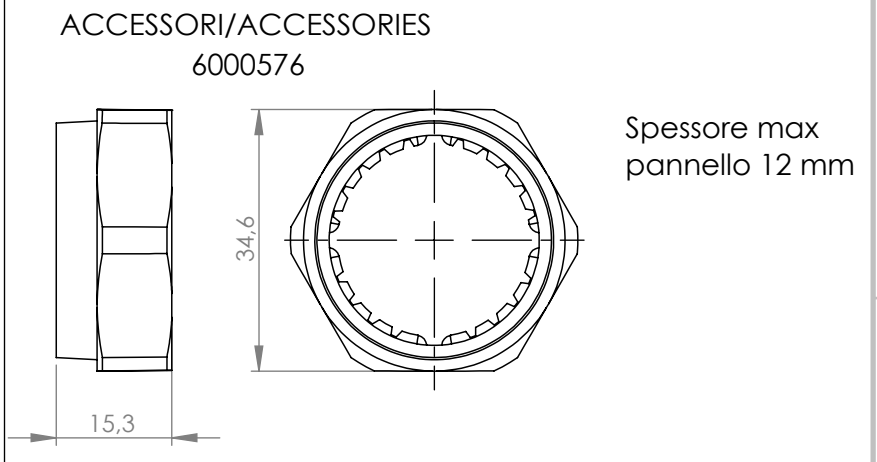
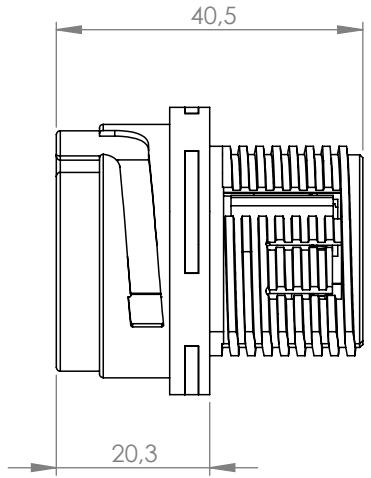


6 5 4 3 2 1

Tolleranze generali Particolari stampati in materiale termoplastico: rif ISO 2768MK - Particolari lavorati alle macchine utensili: rif. UNI EN 22768
 Particolari tranciati in metallo: rif. UNI EN 22768 - grado IT10 per dim. lineari - grado IT11 quote di piega - angoli di piega ± 1



A meno di legge ci riserviamo la proprietà di questo documento con i suoi dati e contenuti. È vietata espressamente la ristampa, la riproduzione o l'uso non autorizzato senza permesso scritto dalla Techno s.p.a. in qualsiasi forma e per qualsiasi mezzo. The drawing and all information contained here can not be used or reproduced, integrally or partially, without Techno s.p.a. written authorization.	Materiale-Material:		Titolo-Title:					
	Trattamento-Treatment:		Connettore a pannello plug 6P					
	N° documento cliente Customer ref		Peso [gr]: Weight [gr]:	27.73				
	Disegnato - Drawn by:	E.Negroni	Data: Date:	2022-03-11	Scala-Scale: 1:1			
	Controllato-Checked by:	M.Strada	Data: Date:	2023-08-03	Formato - Format A4			
					N° Disegno - Drawing N° THB.406.A1E	Rev.	Foglio N° Sheet N°	N° Fogli N° of sheets
					Nome file - Filename THB.406.A1E			00

6 5 4 3 2 1