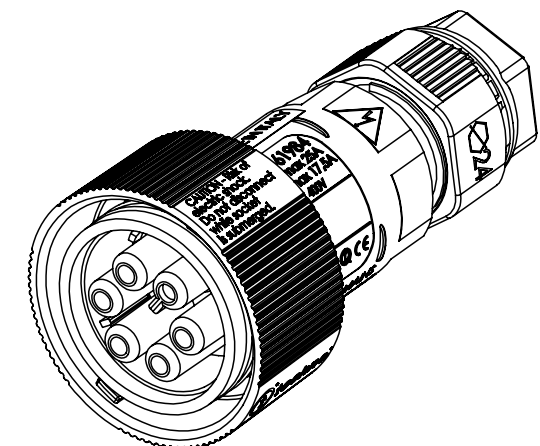
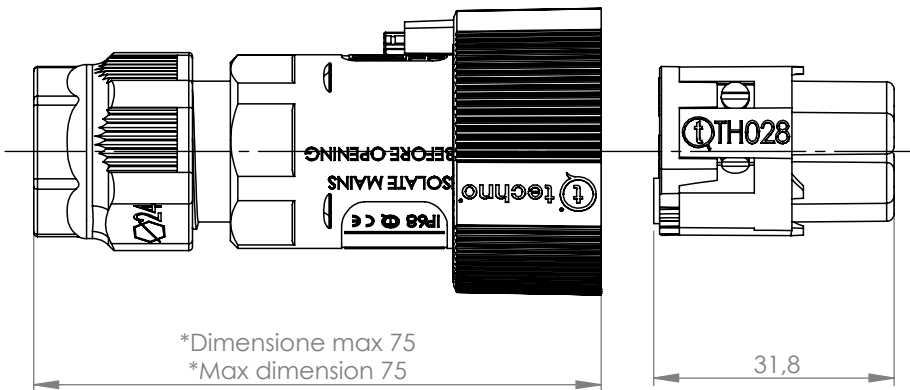
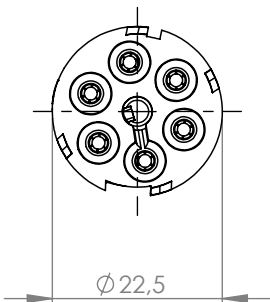
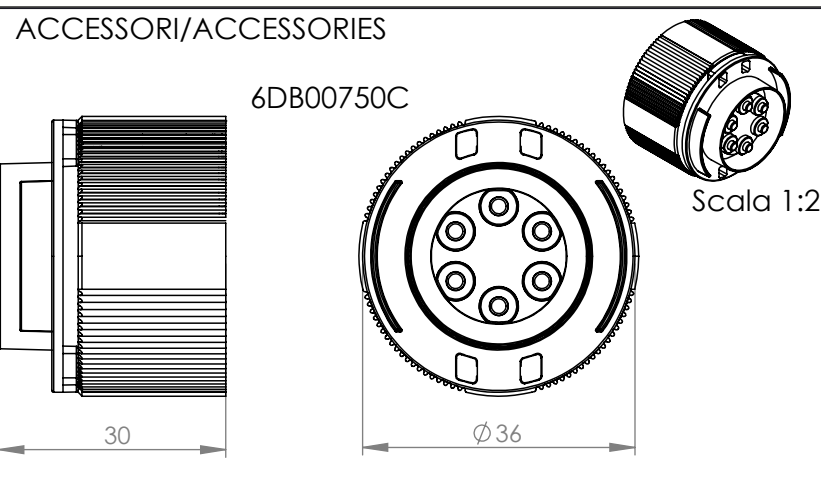

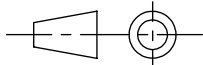


* = Quota variabile per tipologia di cavo
Variable dimension by type of cable



Tolleranze generali Particolari stampati in materiale termoplastico: rif ISO 2768MK - Particolari lavorati alle macchine utensili: rif. UNI EN 22768
Particolari tranciati in metallo: rif. UNI EN 22768 - grado IT10 per dim. lineari - grado IT11 quote di piega - angoli di piega ± 1



A meno di legge ci riserviamo la proprietà di questo documento con il/loro/i contenuto/i. È vietata espressamente la ristampa, la diffusione, la distribuzione o l'uso non autorizzato senza permesso scritto dalla Techno s.p.a. Il presente disegno e gli informazioni contenute herein non possono essere riprodotti, integrali o parzialmente, without Techno s.p.a. written authorization.	Materiale-Material:		Titolo-Title:					
	Trattamento-Treatment:		Connettore socket 6P					
	N° documento cliente Customer ref		Peso [gr]: Weight [gr]:	42.79				
	Disegnato - Drawn by:	E.Negroni	Data: Date:	2022-03-11	Scala-Scale:	1:1		
	Controllato-Checked by:		Data: Date:		Formato - Format	A4		
					N° Disegno - Drawing N° THB.405.B2E	Rev.	Foglio N° Sheet N°	N° Fogli N° of sheets
					Nome file - Filename THB.405.B2E			