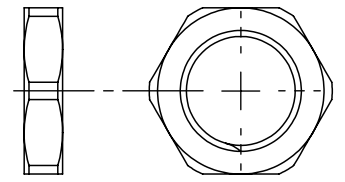


Tolleranze generali

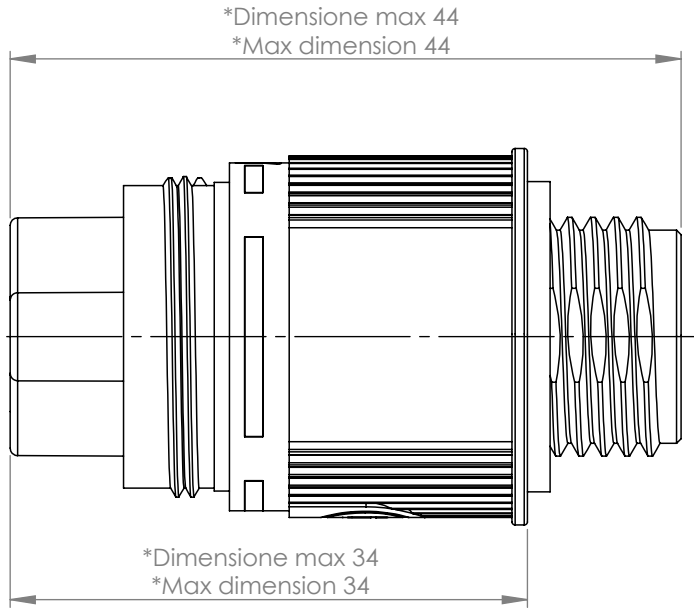
Particolari stampati in materiale termoplastico: rif ISO 2768MK - Particolari lavorati alle macchine utensili: rif. UNI EN 22768
 Particolari tranciati in metallo: rif. UNI EN 22768 - grado IT10 per dim. lineari - grado IT11 quote di piega - angoli di piega ± 1

ACCESSORI/ACCESSORIES

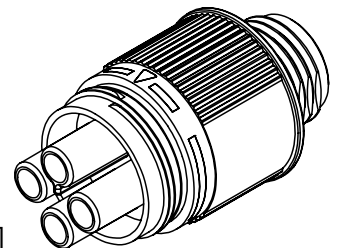
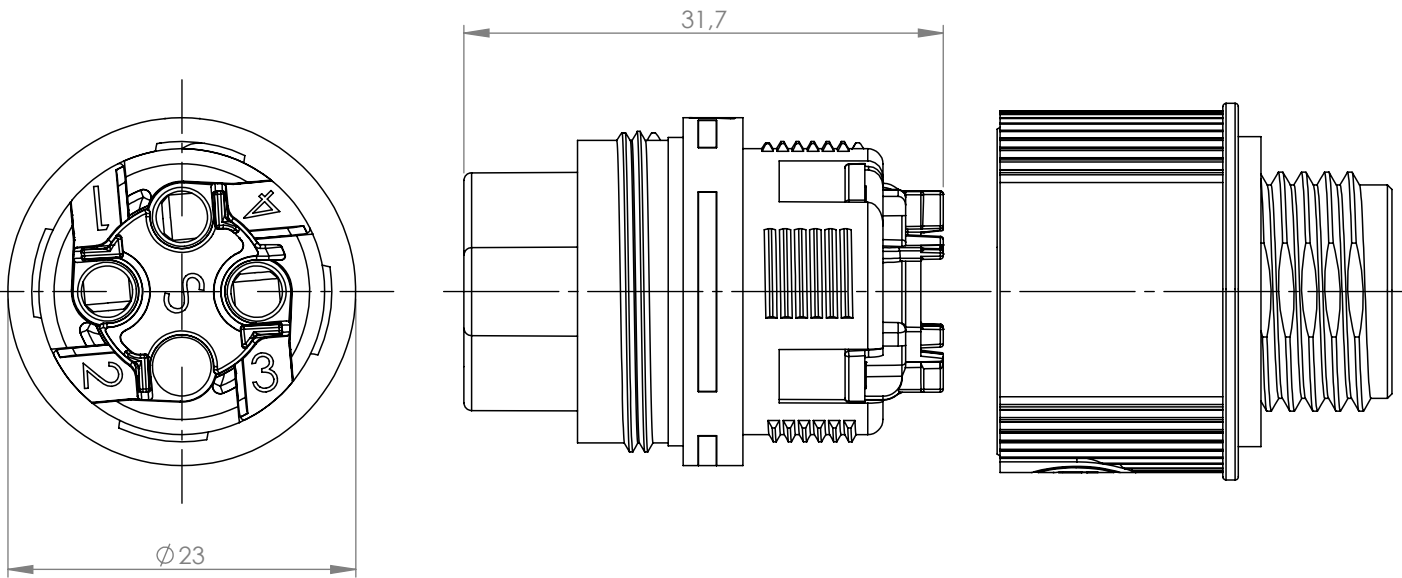
6000046



Spessore pannello
 max 5 mm
 min 1 mm



* = Quota variabile per tipologia di cavo
 Variable dimension by type of cable



Scala 1:1

A meno di legge, si riserva la proprietà di questo documento con diversi diritti di riproduzione, di cui è vietata espressamente la ristampa, la diffusione, la comunicazione o la loro parziale autorizzazione senza la scritta della Techno s.p.a. integrali o parzialmente, without Techno s.p.a. written authorization.

Materiale-Material:			Titolo-Title:		
Trattamento-Treatment:			Mini connettore socket a pannello 3P screw M16		
N° documento cliente Customer ref		Peso [gr]: Weight [gr]:	37.62	Progetto-Project:	
Disegnato - Drawn by:	E.Negrone	Data: Date:	2022-03-17	TH387	
Disegnato - Drawn by:	E.Negrone	Scala-Scale:	2:1	N° Disegno - Drawing N° THB.387.Q3A	
Controllato-Checked by:		Formato - Format	A4	Rev. Rev.	Foglio N° Sheet N°
					N° Fogli N° of sheets
					Nome file - Filename THB.387.Q3A
			1		1