

mini
TEETUBE

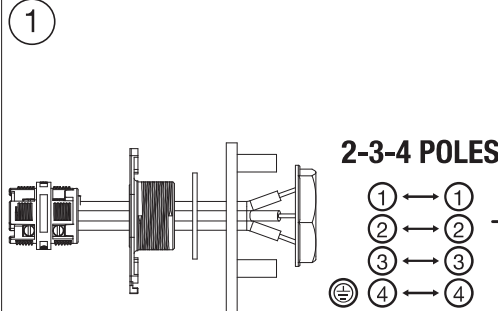
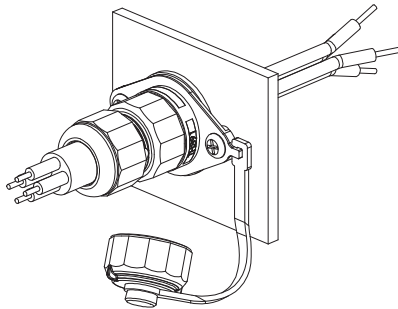
TH391

IP68 5bar

CE

MADE IN ITALY

TH391
Installazione a pannello
Panel-mounting installation
2-3-4 POLES



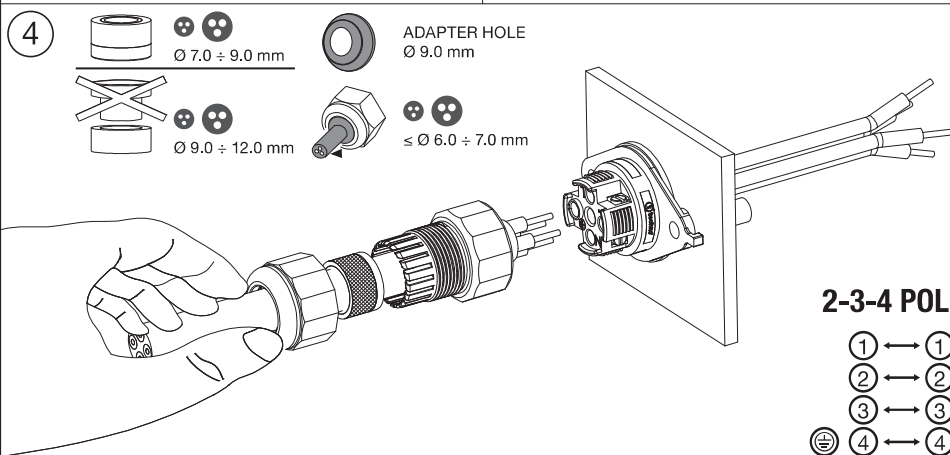
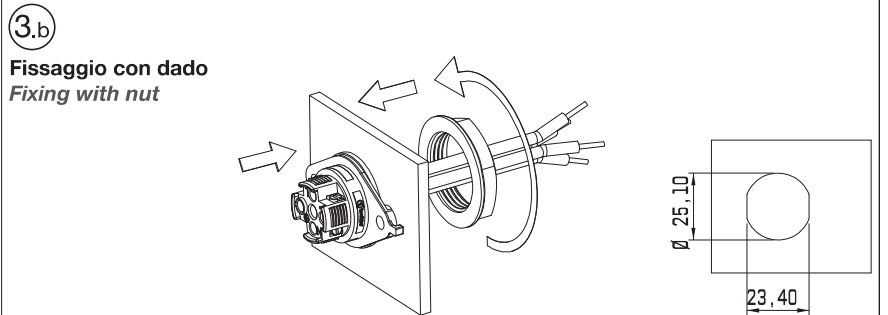
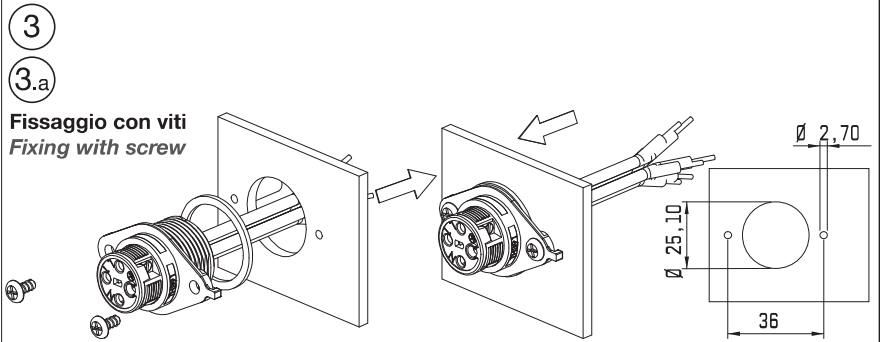
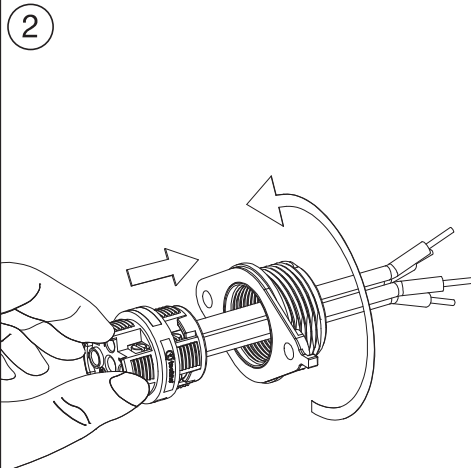
Versione perforazione isolante
Piercing terminals version
Code: THP.XXX.XXX

20mm

No sguainatura
No unsheathing

Versione a vite standard
Screw terminals
Code: THB.XXX.XXX (THR.XXX.XXX)

6mm
20mm



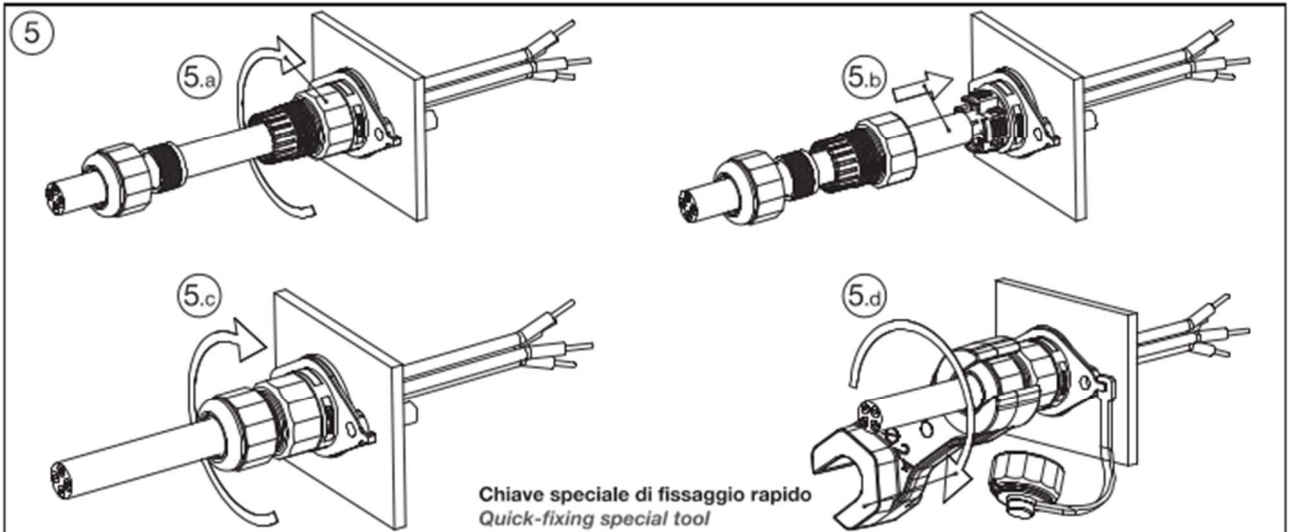
Versione perforazione isolante
Piercing terminals version
Code: THP.XXX.XXX

20mm

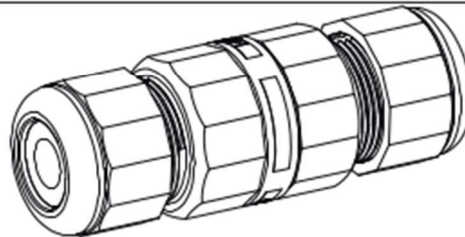
No sguainatura
No unsheathing

Versione a vite standard
Screw terminals
Code: THB.XXX.XXX (THR.XXX.XXX)

6mm
20mm



TH391
2-3-4 POLES



Versione lineare
In-line connector version
Visit us on www.techno.it

Accessori su richiesta
Accessories on request

Importante: I connettori TEEfamily® sono omologati con grado di protezione IP68 (immersione continua) senza l'utilizzo di gel e resine. Conferiscono i seguenti vantaggi:

- Utilizzabili sotto terra
- Rapidità e affidabilità nel cablaggio
- Utilizzo di materiali atossici (REACH, RoHS)
- Connessioni ri-ispezionabili
- Unico codice di acquisto

Important: TEEfamily® connectors are IP68 certified (continuous immersion in water) for use without gel and resin. They give users the following benefits:

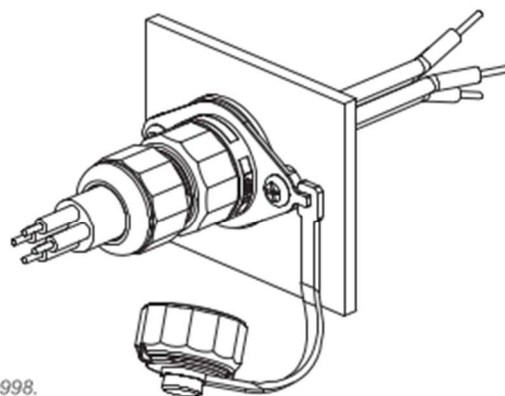
- Can be used underground
- Fast and reliable wiring
- Use of non-toxic materials (REACH, RoHS)
- Connections can be re-inspected
- One purchasing code



IP68

50m
5bar

Omologato e certificato secondo EN60998.
Approved and certified in accordance with EN60998.



mini
TEETUBE

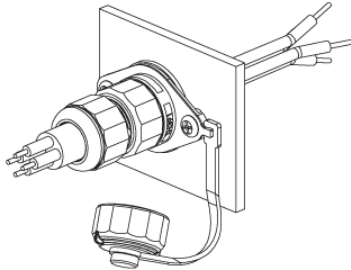
TH391

IP68 5bar

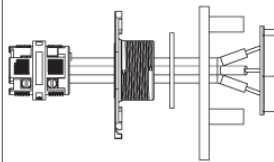
CE

MADE IN ITALY

TH391
Installazione a pannello
Panel-mounting installation
2-3-4 POLES



1



2-3-4 POLES

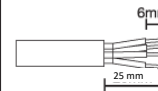


Versione perforazione isolante
Piercing terminals version
Code: THP.XXX.XXX

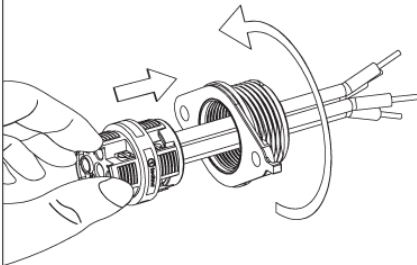


No sguainatura
No unsheathing

Versione a vite standard
Screw terminals
Code: THB.XXX.XXX (THR.XXX.XXX)



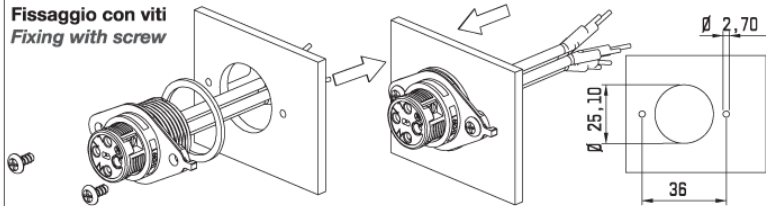
2



3

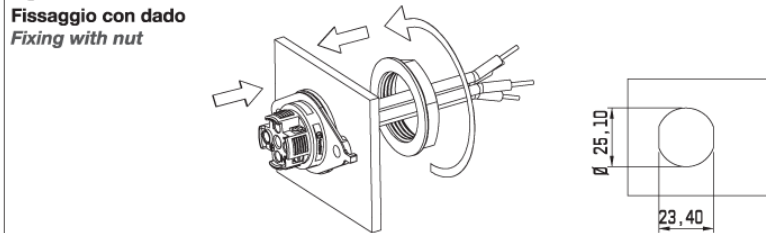
3.a

Fissaggio con viti
Fixing with screw

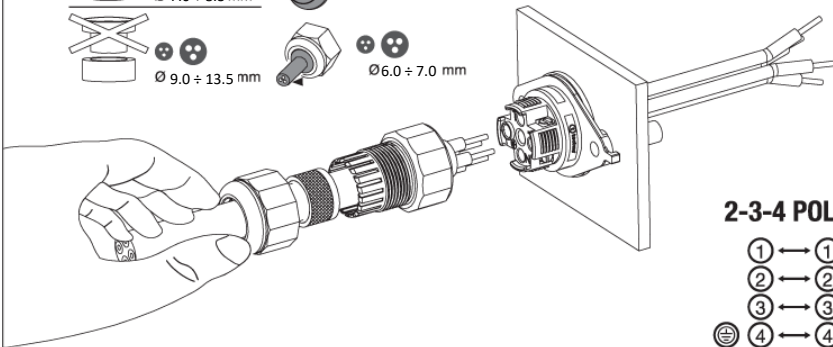
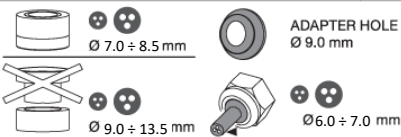


3.b

Fissaggio con dado
Fixing with nut



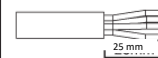
4



2-3-4 POLES

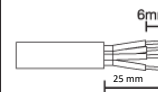


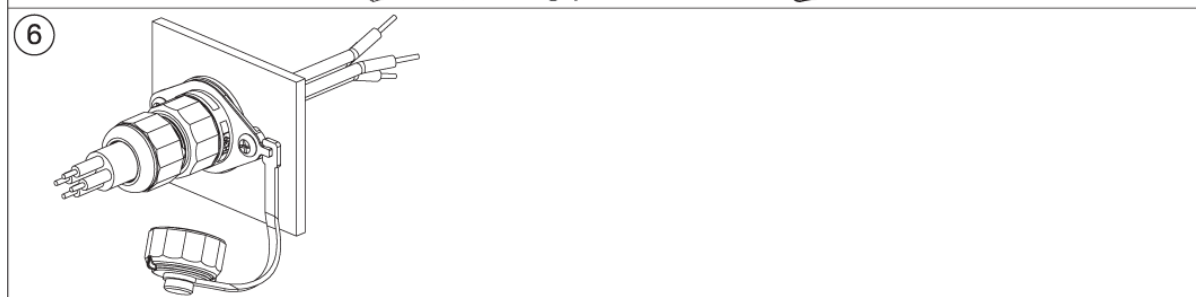
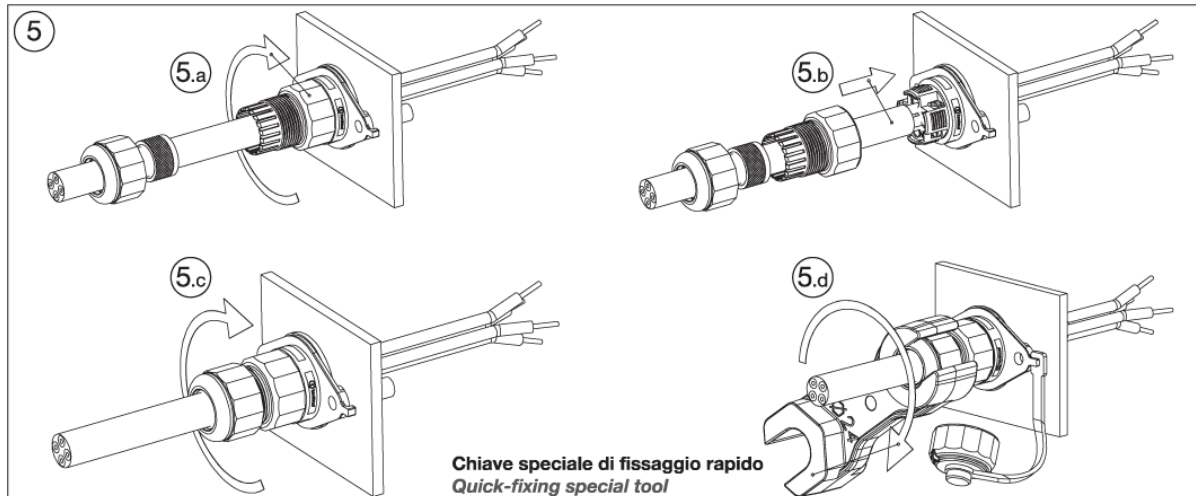
Versione perforazione isolante
Piercing terminals version
Code: THP.XXX.XXX



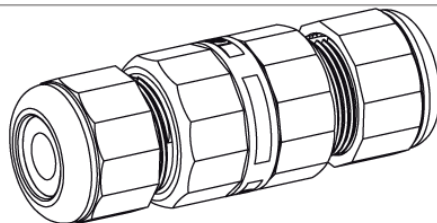
No sguainatura
No unsheathing

Versione a vite standard
Screw terminals
Code: THB.XXX.XXX (THR.XXX.XXX)





TH391
2-3-4 POLES



Versione lineare
In-line connector version

Visit us on www.techno.it

Accessori su richiesta
Accessories on request

Importante: I connettori TEEfamily[®] sono omologati con grado di protezione IP68 (immersione continua) senza l'utilizzo di gel e resine. Conferiscono i seguenti vantaggi:

- Utilizzabili sotto terra
- Rapidità e affidabilità nel cablaggio
- Utilizzo di materiali atossici (REACH, RoHS)
- Connessioni ri-ispezionabili
- Unico codice di acquisto

Important: TEEfamily[®] connectors are IP68 certified (continuous immersion in water) for use without gel and resin. They give users the following benefits:

- Can be used underground
- Fast and reliable wiring
- Use of non-toxic materials (REACH, RoHS)
- Connections can be re-inspected
- One purchasing code



IP68

50m
5bar

Omologato e certificato secondo EN60998.
Approved and certified in accordance with EN60998.

