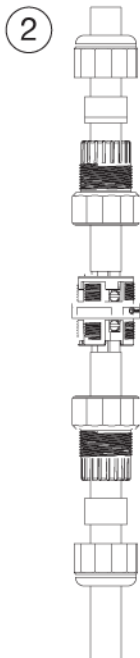
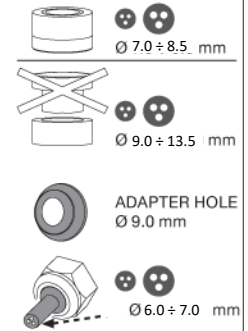
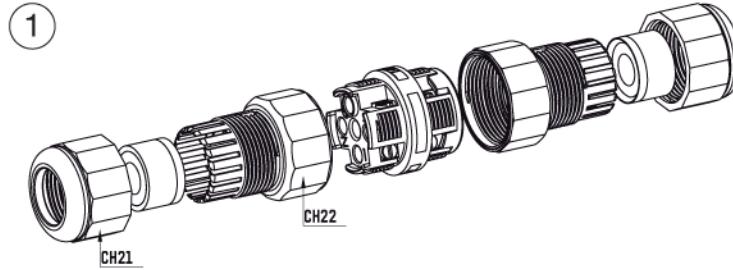
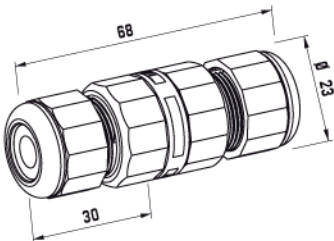


mini
TEETUBE

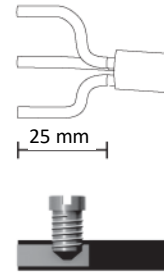
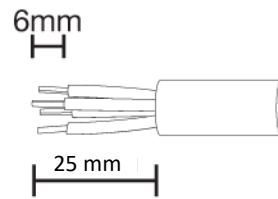
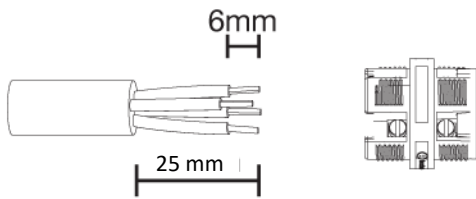
TH391
IP68 5bar
CE
MADE IN ITALY

TH391
2-3-4 POLES

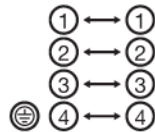


Versione a vite standard
Screw terminals
Code: THB.XXX.XXX (THR.XXX.XXX)

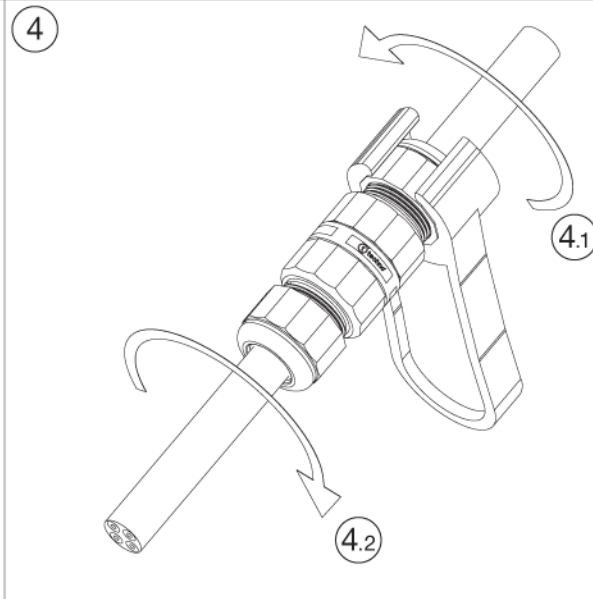
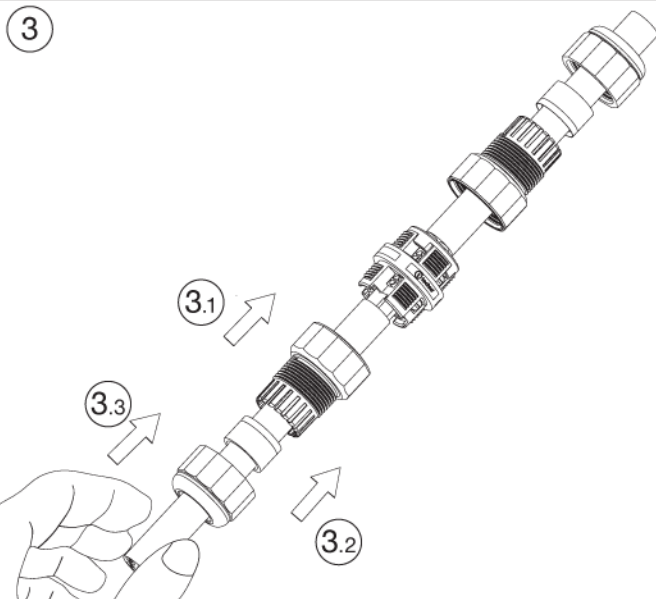
Versione perforazione isolante
Piercing terminals version
Code: THP.XXX.XXX



2-3-4 POLES



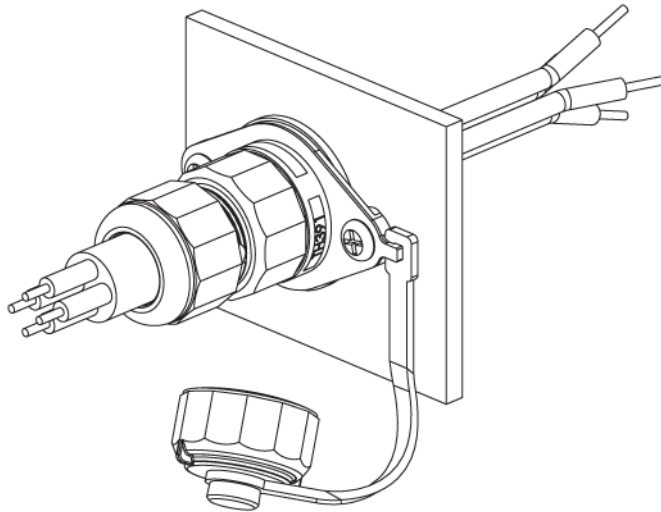
No sguainatura
No unsheathing



TH391
2-3-4 POLES

Versione a parete
Panel-mounting version

Visit us on www.techno.it



Accessori su richiesta
Accessories on request

Importante: I connettori TEEfamily® sono omologati con grado di protezione IP68 (immersione continua) senza l'utilizzo di gel e resine. Conferiscono i seguenti vantaggi:

- Utilizzabili sotto terra
- Rapidità e affidabilità nel cablaggio
- Utilizzo di materiali atossici (REACH, RoHS)
- Connessioni ri-ispezionabili
- Unico codice di acquisto

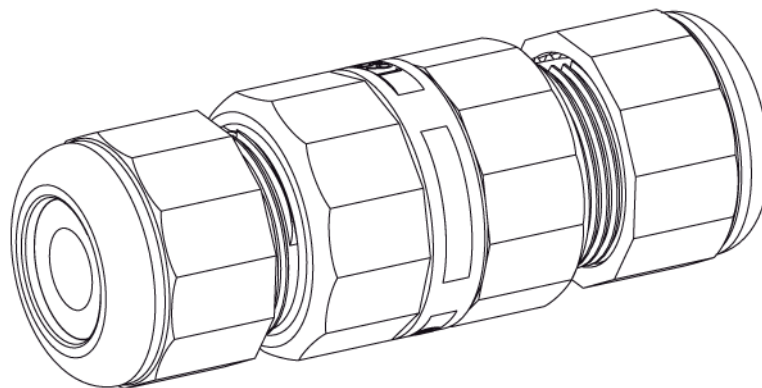
Important: TEEfamily® connectors are IP68 certified (continuous immersion in water) for use without gel and resin. They give users the following benefits:

- Can be used underground
- Fast and reliable wiring
- Use of non-toxic materials (REACH, RoHS)
- Connections can be re-inspected
- One purchasing code



IP68

50m
5bar



Omologato e certificato secondo EN60998.
Approved and certified in accordance with EN60998.

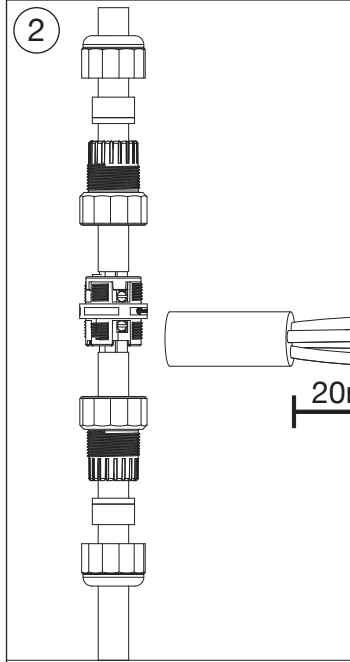
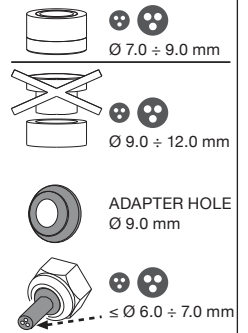
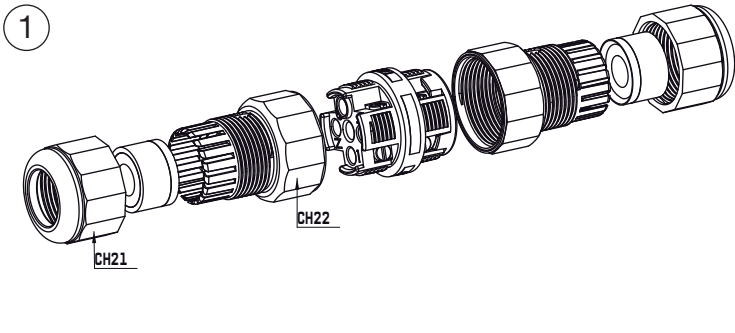
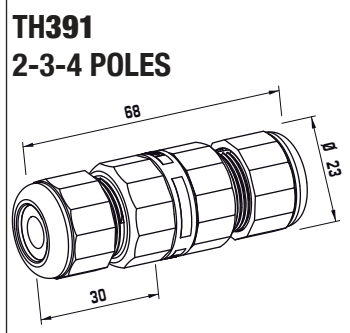
mini
TEETUBE

TH391

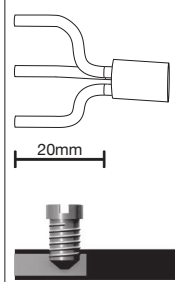
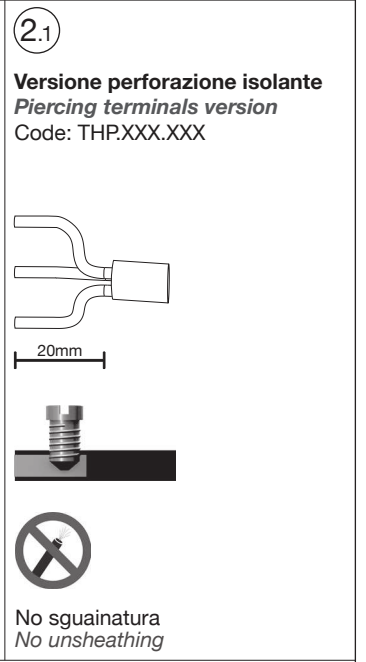
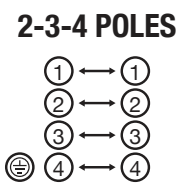
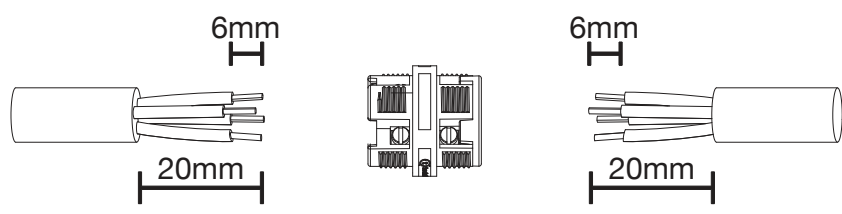
IP68 5bar

CE

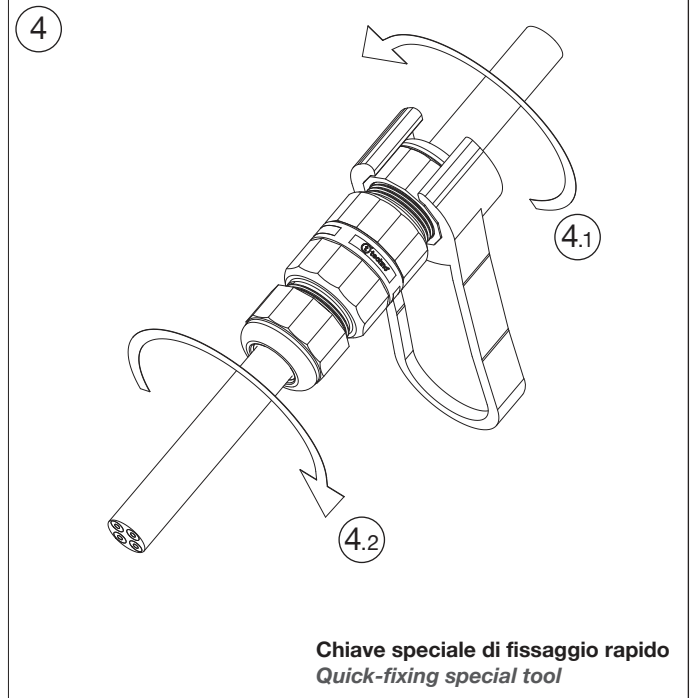
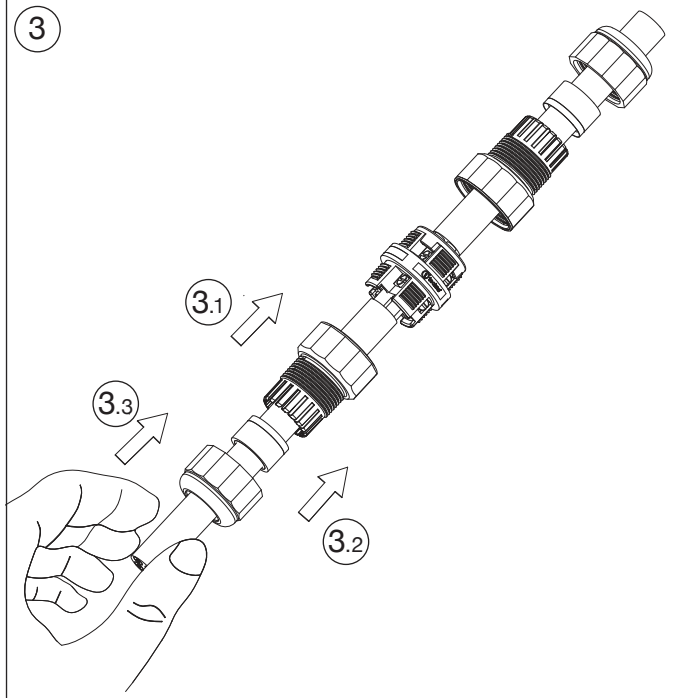
MADE IN ITALY



Versione a vite standard
Screw terminals
Code: THB.XXX.XXX (THR.XXX.XXX)



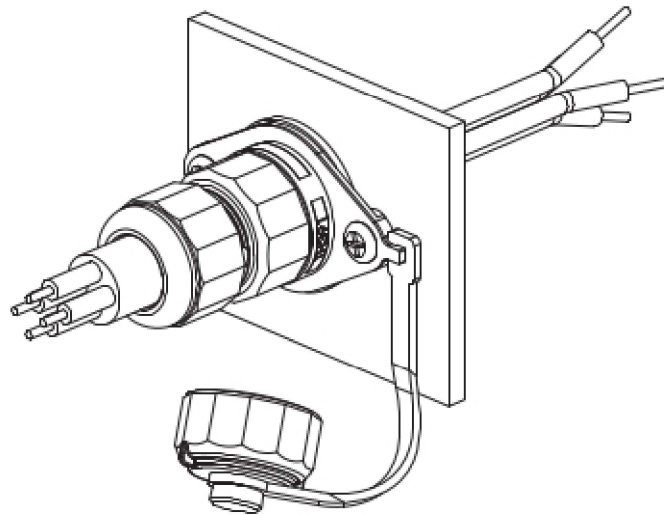
No sguainatura
No unsheathing



TH391
2-3-4 POLES

Versione a parete
Panel-mounting version

Visit us on www.techno.it



Accessori su richiesta
Accessories on request

Importante: I connettori TEEfamily® sono omologati con grado di protezione IP68 (immersione continua) senza l'utilizzo di gel e resine. Conferiscono i seguenti vantaggi:

- Utilizzabili sotto terra
- Rapidità e affidabilità nel cablaggio
- Utilizzo di materiali atossici (REACH, RoHS)
- Connessioni ri-ispezionabili
- Unico codice di acquisto

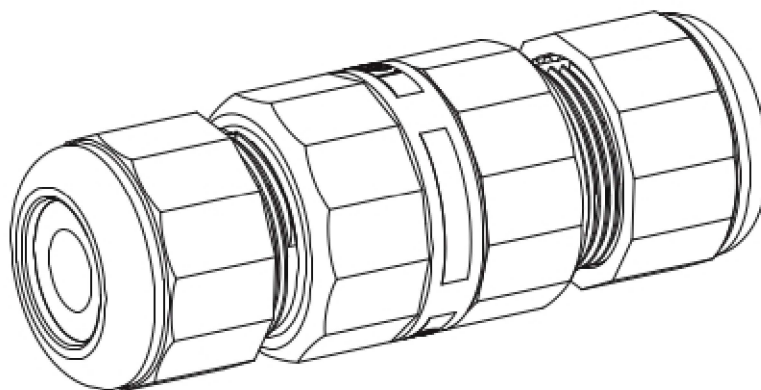
Important: TEEfamily® connectors are IP68 certified (continuous immersion in water) for use without gel and resin. They give users the following benefits:

- Can be used underground
- Fast and reliable wiring
- Use of non-toxic materials (REACH, RoHS)
- Connections can be re-inspected
- One purchasing code



IP68

50m
5bar



Omologato e certificato secondo EN60998.
Approved and certified in accordance with EN60998.