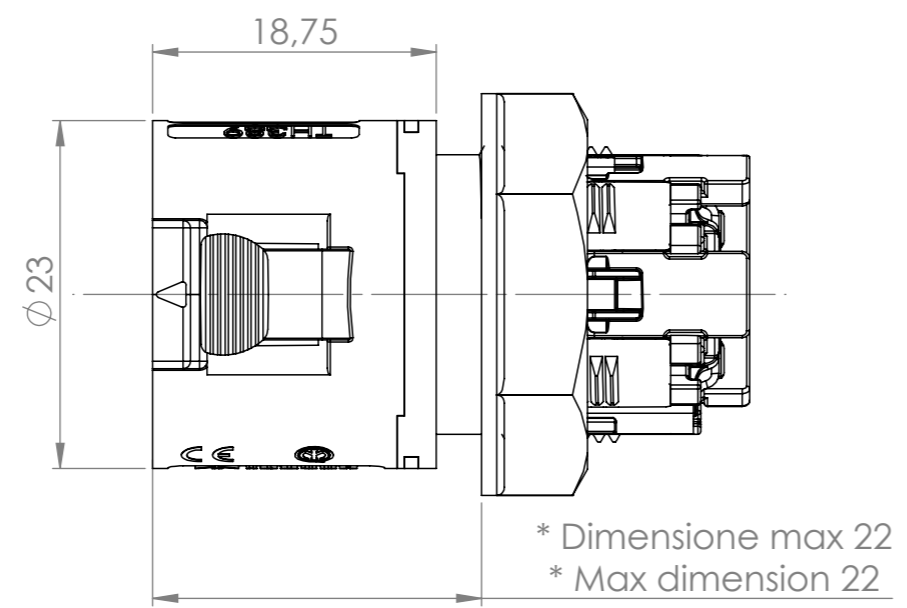
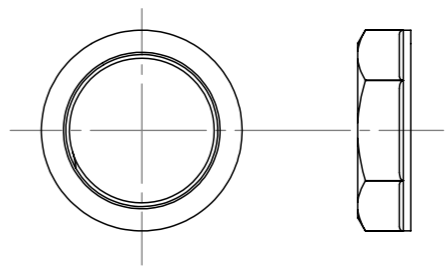


Tolleranze generali

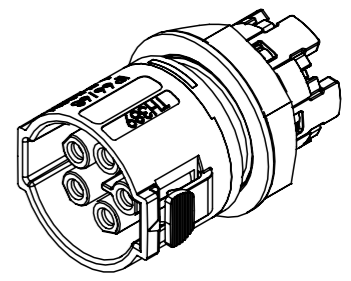
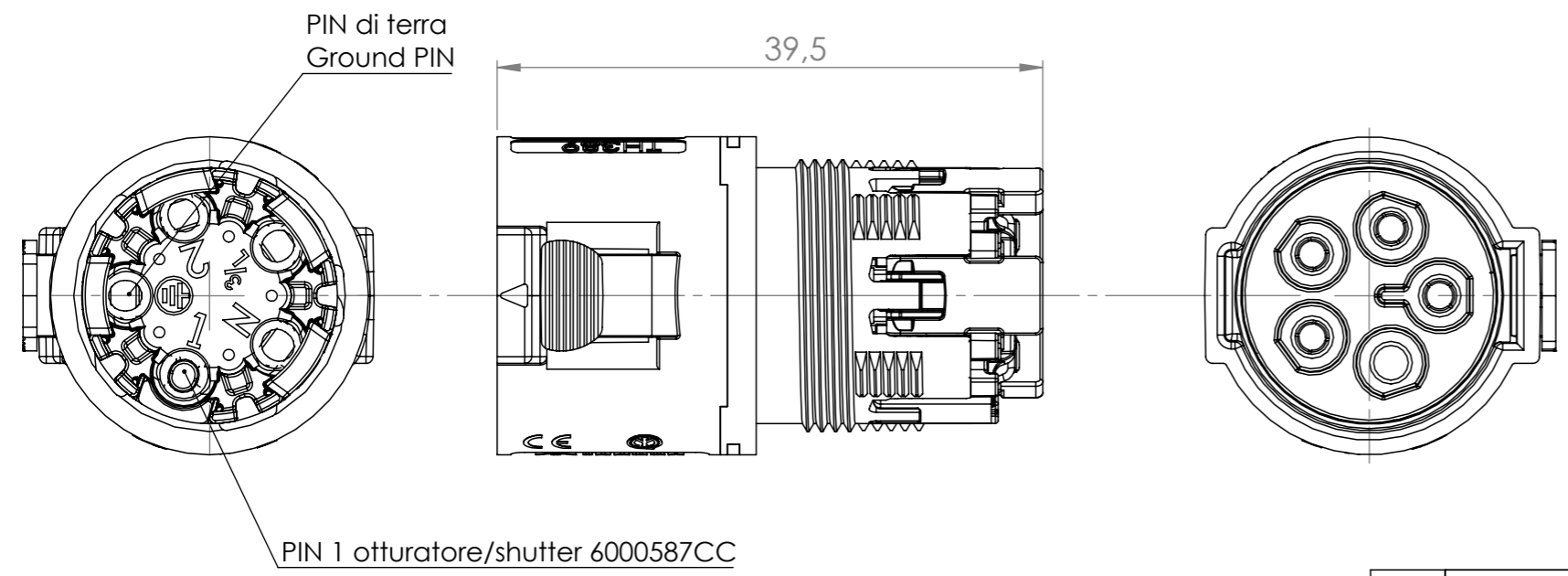
Particolari stampati in materiale termoplastico: rif ISO 2768MK - Particolari lavorati alle macchine utensili: rif. UNI EN 22768
 Particolari tranciati in metallo: rif. UNI EN 22768 - grado IT10 per dim. lineari - grado IT11 quote di piega - angoli di piega ± 1

ACCESSORI/ACCESSORIES


6000389BC



* = Dimensione max con pannello 3 mm
 Max dimension with panel 3 mm



Revisioni				
Area	Rev.	Descrizione	Data	Approvata
	02	Aggiunte note in inglese	2021-07-09	M.Strada

Questo disegno è proprietà esclusiva di Techno s.p.a. e non può essere copiato, ristampato, o comunque utilizzato senza permesso scritto dalla Techno s.p.a. in qualsiasi forma e per qualsiasi scopo. This drawing and all information contained here cannot be used or reproduced, integrally or partially, without Techno s.p.a. written authorization.	Materiale-Material:		Titolo-Title:	
	Trattamento-Treatment:		Socket 4 Poli a molla montaggio a parete (otturatore)	
	N° documento cliente Customer ref		Peso [gr]: Weight [gr]:	17.27
	Disegnato - Drawn by:	I.Grisetti	Data: Date:	2021-06-01
Disegnato - Drawn by:	I.Grisetti	Data: Date:	2021-06-01	Scala-Scale: 2:1
Controllato-Checked by:	M.Strada	Data: Date:	2021-07-09	Formato - Format A3
		Progetto-Project:		N° Disegno - Drawing N° THS.389.M4E Nome file - Filename THS.389.M4E_12_18
		Rev. 02		
				N° Fogli N° of sheets 1