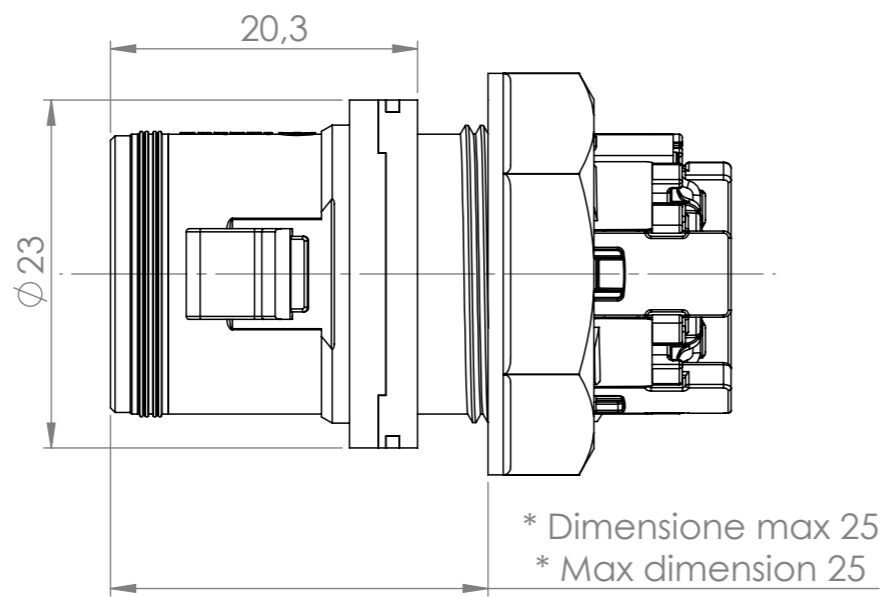
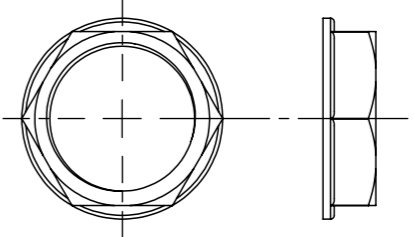


Tolleranze generali

Particolari stampati in materiale termoplastico: rif ISO 2768MK - Particolari lavorati alle macchine utensili: rif. UNI EN 22768  
 Particolari tranciati in metallo: rif. UNI EN 22768 - grado IT10 per dim. lineari - grado IT11 quote di piega - angoli di piega ± 1

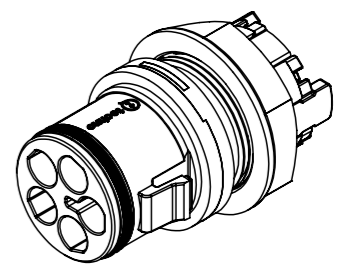
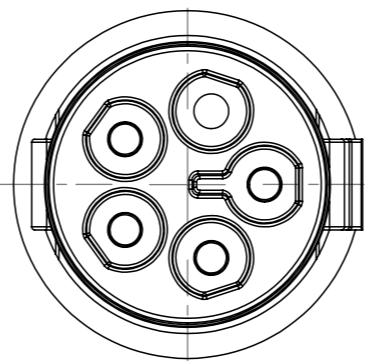
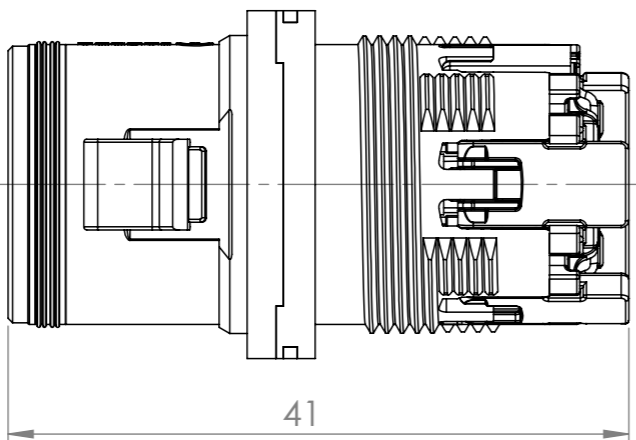
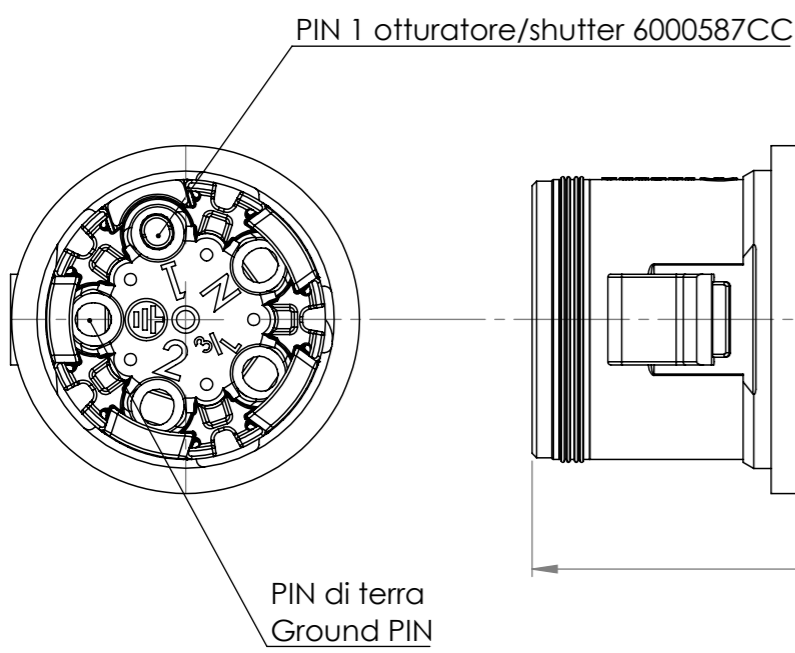
**ACCESSORI/ACCESSORIES**

6000389BC



\* Dimensione max 25  
 \* Max dimension 25

\* = Dimensione max con pannello 3 mm  
 \* Max dimension with panel 3 mm



Revisioni				
Area	Rev.	Descrizione	Data	Approvata
	02	Aggiunte note in inglese	2021-07-09	M.Strada

Questo disegno è proprietà esclusiva di Techno e non può essere copiato, ristampato, o comunque utilizzato senza autorizzazione scritta dalla Techno s.p.a. integrally or partially, without Techno's written authorization. This drawing and all information contained here cannot be used or reproduced,	Materiale-Material:		Titolo-Title:			
	Trattamento-Treatment:		Plug 4 Poli a molla montaggio a parete (otturatore)			
	N° documento cliente Customer ref	Peso [gr]: Weight [gr]:	Progetto-Project:			
	Disegnato - Drawn by: I.Grisetti	Data: 2021-06-01	Scala-Scale: 2:1			
Controllato-Checked by: M.Strada	Data: 2021-07-09	Formato - Format A3				
		N° Disegno - Drawing N°		Rev. 02	Foglio N° 1	N° Fogli 1
		THS.389.L4E				
		Nome file - Filename				
		THS.389.L4E_12_25				

