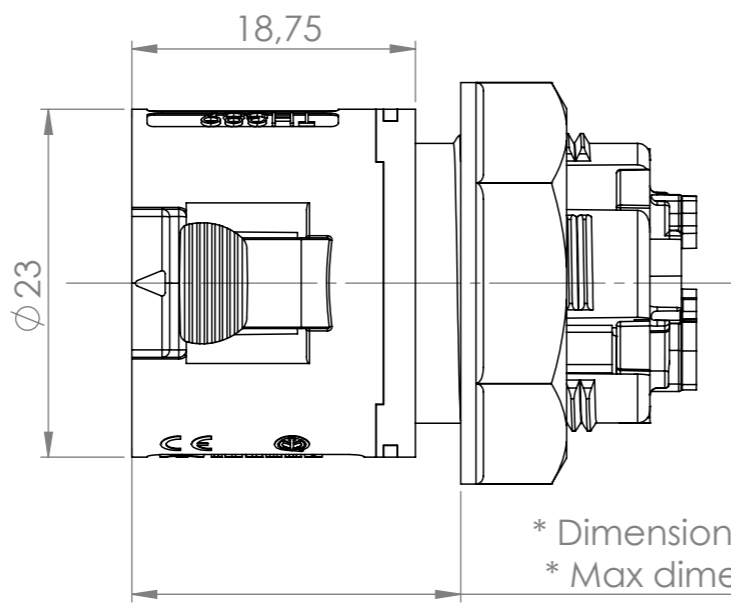
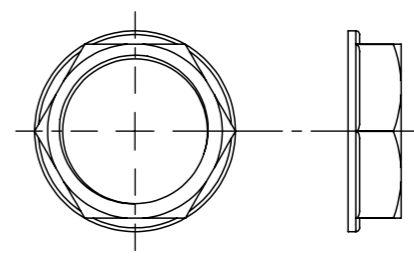


Tolleranze generali

Particolari stampati in materiale termoplastico: rif ISO 2768MK - Particolari lavorati alle macchine utensili: rif. UNI EN 22768
 Particolari tranciati in metallo: rif. UNI EN 22768 - grado IT10 per dim. lineari - grado IT11 quote di piega - angoli di piega ± 1

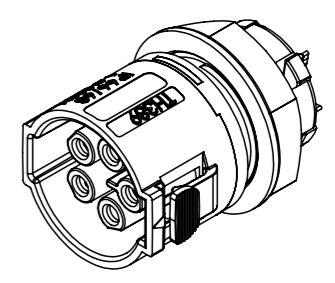
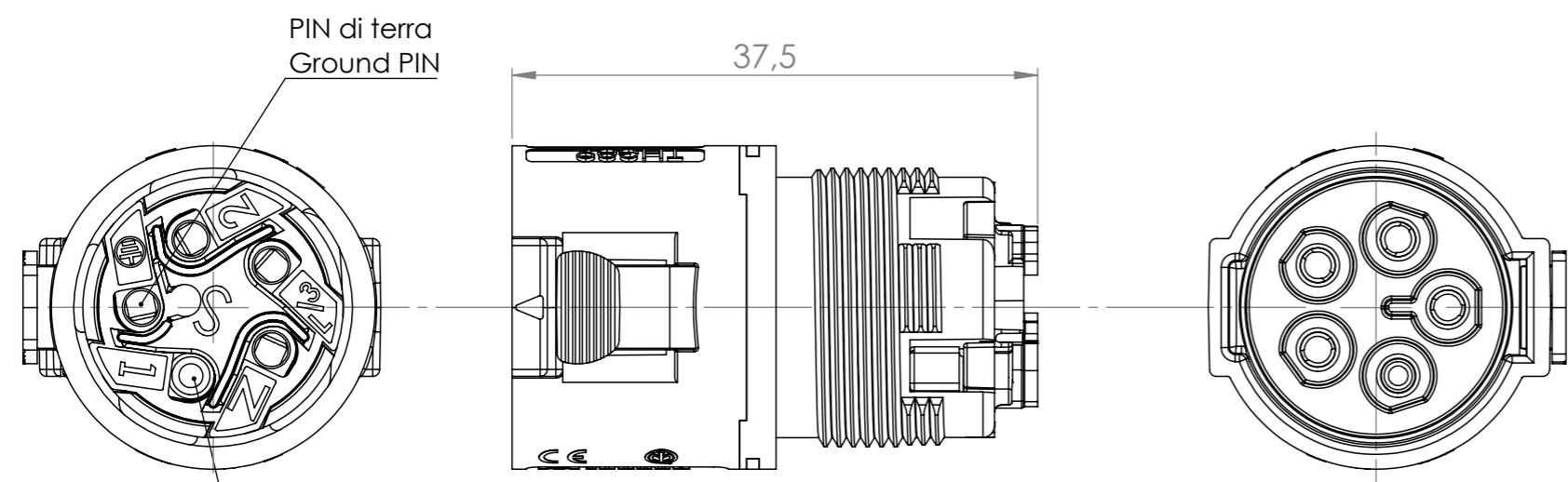
ACCESSORI/ACCESSORIES

6000389BC



* Dimensione max 22
 * Max dimension 22

* = Dimensione max con pannello 3 mm
 Max dimension with panel 3 mm



Revisioni				
Area	Rev.	Descrizione	Data	Approvata
	02	Aggiunte note in inglese	2021-07-09	M.Strada

Questo disegno è proprietà esclusiva di Techno e non può essere ristampato, copiato, distribuito, modificato, o comunque utilizzato senza autorizzazione scritta della Techno s.p.a. This drawing and all informations contained here can not be used or reproduced, integrally or partially, without Techno's written authorization.	Materiale-Material:		Titolo-Title:			
	Trattamento-Treatment:		Socket 4 Poli da pannello per contatti a vite (otturatore)			
	N° documento cliente Customer ref	Peso [gr]: Weight [gr]:	Progetto-Project:			
	Disegnato - Drawn by: I.Grisetti	Data: 2021-06-01	Scala-Scale: 2:1	TH389		
Controllato-Checked by: M.Strada	Data: 2021-07-09	Formato - Format A3	N° Disegno - Drawing N° THB.389.M4E00			
				Rev. 02	Foglio N° 1	N° Fogli 1
				Nome file - Filename THB.389.M4E_12_20		