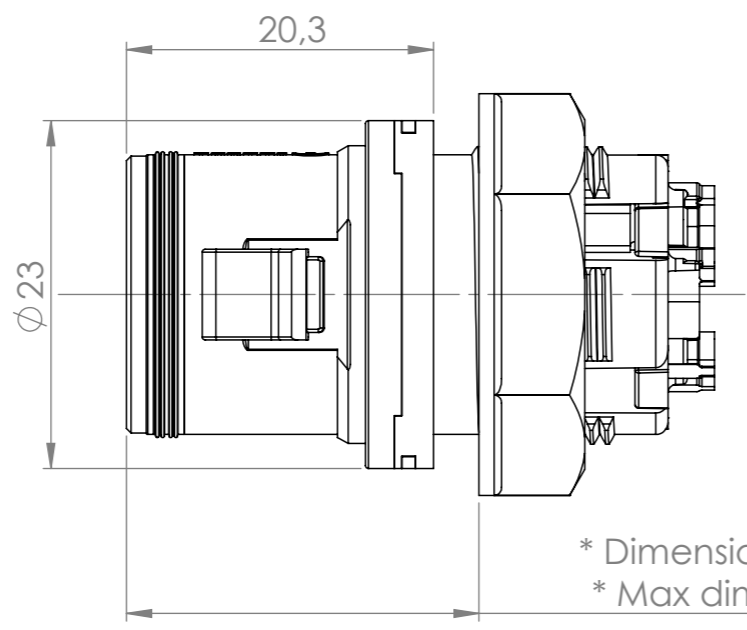
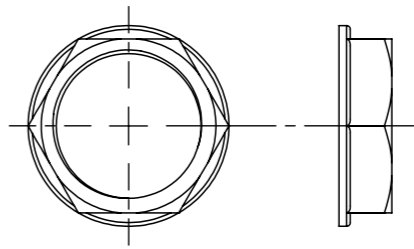


Tolleranze generali

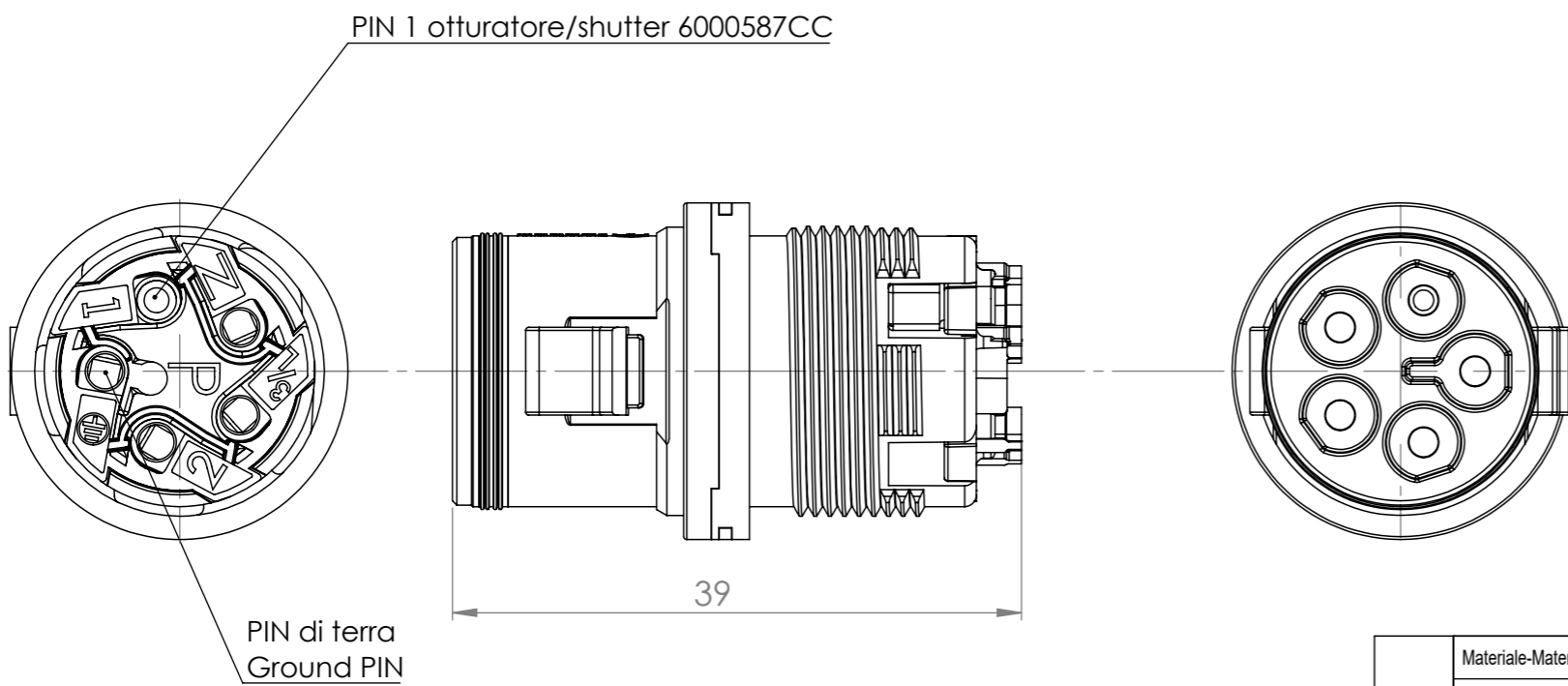
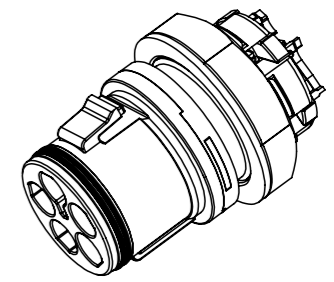
Particolari stampati in materiale termoplastico: rif ISO 2768MK - Particolari lavorati alle macchine utensili: rif. UNI EN 22768
 Particolari tranciati in metallo: rif. UNI EN 22768 - grado IT10 per dim. lineari - grado IT11 quote di piega - angoli di piega ± 1

ACCESSORI/ACCESSORIES

6000389BC



* = Dimensione max con pannello 3 mm
 * Max dimension with panel 3 mm



Revisioni				
Area	Rev.	Descrizione	Data	Approvata
	02	Aggiunte note in inglese	2021-07-09	M.Strada

Questo disegno è proprietà esclusiva di Techno e non può essere copiato, ristampato, o comunque utilizzato senza autorizzazione scritta della Techno s.p.a. integralmente o parzialmente, senza autorizzazione.	Materiale-Material:		Titolo-Title:			
	Trattamento-Treatment:		Plug 4 Poli da pannello per contatti a vite (otturatore)			
	N° documento cliente Customer ref	Peso [gr]: Weight [gr]:	Progetto-Project:			
	Disegnato - Drawn by: I.Grisetti	Data: 2021-06-01	TH389			
Controllato-Checked by: M.Strada	Data: 2021-07-09	Scala-Scale: 2:1	Nome file - Filename			
		Formato - Format A3	N° Disegno - Drawing N°	Rev.	Foglio N°	N° Fogli
			THB.389.L4E00	02	1	1
			THB.389.L4E_12_19			