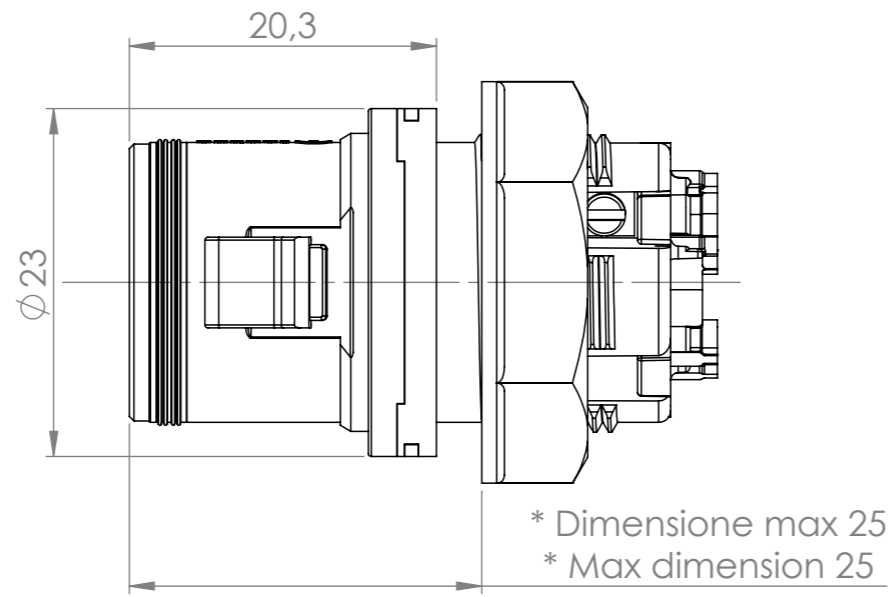
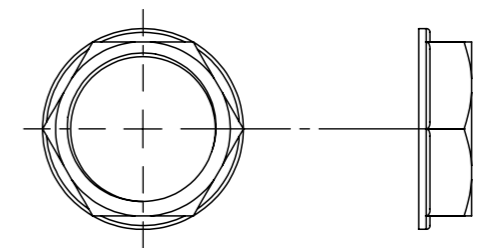


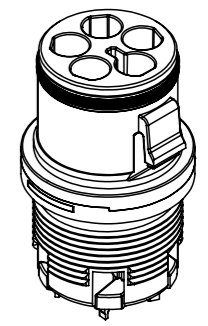
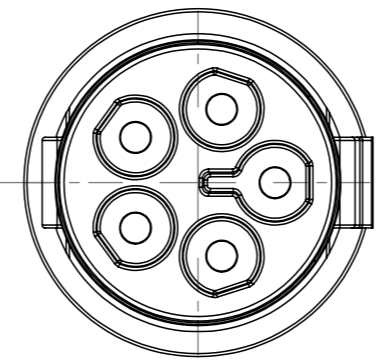
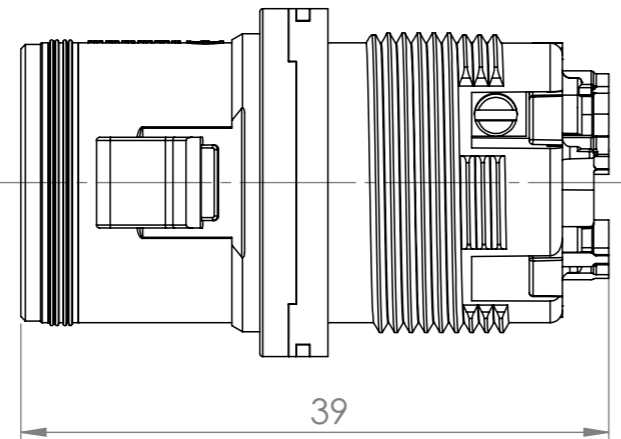
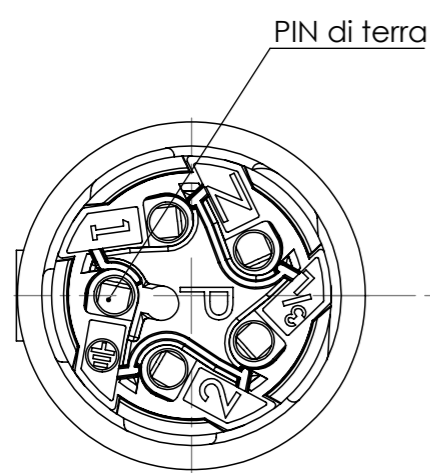
Tolleranze generali Particolari stampati in materiale termoplastico: rif ISO 2768MK - Particolari lavorati alle macchine utensili: rif. UNI EN 22768
 Particolari tranciati in metallo: rif. UNI EN 22768 - grado IT10 per dim. lineari - grado IT11 quote di piega - angoli di piega ± 1

ACCESSORI/ACCESSORIES


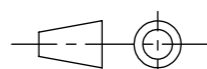
Cod. 6000389BC



* = Dimensione max con pannello 3 mm
 Max dimension with panel 3 mm



Revisioni				
Area	Rev.	Descrizione	Data	Approvata
	02	Aggiunte note in inglese	2021-07-09	M.Strada

Questo disegno è proprietà esclusiva di Techno e non può essere copiato, ristampato, o comunque utilizzato senza autorizzazione scritta della Techno s.p.a. This drawing and all information contained here cannot be used or reproduced, integrally or partially, without Techno's written authorization.	Materiale-Material:		Titolo-Title:		
	Trattamento-Treatment:		Plug 5 poli a vite montaggio a parete		
	N° documento cliente Customer ref		Peso [gr]: Weight [gr]:	18.80	Progetto-Project:
	Disegnato - Drawn by:	I.Grisetti	Data: Date:	2021-03-15	TH389
Disegnato - Drawn by:	I.Grisetti	Data: Date:	2021-03-15	Scala-Scale:	2:1
Controllato-Checked by:	M.Strada	Data: Date:	2021-07-09	Formato - Format	A3
					N° Disegno - Drawing N° THB.389.L5E
			Nome file - Filename THB.389.L5E_12_15		Rev. Rev.
			02	1	1