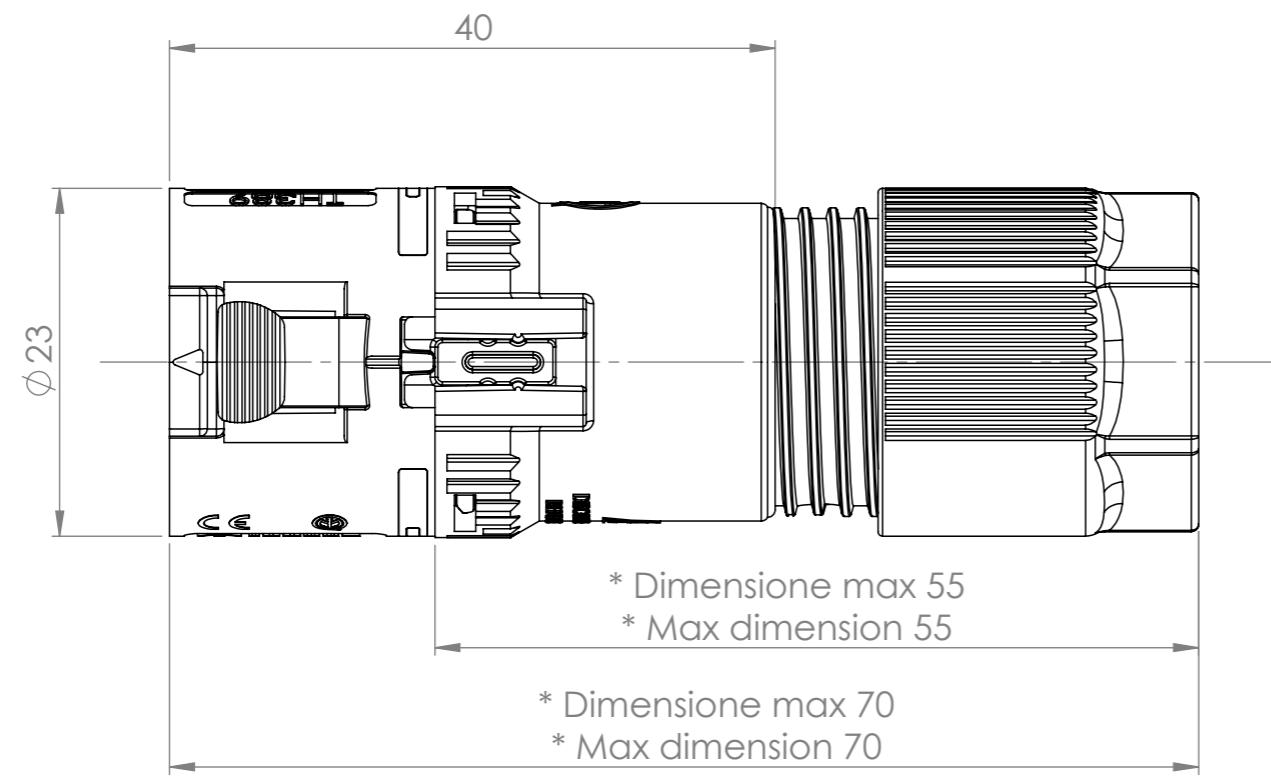
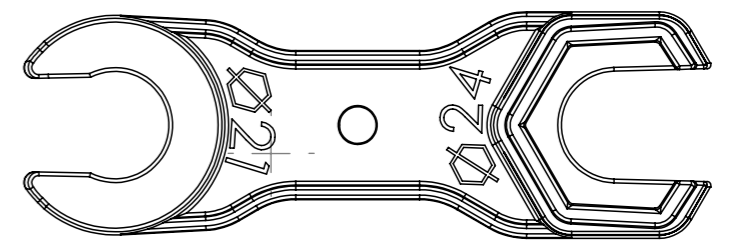


Tolleranze generali

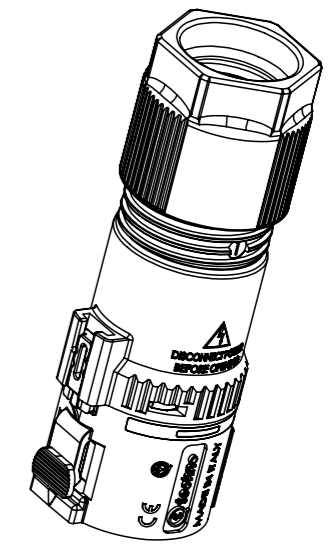
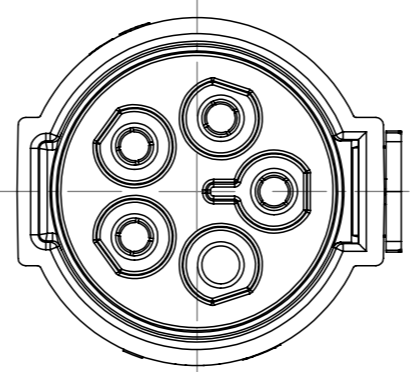
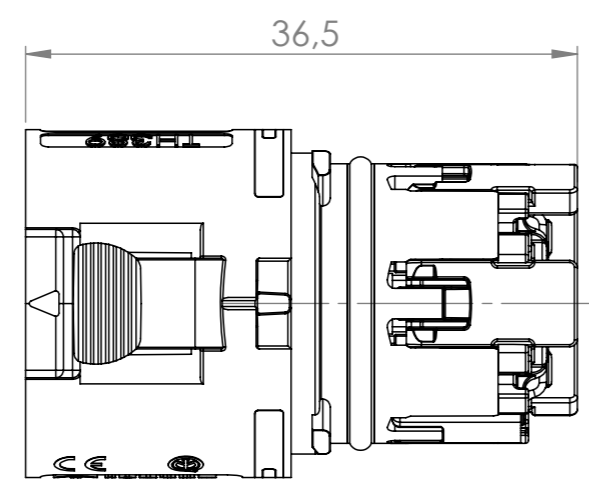
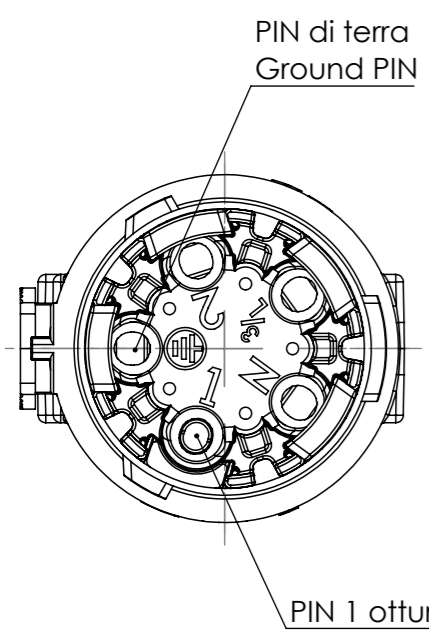
Particolari stampati in materiale termoplastico: rif ISO 2768MK - Particolari lavorati alle macchine utensili: rif. UNI EN 22768
 Particolari tranciati in metallo: rif. UNI EN 22768 - grado IT10 per dim. lineari - grado IT11 quote di piega - angoli di piega ± 1

ACCESSORI/ACCESSORIES

6000337BC



* = Quota variabile per tipologia di cavo
 Variable dimension by type of cable



Revisioni				
Area	Rev.	Descrizione	Data	Approvata
	01	Aggiunte note in inglese	2021-07-09	M.Strada

Materiale-Material:		Titolo-Title:		
Trattamento-Treatment:		Socket volante 4 Poli versione a molla (otturatore)		
N° documento cliente Customer ref		Peso [gr]: Weight [gr]:	22.59	
Disegnato - Drawn by:	I.Grisetti	Data: Date:	2021-06-01	Scala-Scale: 2:1
Controllato-Checked by:	M.Strada	Data: Date:	2021-07-09	Formato - Format A3
		Progetto-Project:		
		TH389		
		N° Disegno - Drawing N°	THS.389.B4E00	Rev. 01
		Nome file - Filename	THS.389.B4E_12_22	Foglio N° 1
				N° Fogli 1

Questo disegno è proprietà esclusiva di Techno e non può essere copiato, ristampato, o comunque diffuso senza permesso scritto dalla Techno s.p.a. integralmente o parzialmente, without Techno's written authorization.