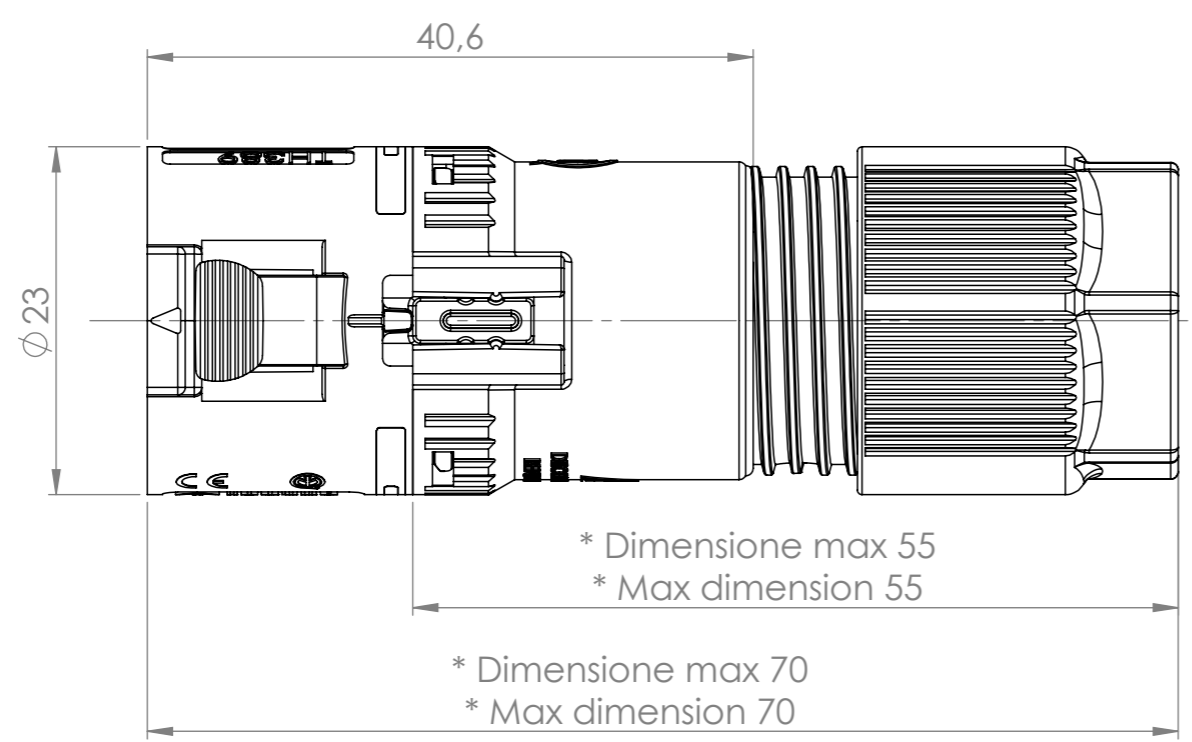
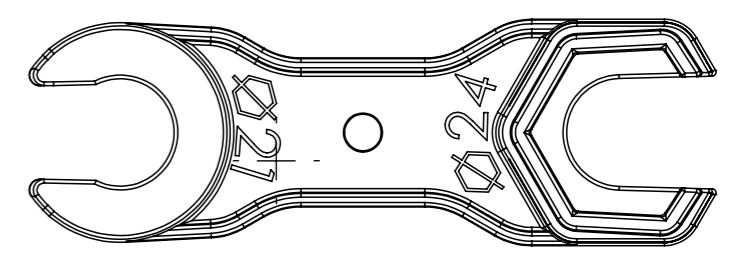


Tolleranze generali

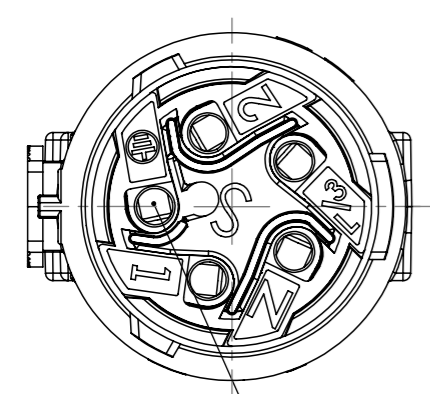
Particolari stampati in materiale termoplastico: rif ISO 2768MK - Particolari lavorati alle macchine utensili: rif. UNI EN 22768  
 Particolari tranciati in metallo: rif. UNI EN 22768 - grado IT10 per dim. lineari - grado IT11 quote di piega - angoli di piega ± 1

**ACCESSORI/ACCESSORIES**

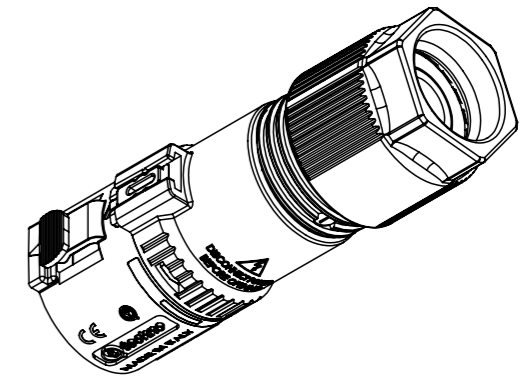
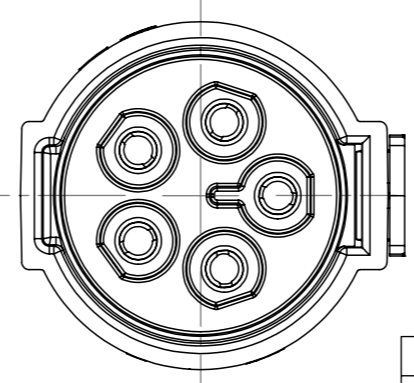
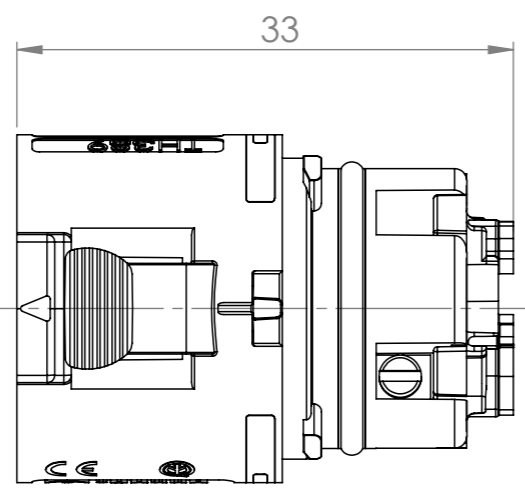
6000337BC



\* = Quota variabile per tipologia di cavo  
 Variable dimension by type of cable



Pin di terra  
 Ground PIN



Revisioni				
Area	Rev.	Descrizione	Data	Approvata
	02	Aggiornate note in inglese	2021-07-09	M.Strada

Questo disegno è proprietà esclusiva di Techno s.p.a. e non può essere copiato, ristampato, o comunque utilizzato senza permesso scritto dalla Techno s.p.a. in qualsiasi forma e per qualsiasi mezzo. This drawing and all information contained here cannot be used or reproduced, integrally or partially, without Techno s.p.a. written authorization.	Materiale-Material:		Titolo-Title:	
	Trattamento-Treatment:		Socket 5 poli per contatti a vite	
	N° documento cliente Customer ref		Peso [gr]: Weight [gr]:	23.49
	Disegnato - Drawn by:	I.Grisetti	Data: Date:	2021-03-15
Disegnato - Drawn by:	I.Grisetti	Scala-Scale:	2:1	
Controllato-Checked by:	M.Strada	Data: Date:	2021-07-09	
		Formato - Format	A3	Progetto-Project:
				TH389
				N° Disegno - Drawing N°
				THB.389.B5E
				Nome file - Filename
				THB.389.B5E_12_11
		Rev.	Foglio N°	N° Fogli
		02	Sheet N°	N° of sheets
			1	1

