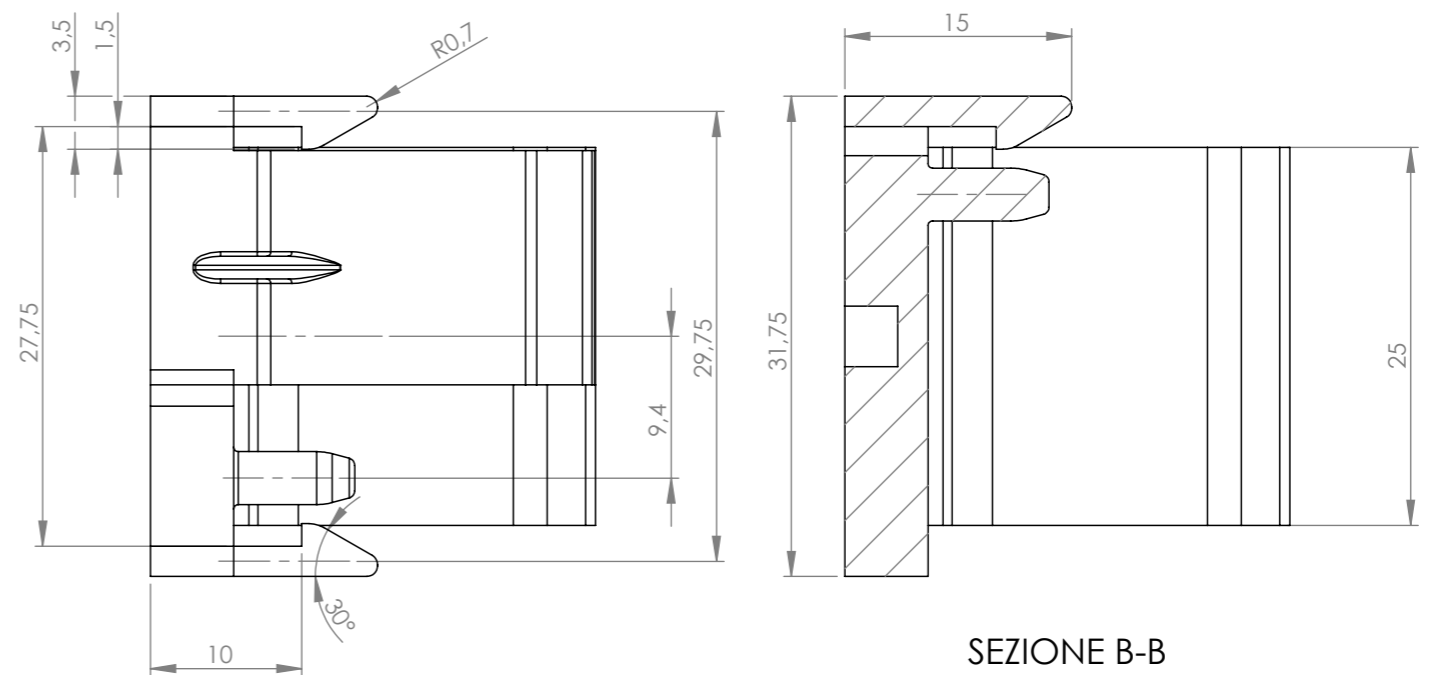
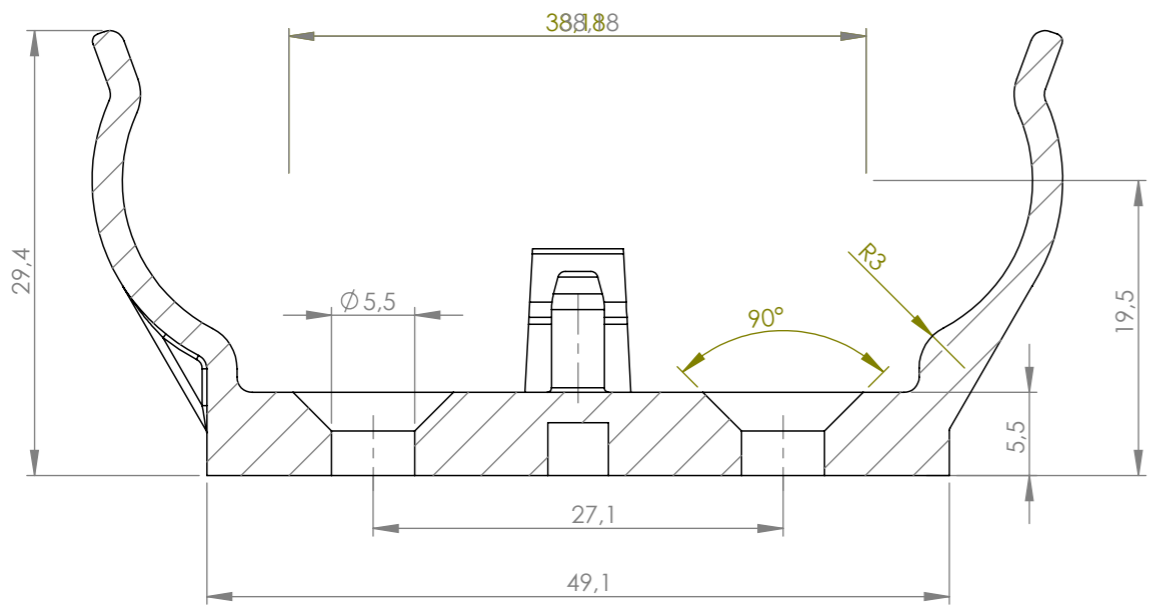
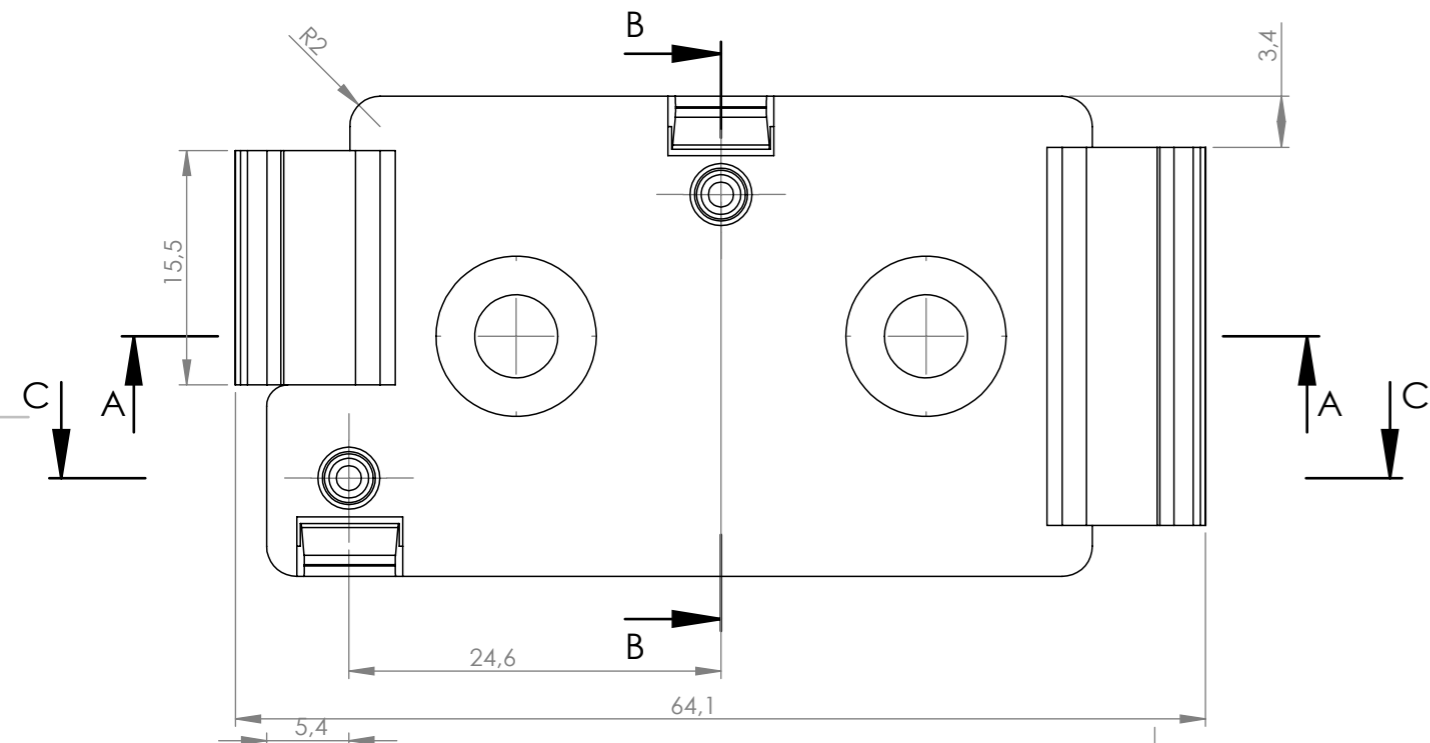


Tolleranze generali Particolari stampati in materiale termoplastico: rif ISO 2768MK - Particolari lavorati alle macchine utensili: rif. UNI EN 22768
 Particolari tranciati in metallo: rif. UNI EN 22768 - grado IT10 per dim. lineari - grado IT11 quote di piega - angoli di piega ± 1

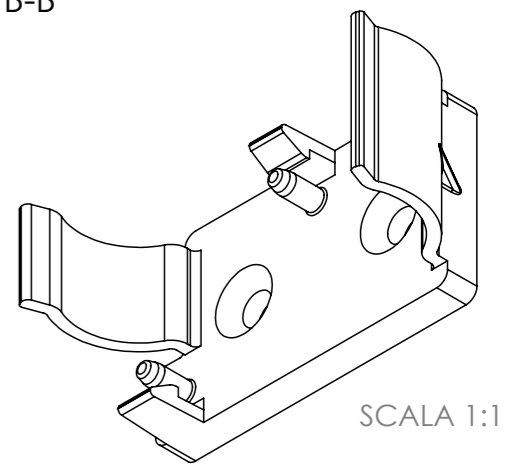
SEZIONE A-A




SEZIONE B-B



SEZIONE C-C



SCALA 1:1

Questo disegno è proprietà esclusiva di Techno e non può essere copiato, ristampato, o comunque utilizzato senza permesso scritto dalla Techno srl. This drawing and all informations contained here can not be used or reproduced, integrally or partially, without Techno srl written authorization.	Materiale-Material: 1014051 - PA66 30% F.Vt. Nero		Titolo-Title: Accessorio per fissaggio parete	
	Trattamento-Treatment:		TH624	
	N° documento cliente Customer ref	Peso [gr]: 10.48 Weight [gr]:	Progetto-Project:	
	Disegnato - Drawn by: S. Ruscelli	Data: 2021-07-15	Scala-Scale: 2:1	
Controllato-Checked by: M.Strada	Data: 2021-08-05	Formato - Format A3		
		N° Disegno - Drawing N° 6000590KC		Rev. 00
		Nome file - Filename 6000590		Foglio N° 1
				N° Fogli N° of sheets 1