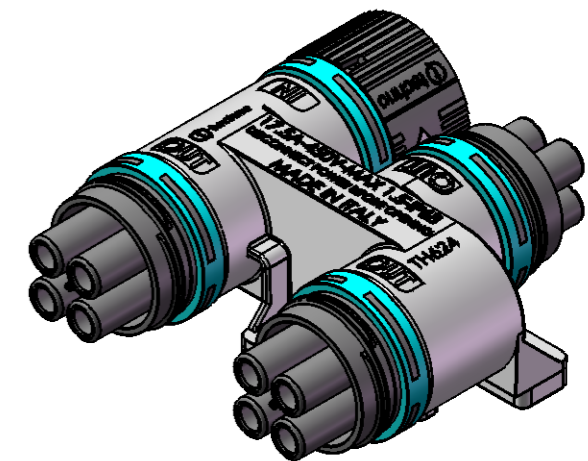
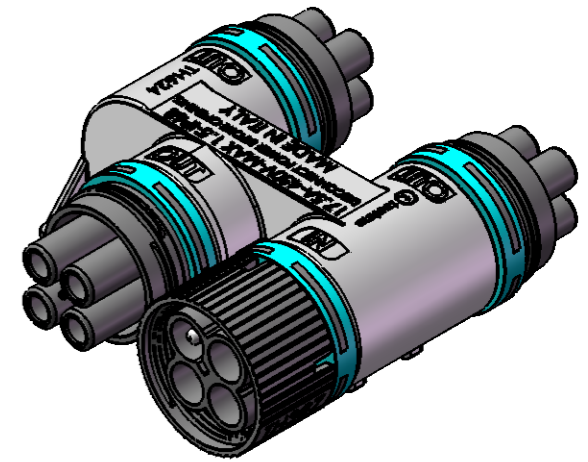


DETTAGLIO A
2:1



				<p>Questo disegno è di proprietà della Techno srl, senza autorizzazione scritta della stessa non potrà essere utilizzato per la costruzione del pezzo rappresentato né venir comunicato a terzi o riprodotto. La società proprietaria tutela i propri diritti a rigore di legge.</p> <p>This drawing is the exclusive propriety of TECHNO Srl. This document without written consent cannot be reproduced or shown to third parties or used elsewhere. All rights are reserved also in the case of a patent or registered design being granted.</p>	
Via Bancora e Rimoldi, 27 22070 Guanzate (CO)		SCALA SCALE 1:1	DATA-DATE 02-08-2018	NOME-NAME G.F	
CODICE CODE	DESCRIZIONE-DESCRIPTION CORRENT DISTRIBUTOR 17.5A TH624 4 POLES			N°DISEGNO DRAW N° THH.624.A4A	
MATERIALE MATERIAL	PATH-PERCORSO			FILE	
VARIAZIONI ALTERATIONS	DATA DATE	COORDINATE COORDINATES	MOTIVO DELLA REVISIONE-CAUSE OF MODIFICATION		
					RIFER. IND.