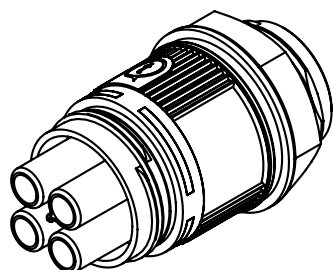


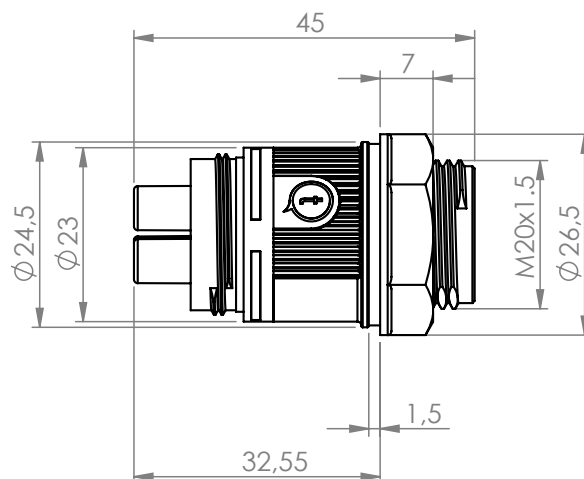
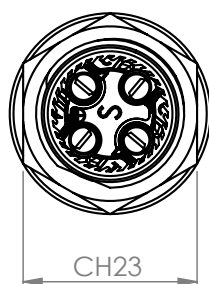
A

N.	COD.DIST	NUM.PARTE	DESCRIZIONE	Q.TA'	MATERIALE	COLORE
----	----------	-----------	-------------	-------	-----------	--------

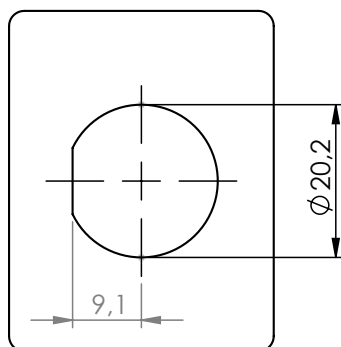
B



C



D

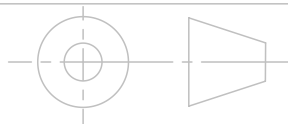


DIMA di  
FORATURA

E



Via Bancora e Rimoldi,27  
22070 Guanzate (CO)



SCALA  
SCALE  
1:1

FORMATO  
FORMAT

N°REVIS.  
REVIS.N°

VALIDO DA:  
VALID FROM:

Questo disegno è di proprietà della Techno srl, senza autorizzazione scritta della stessa non potrà essere utilizzato per la costruzione del pezzo rappresentato né venir comunicato a terzi o riprodotto. La società proprietaria tutela i propri diritti a rigore di legge.

This drawing is the exclusive propriety of TECHNO Srl. This document without written consent cannot be reproduced or shown to third parties or used elsewhere. All rights are reserved also in the case of a patent or registered design being granted.

DISEGN.  
DRAWN

APPROV.  
APPROVED

DATA-DATE

NOME-NAME

12-06-2017 IG

CODICE  
CODE

DESCRIZIONE-DESCRIPTION

THB.387.P4A

N°DISEGNO  
DRAW N°

MATERIALE  
MATERIAL

PATH-PERCORSO

FILE

THB.387.P4A

F

VARIAZIONI  
ALTERATIONS

DATA  
DATE

COORDINATE  
COORDINATES

MOTIVO DELLA REVISIONE-CAUSE OF MODIFICATION

RIFER.  
IND.