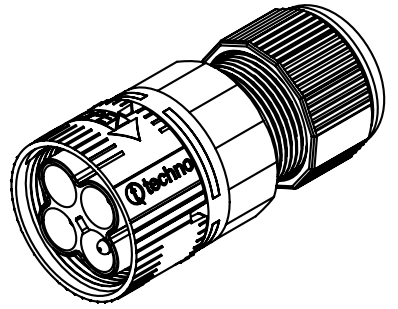
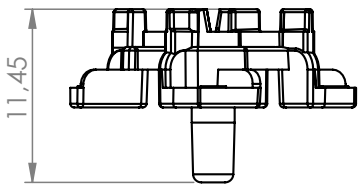
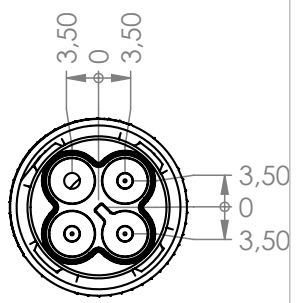
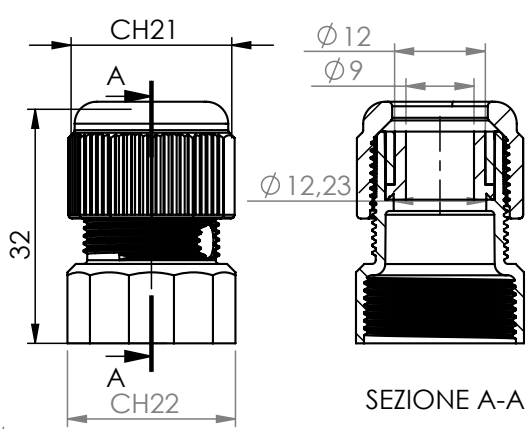
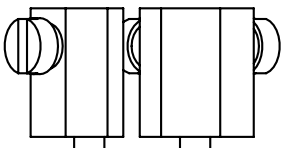


A

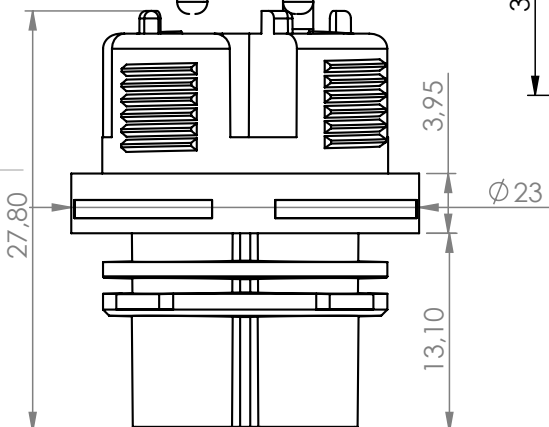
N.	COD.DIST	NUM.PARTE	DESCRIZIONE	Q.TA'	MATERIALE	COLORE
----	----------	-----------	-------------	-------	-----------	--------



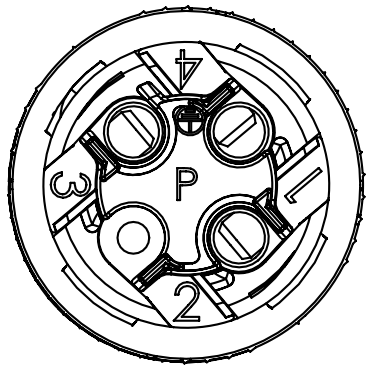
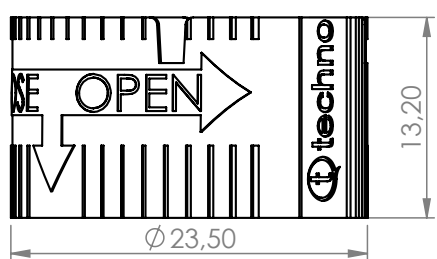
B



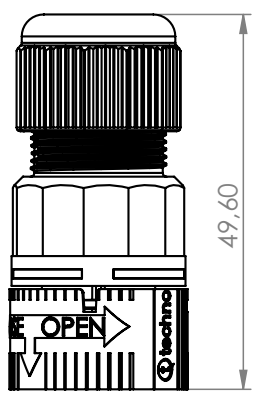
C



D



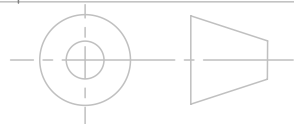
POLARITA' UTILIZZATE 1/3/4



E



Via Bancora e Rimoldi,27
22070 Guanzate (CO)



Questo disegno è di proprietà della Techno srl, senza autorizzazione scritta della stessa non potrà essere utilizzato per la costruzione del pezzo rappresentato ne venir comunicato a terzi o riprodotto. La società proprietaria tutela i propri diritti a rigore di legge.

This drawing is the exclusive propriety of TECHNO Srl. This document without written consent cannot be reproduced or shown to third parties or used elsewhere. All rights are reserved also in the case of a patent or registered design being granted.

SCALA SCALE	FORMATO FORMAT	DATA-DATE	NOME-NAME
N°REVIS. REVIS.N°	VALIDO DA: VALID FROM:	25-08-2017	G.F.
		DISEGN. DRAWN	
		APPROV. APPROVED	

CODICE CODE	DESCRIZIONE-DESCRIPTION	N°DISEGNO DRAW N°		
	THB.387.A3E			
MATERIALE MATERIAL	PATH-PERCORSO	FILE		
VARIAZIONI ALTERATIONS	DATA DATE	COORDINATE COORDINATES	MOTIVO DELLA REVISIONE-CAUSE OF MODIFICATION	RIFER. IND.