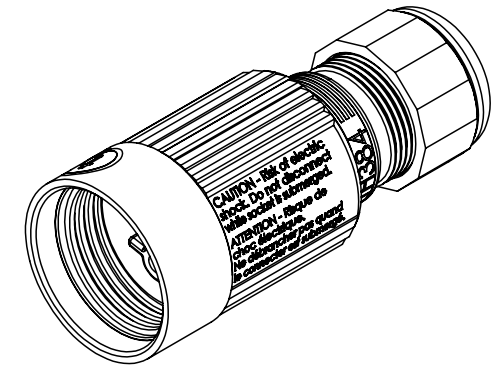
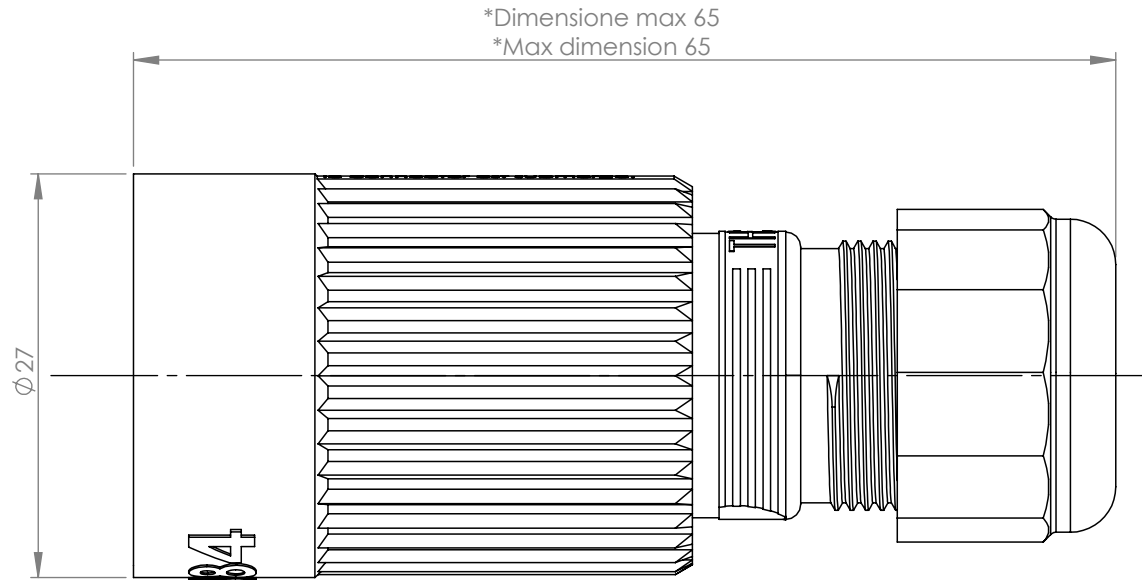

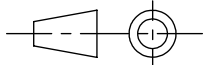


Tolleranze generali

Particolari stampati in materiale termoplastico: rif ISO 2768MK - Particolari lavorati alle macchine utensili: rif. UNI EN 22768
 Particolari tranciati in metallo: rif. UNI EN 22768 - grado IT10 per dim. lineari - grado IT11 quote di piega - angoli di piega ± 1



A meno di legge ci riserviamo la proprietà di questo documento con i suoi contenuti e di tutti i diritti di riproduzione, a tutte le condizioni, in qualsiasi forma, a tutti i concetti o a loro senza autorizzazione scritta della Techno s.p.a. Il presente disegno e tutti i suoi contenuti non possono essere riprodotti, integrali o parzialmente, without Techno s.p.a. written authorization.	Materiale-Material:		Titolo-Title:				
	Trattamento-Treatment:		Connettore socket 2P				
	N° documento cliente Customer ref		Peso [gr]: Weight [gr]:	20.75			
	Disegnato - Drawn by:	E.Negrone	Data: Date:	2022-03-11	Scala-Scale:	1:1	
	Controllato-Checked by:		Data: Date:		Formato - Format	A4	
				N° Disegno - Drawing N°	Rev.	Foglio N° Sheet N°	N° Fogli N° of sheets
				THB.384.B2A			
				Nome file - Filename		THB.384.B2A	