
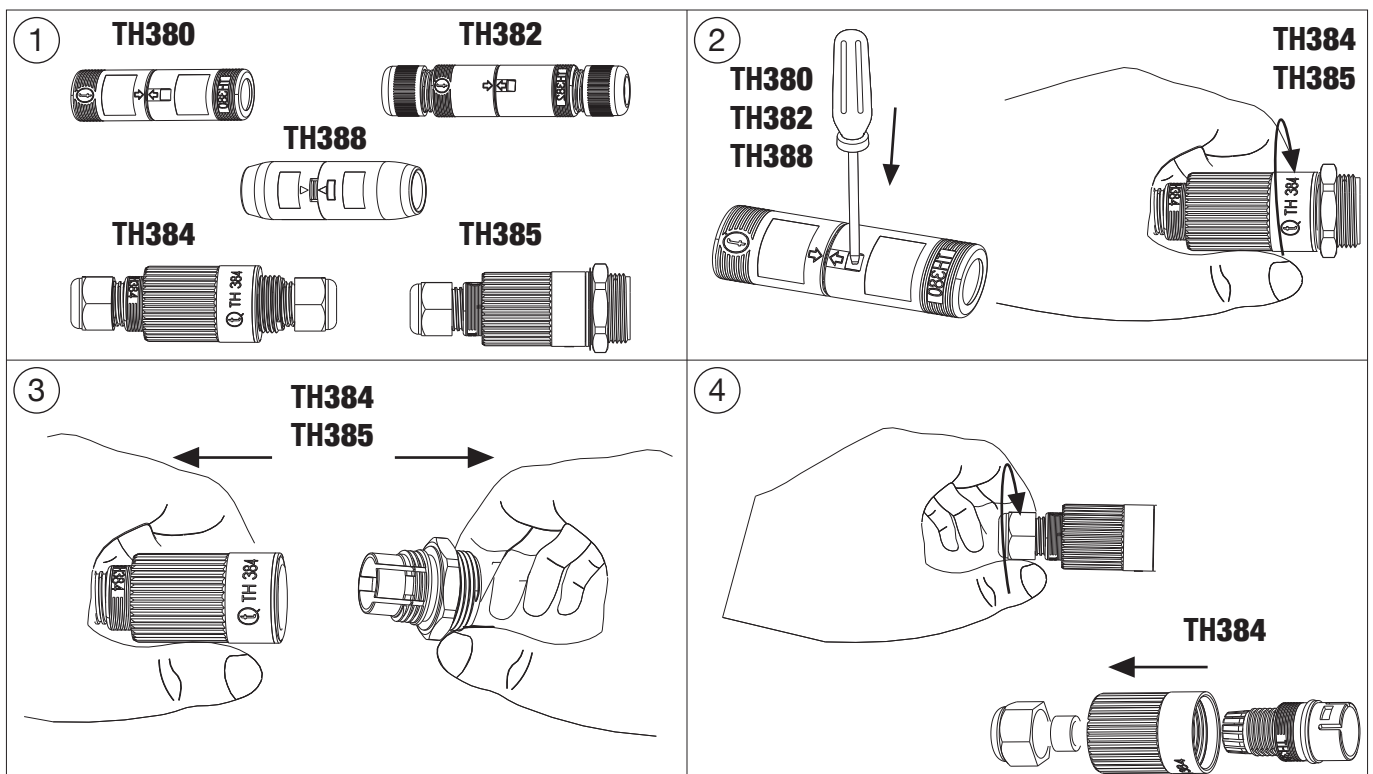
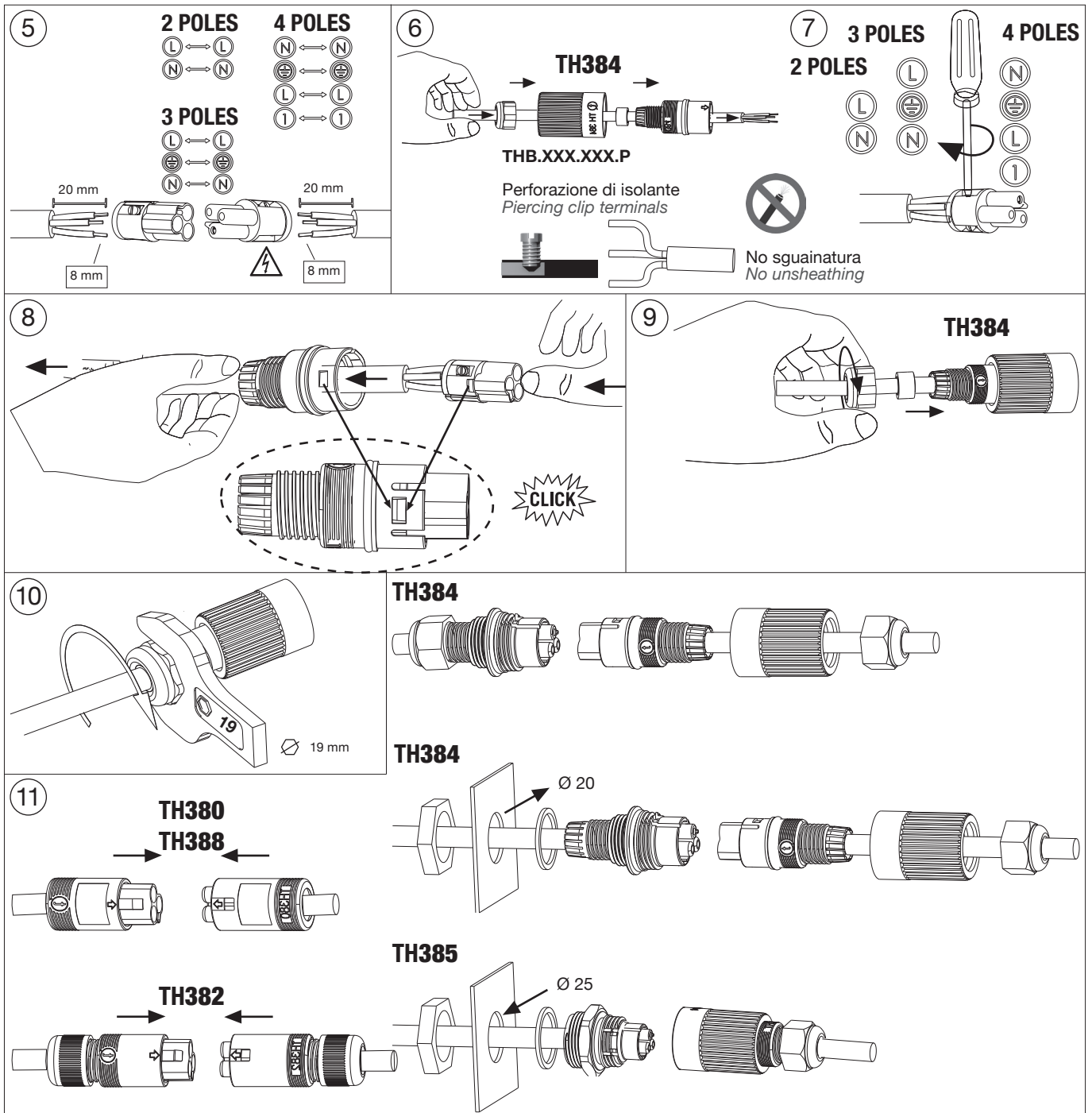

<b>TH380 IP20</b>
<b>TH382 IP40</b>
<b>TH384 IP54-68</b>
<b>TH385 IP54-68</b>
<b>TH388 IP20</b>

<b>MADE IN ITALY</b>



- IT** Togliere corrente prima di iniziare. Se in dubbio consultare un elettricista qualificato.
- GB** Isolate Mains Power supply before commencing. If in doubt, consult qualified electrician
- FR** Couper l'alimentation principale avant de commencer. En cas de doute, consulter un electricien qualifié
- DE** Vor Inbetriebnahme vom Stromnetz trennen. Wenn im Zweifel, Beratung durch einen qualifizierten Elektriker.
- ES** Aislar fuente de alimentación principal antes de comenzar. En caso de duda, consultar electricista cualificado
- PT** Cortar a alimentação de corrente antes de proceder à ligação. Em caso de dúvida consultar um técnico especializado.
- NL** Zet de hoofdschakelaar van de energievoorziening uit voordat u begint. Als u hierover twijfels heeft, vraag dan hulp aan een gediplomeerde electriciën.
- PL** Odłączyć zasilanie przed rozpoczęciem instalacji. W przypadku wątpliwości proszę skonsultować się z wykwalifikowanym elektrykiem.
- CZ** Před zahájením instalace odpojte hlavní přívod elektrické energie. V případě pochybností to konzultujte s kvalifikovanou osobou (elektrikářem).
- SL** Pred zahájením inštalácie odpojte hlavný prívod elektrickej energie. V prípade pochybností to konzultujte s kvalifikovanou osobou (elektrikárom).
- SI** Pred začetkom del izklopite glavni vir napajanja. V kolikor ste v dvomih, se posvetujte s kvalificiranim električarjem.
- SE** Koppla bort nätspänningen innan inkoppling. Vid tveksamhet, anlita kvalificerad elektriker.
- DK** Afbryd strømmen før installationen påbegyndes. I tvivlstilfælde kontakt autoriseret elektriker
- NO** Koble fra Hovedstrømkilden før monteringen. Er en i tvil, kontakt kvalifisert elektriker
- FI** Eristä päävirtalähde ennen yhdistämistä. Jos epäilet, kysy ammattisähkömieheltä
- GR** ΚΛΕΙΣΤΕ ΤΗΝ ΠΑΡΟΧΗ ΤΟΥ ΡΕΥΜΑΤΟΣ ΠΡΙΝ ΞΕΚΙΝΗΣΕΤΕ ΑΝ ΕΧΕΤΕ ΑΜΦΙΒΟΛΙΕΣ ΣΥΜΒΟΥΛΕΥΤΕΙΤΕ ΗΛΕΚΤΡΟΛΟΓΟ
- BG** Прекъснете захранващото напрежение преди започване. Ако не сте сигурни, консултирайте се с квалифициран електротехник
- EE** Lülitage vooluallikas enne alustamist välja. Kahtluse puhul konsulteerige kvalifitseeritud elektrikuga
- LV** Noizolēt GALveno Spēka pievadu pirms darbu uzsākšanas. Ja neesat pārliecināti, par veicamā pareizību, konsultējaties ar profesionālu elektriķi!
- LT** Prieš pradėdami atjunkite maitinimo šaltinį. Jei abejojate-pasitarkite su kvalifikuotu elektriку
- RO** Înainte de conectarea la rețea opriți curentul, dacă aveți dificultăți cu instalarea apelați un electrician autorizat
- HU** Áramtalanítsa a készüléket mielőtt hozzákészíti. Ha kérdése van forduljon képzett szakemberhez
- RU** Перед началом монтажа отключите токоподачу. В случае сомнений проконсультируйтесь с квалифицированным электриком.
- CN** 安裝及測試前先關掉電源。如有疑問，請查詢合資格電器工程師。
- AE** تأكد من فصل مزود الطاقة الرئيسي قبل تركيبه. وإن كانت لديك أية مشكلات، يرجى الاستعانة بمهندس كهرباء إحصرائي.
- IS** EINANGRÍÐ - VEIT ER EKKI HVAÐ HANN ER AÐ REYNA AÐ SEGJA HÉRNA EF EITTHVAÐ ER ÓLJÓST, HAFIÐ ÞÁ SAMBAND VIÐ RAFVIRKJA ANANDA LUTFEN KALIFIYI BIR ELEKTIRKCIYE DANISIN

- IT** Istruzioni per l'installazione
- GB** Installation Instructions
- FR** Instructions d'installation
- DE** Montage-Anweisungen
- ES** Instrucciones de instalación
- PT** Instruções de instalação
- NL** Instructies voor het installeren.
- PL** Instrukcja instalacji
- CZ** Montážní návod
- SK** Montážny návod
- SI** Navodila za montažo
- SE** Instruktioner för installationen
- DK** Installationsvejledning
- NO** Instruks for installasjon
- FI** Asennus ohjeet
- GR** ΟΔΗΓΙΕΣ ΕΓΚΑΤΑΣΤΑΣΗΣ
- BG** Инструкции за експлоатация
- EE** Paigaldusjuhend
- LV** Ierīkošanas instrukcija
- LT** Montavimo instrukcija
- RO** Instrucțiuni de instalare
- HU** Összeszerelési útmutató
- RU** Инструкция по монтажу
- CN** 安裝指引
- AE** التركيبات وتعليمات:
- IS** Leiðbeiningar v/uppsetningu
- TR** Montaj bilgisidir





Accessori su richiesta. Visita il sito [www.techno.it](http://www.techno.it)  
Accessories on request. Visit [www.techno.it](http://www.techno.it)