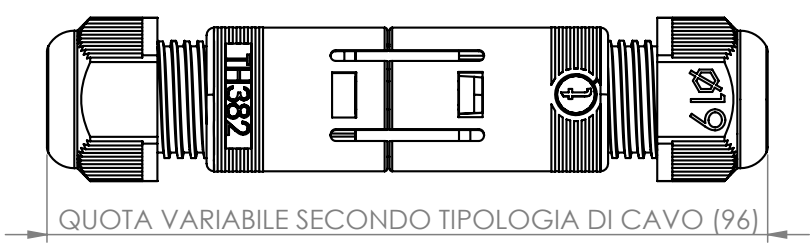
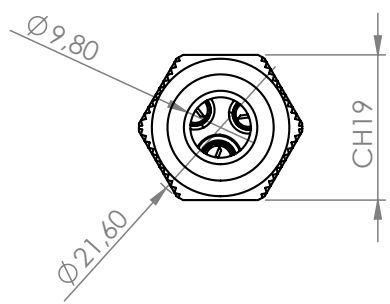
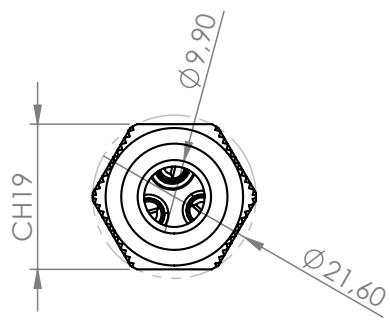
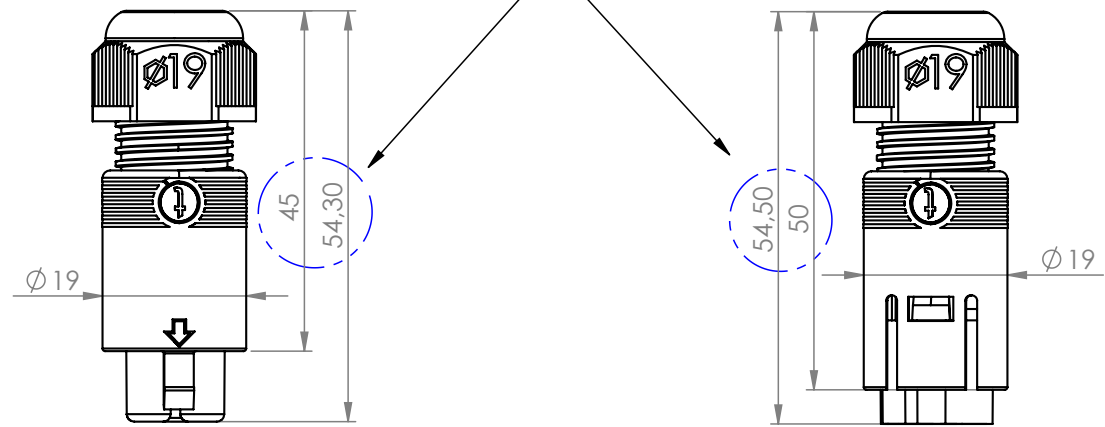

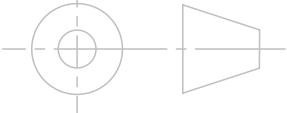


QUOTE VARIABILI  
SECONDO TIPOLOGIA DI CAVO



E					<p>Questo disegno è di proprietà della Techno srl, senza autorizzazione scritta della stessa non potrà essere utilizzato per la costruzione del pezzo rappresentato ne venir comunicato a terzi o riprodotto. La società proprietaria tutela i propri diritti a rigore di legge.</p> <p>This drawing is the exclusive propriety of TECHNO Srl. This document without written consent cannot be reproduced or shown to third parties or used elsewhere. All rights are reserved also in the case of a patent or registered design being granted.</p>	
	Via Bancora e Rimoldi, 27 22070 Guanzate (CO)		SCALA SCALE	FORMATO FORMAT	DATA-DATE 24/09/2020	NOME-NAME G.F.
	CODICE CODE	DESCRIZIONE-DESCRIPTION THB.382			N°DISEGNO DRAW N°	
	MATERIALE MATERIAL	PATH-PERCORSO			FILE	
F	VARIAZIONI ALTERATIONS	DATA DATE	COORDINATE COORDINATES	MOTIVO DELLA REVISIONE-CAUSE OF MODIFICATION		RIFER. IND.