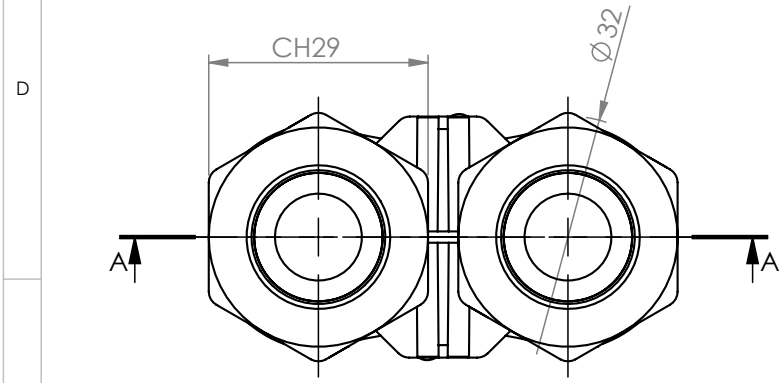
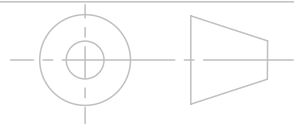


SEZIONE A-A  
SCALA 1 : 1



Via Bancora e Rimoldi,27  
22070 Guanzate (CO)



SCALA  
SCALE  
1:1

FORMATO  
FORMAT

N°REVIS.  
REVIS.N°

VALIDO DA:  
VALID FROM:

Questo disegno è di proprietà della Techno srl, senza autorizzazione scritta della stessa non potrà essere utilizzato per la costruzione del pezzo rappresentato ne venir comunicato a terzi o riprodotto. La società proprietaria tutela i propri diritti a rigore di legge.

This drawing is the exclusive propriety of TECHNO Srl. This document without written consent cannot be reproduced or shown to third parties or used elsewhere. All rights are reserved also in the case of a patent or registered design being granted.

DATA-DATE

NOME-NAME

DISEGN.  
DRAWN

18-09-20

F.G.

APPROV.  
APPROVED

|                        |           |                         |  |                   |             |
|------------------------|-----------|-------------------------|--|-------------------|-------------|
| CODICE CODE            |           | DESCRIZIONE-DESCRIPTION |  | N°DISEGNO DRAW N° |             |
|                        |           | THB.399.Fxx             |  |                   |             |
| MATERIALE MATERIAL     |           | PATH-PERCORSO           |  | FILE              |             |
|                        |           |                         |  |                   |             |
| VARIAZIONI ALTERATIONS | DATA DATE | COORDINATE COORDINATES  | MOTIVO DELLA REVISIONE-CAUSE OF MODIFICATION |                   | RIFER. IND. |
|                        |           |                         |  |                   |             |
|                        |           |                         |  |                   |             |