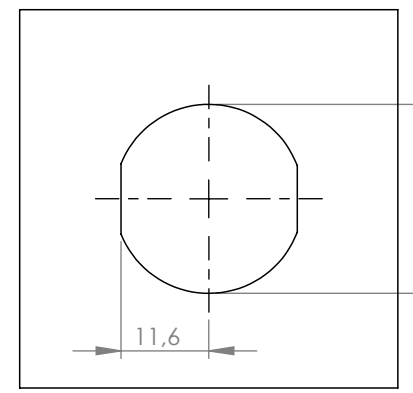
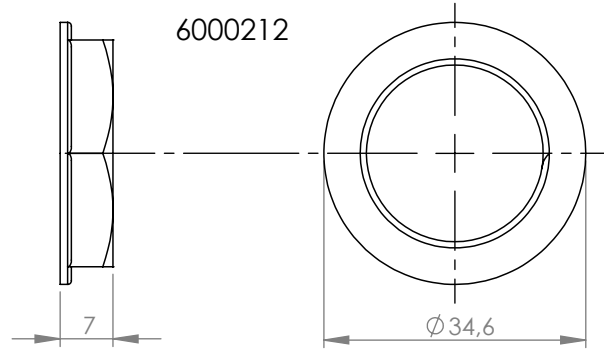


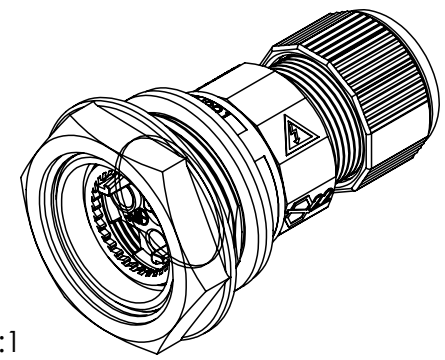
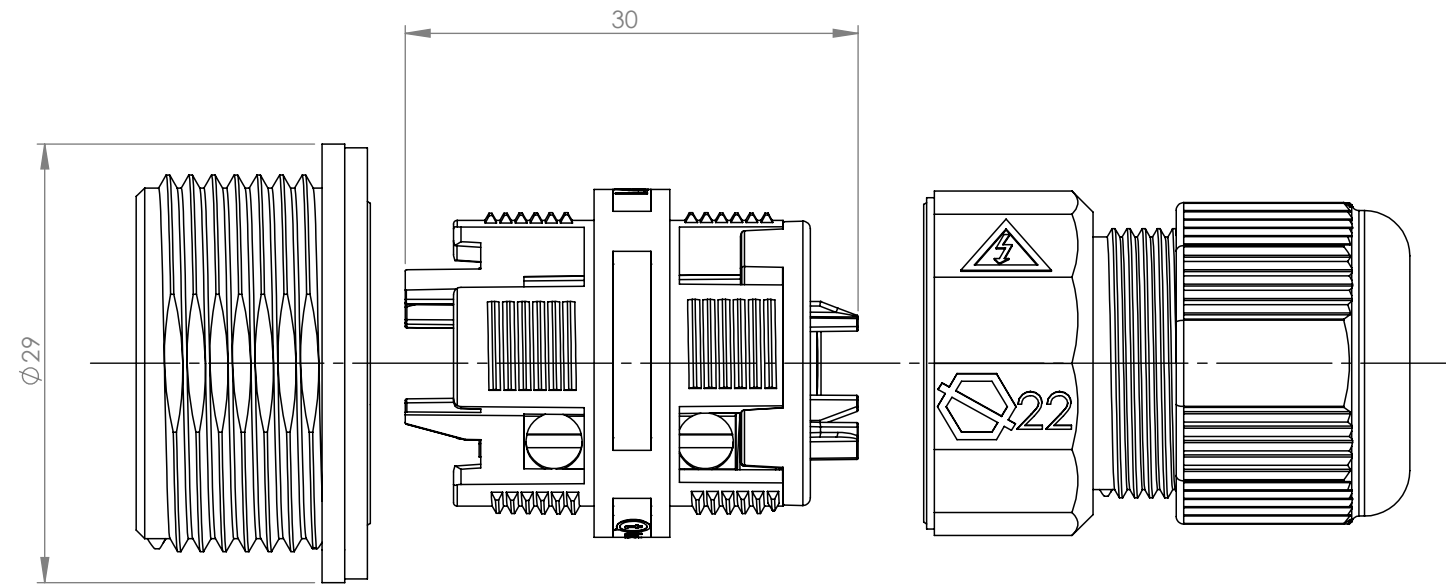
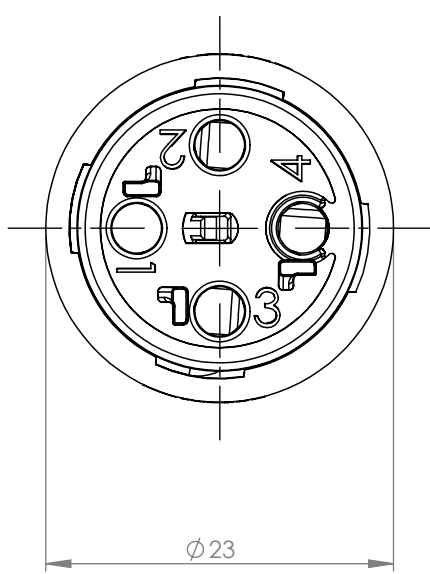
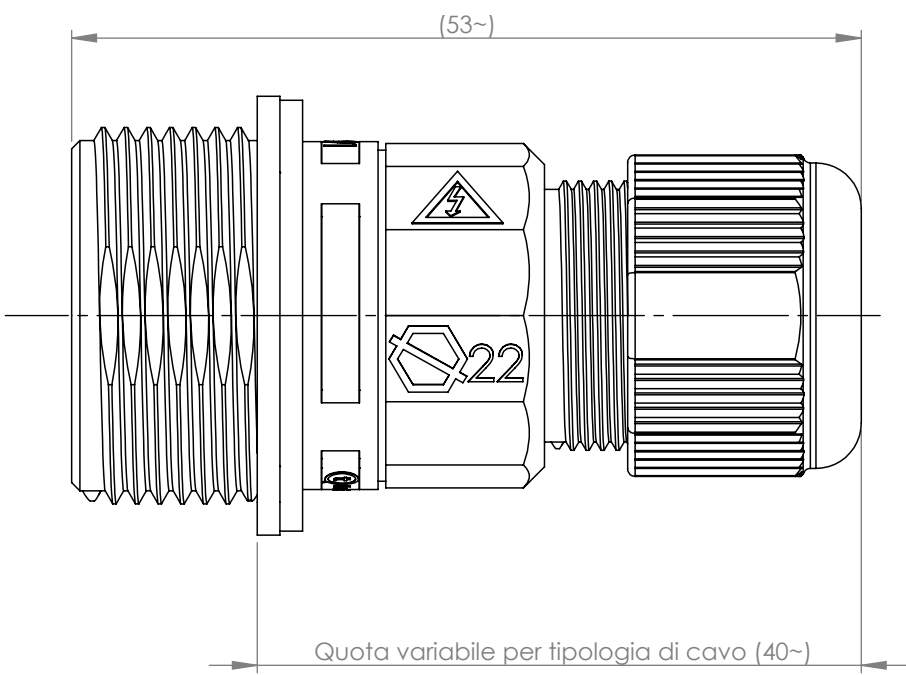
Tolleranze generali

Particolari stampati in materiale termoplastico: rif ISO 2768MK - Particolari lavorati alle macchine utensili: rif. UNI EN 22768  
 Particolari tranciati in metallo: rif. UNI EN 22768 - grado IT10 per dim. lineari - grado IT11 quote di piega - angoli di piega ± 1

ACCESSORI/ACCESSORIES



Dima parete  
 6DB0281  
 Dimensione max  
 pannello 7 mm  
 Dimensione min  
 pannello 1 mm



Scala 1:1

Questo disegno è proprietà esclusiva di Techno e non può essere copiato, ristampato, o comunque utilizzato senza permesso scritto dalla Techno s.p.a. integralmente o parzialmente, without Techno written authorization.	Materiale-Material:		Titolo-Title:	
	Trattamento-Treatment:		Mini connettore a pannello 3P screw D7-12 Nut	
	N° documento cliente Customer ref		Peso [gr]: Weight [gr]:	23.17
	Disegnato - Drawn by:	E.Negroni	Data: Date:	2022-03-08
Disegnato - Drawn by:	E.Negroni	Scala-Scale:	2:1	Progetto-Project:
Controllato-Checked by:		Data: Date:		TH391
				N° Disegno - Drawing N° THB.391.L3A
				Nome file - Filename THB.391.L3A
		Rev. Rev.	Foglio N° Sheet N°	N° Fogli N° of sheets
			1	1