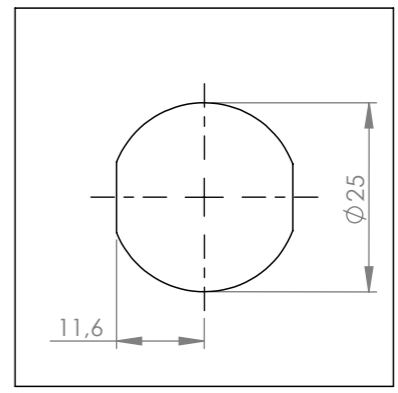
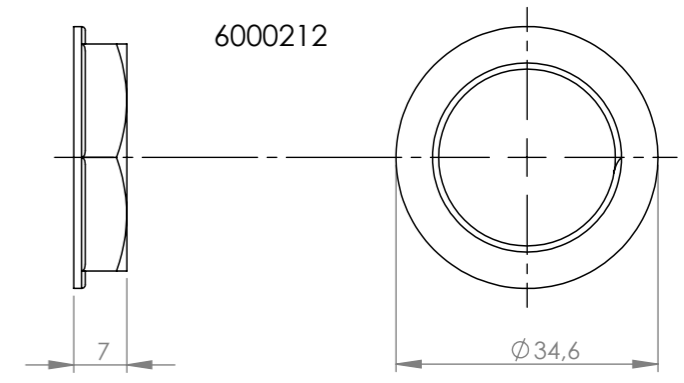


Scala 1:1

Tolleranze generali

Particolari stampati in materiale termoplastico: rif ISO 2768MK - Particolari lavorati alle macchine utensili: rif. UNI EN 22768
 Particolari tranciati in metallo: rif. UNI EN 22768 - grado IT10 per dim. lineari - grado IT11 quote di piega - angoli di piega ± 1

ACCESSORI/ACCESSORIES



Dima parete
6DB0281
 Spessore max
pannello 7 mm
 Spessore min
pannello 1 mm

Questo disegno è proprietà esclusiva di Techno s.p.a. e non può essere riprodotto, modificato, copiato o distribuito senza autorizzazione scritta della Techno s.p.a. This drawing and all information contained here can not be used or reproduced, integrity or partially, without Techno s.p.a. written authorization.	Materiale-Material:		Titolo-Title:		
	Trattamento-Treatment:		Mini connettore a pannello 2P WP D7-12 Nut		
	N° documento cliente Customer ref		Peso [gr]: Weight [gr]:	20.56	
	Disegnato - Drawn by:	E.Negroni	Data: Date:	2022-03-02	
Disegnato - Drawn by:	E.Negroni	Data: Date:	2022-03-02	Scala-Scale:	2:1
Controllato-Checked by:		Data: Date:		Formato - Format	A3
				N° Disegno - Drawing N°	THB.391.L2C
				Nome file - Filename	THB.391.L2C
		Rev.		Foglio N°	1
				N° Fogli	1