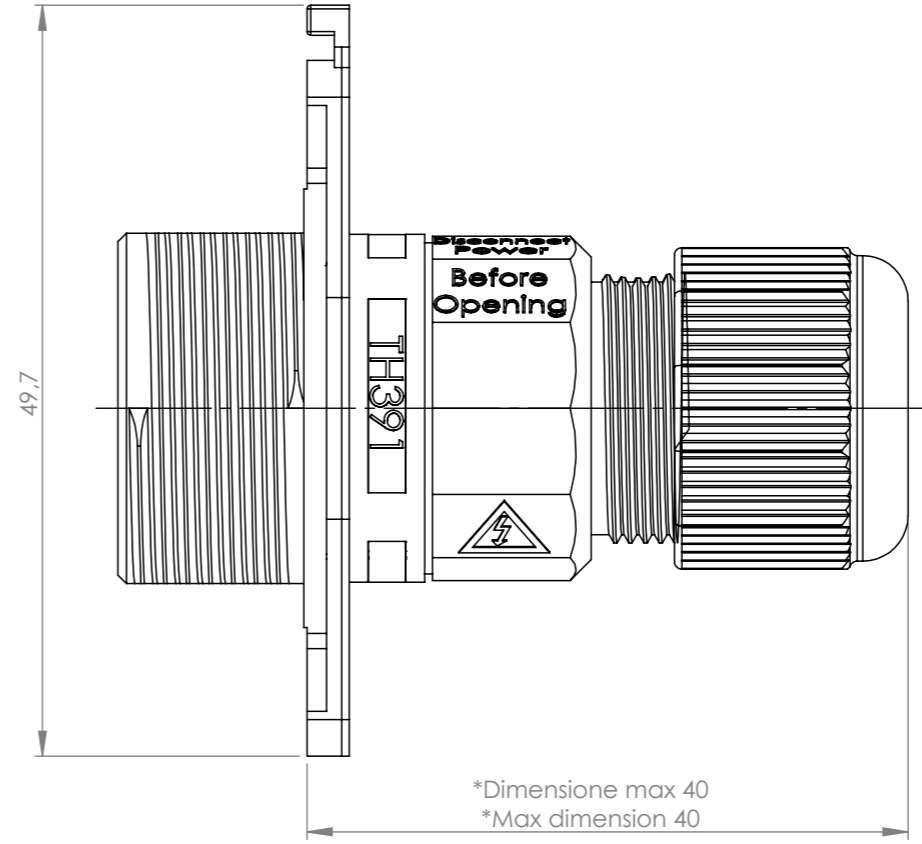
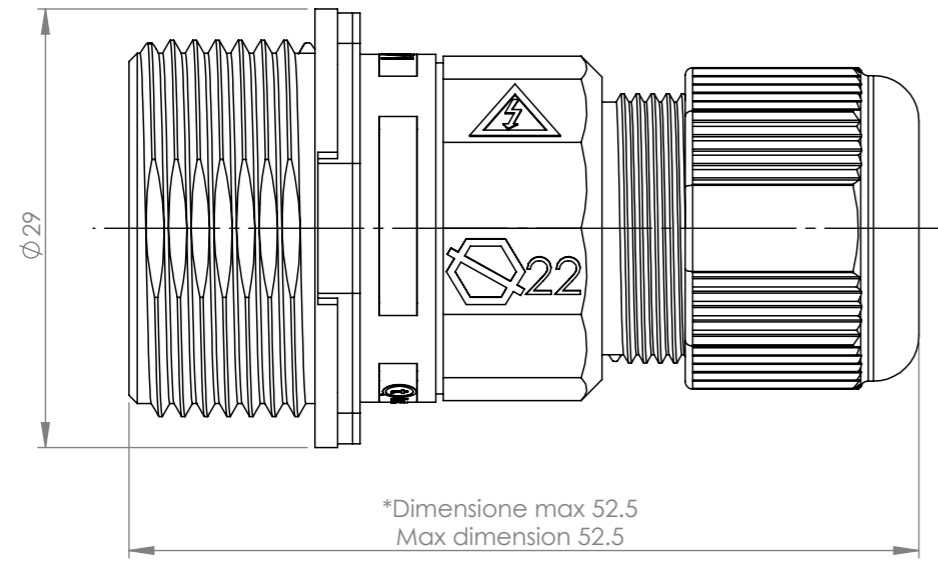
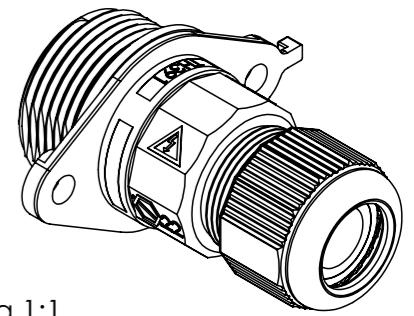
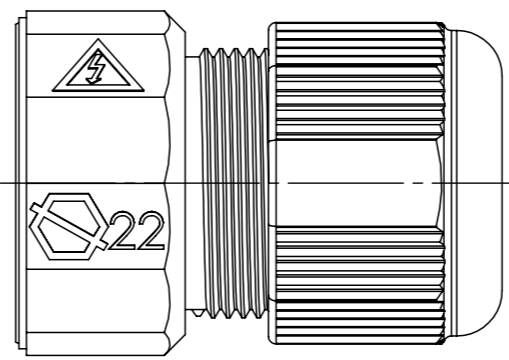
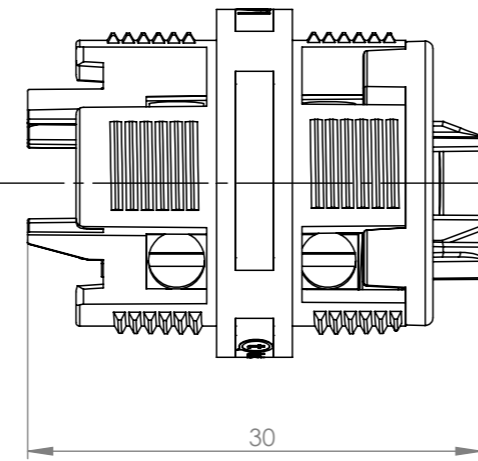
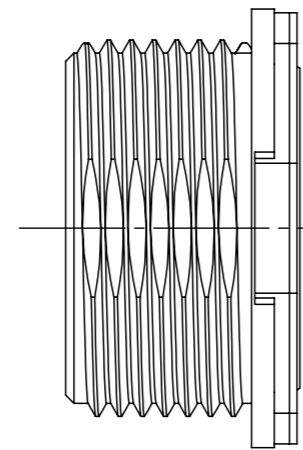
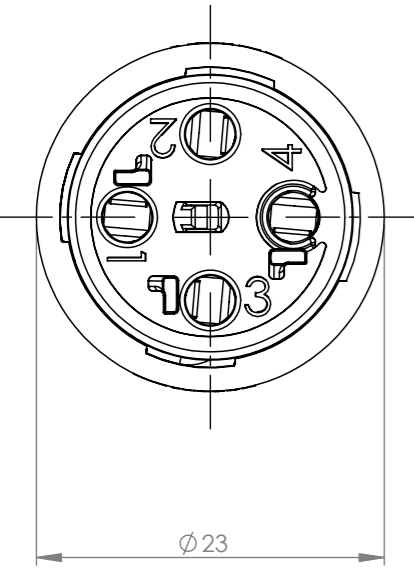


Tolleranze generali


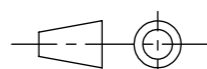
Particolari stampati in materiale termoplastico: rif ISO 2768MK - Particolari lavorati alle macchine utensili: rif. UNI EN 22768
 Particolari tranciati in metallo: rif. UNI EN 22768 - grado IT10 per dim. lineari - grado IT11 quote di piega - angoli di piega ± 1



* = Quota variabile per tipologia di cavo
 Variable dimension by type of cable



Scala 1:1

Questo disegno è proprietà esclusiva di Techno s.p.a. e non può essere riprodotto, modificato, copiato o distribuito senza permesso scritto dalla Techno s.p.a. This drawing and all informations contained here can not be used or reproduced, integrity or partially, without Techno s.p.a. written authorization.	Materiale-Material:		Titolo-Title:	
	Trattamento-Treatment:		Mini connettore a pannello 4P WP D7-12	
	N° documento cliente Customer ref		Peso [gr]: 23.24 Weight [gr]:	Progetto-Project:
	Disegnato - Drawn by: E.Negroni	Data: 2022-02-21	Scala-Scale: 2:1	TH391
Controllato-Checked by:	Data:	Formato - Format A3	N° Disegno - Drawing N° THB.391.C4C	
				Rev. Foglio N° N° Fogli Rev. Sheet N° N° of sheets
				1 1
Nome file - Filename THB.391.C4C				