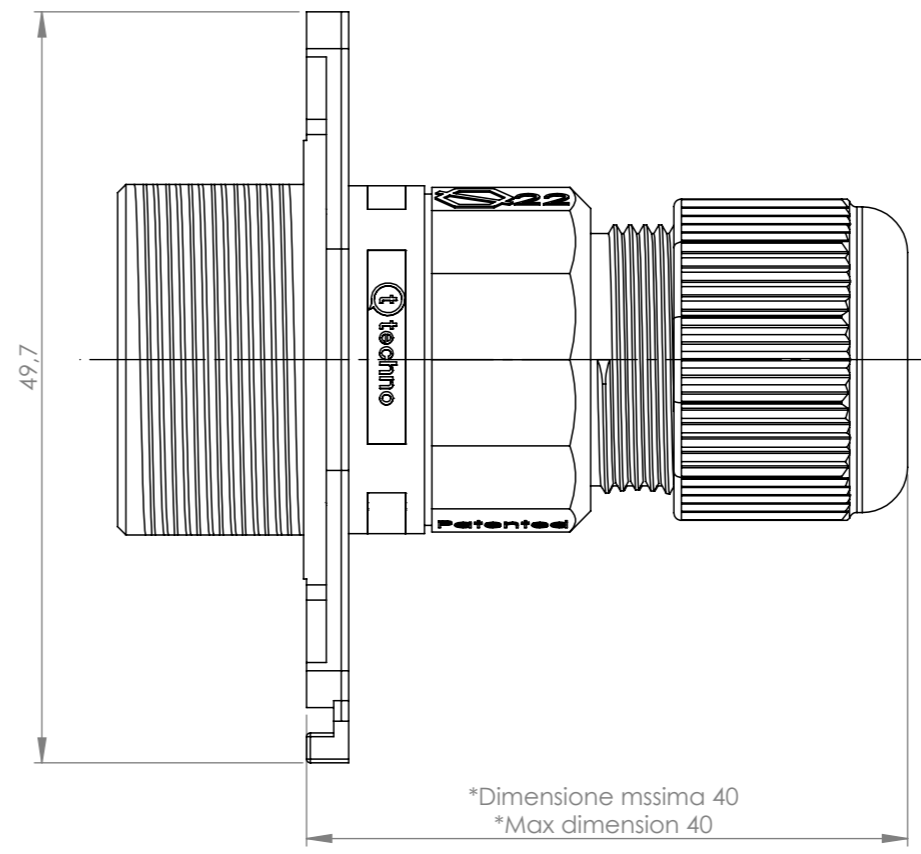
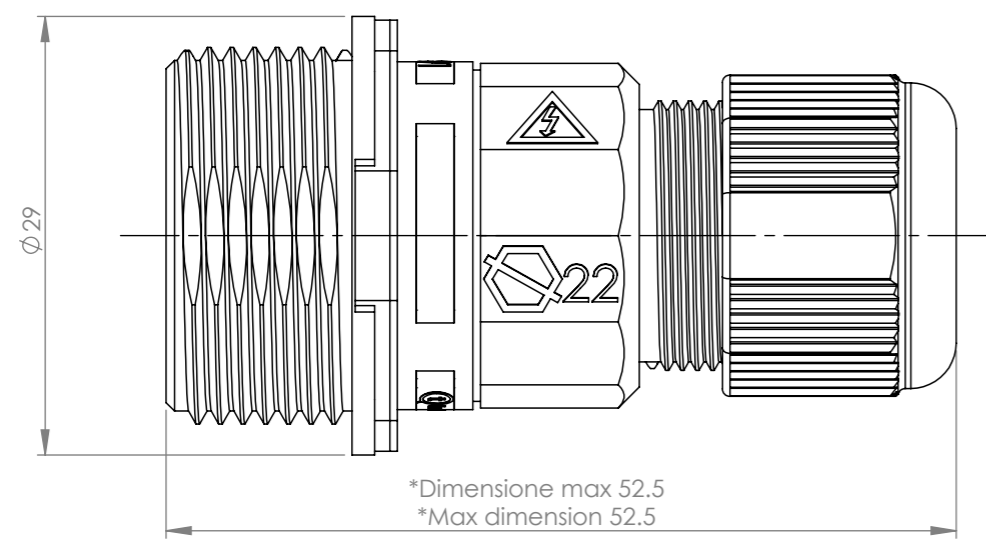
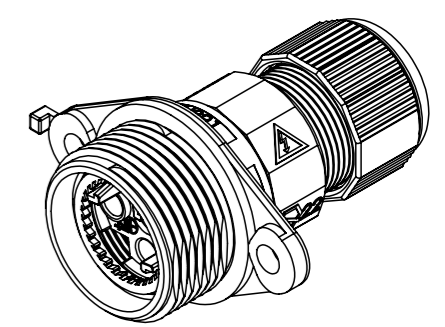
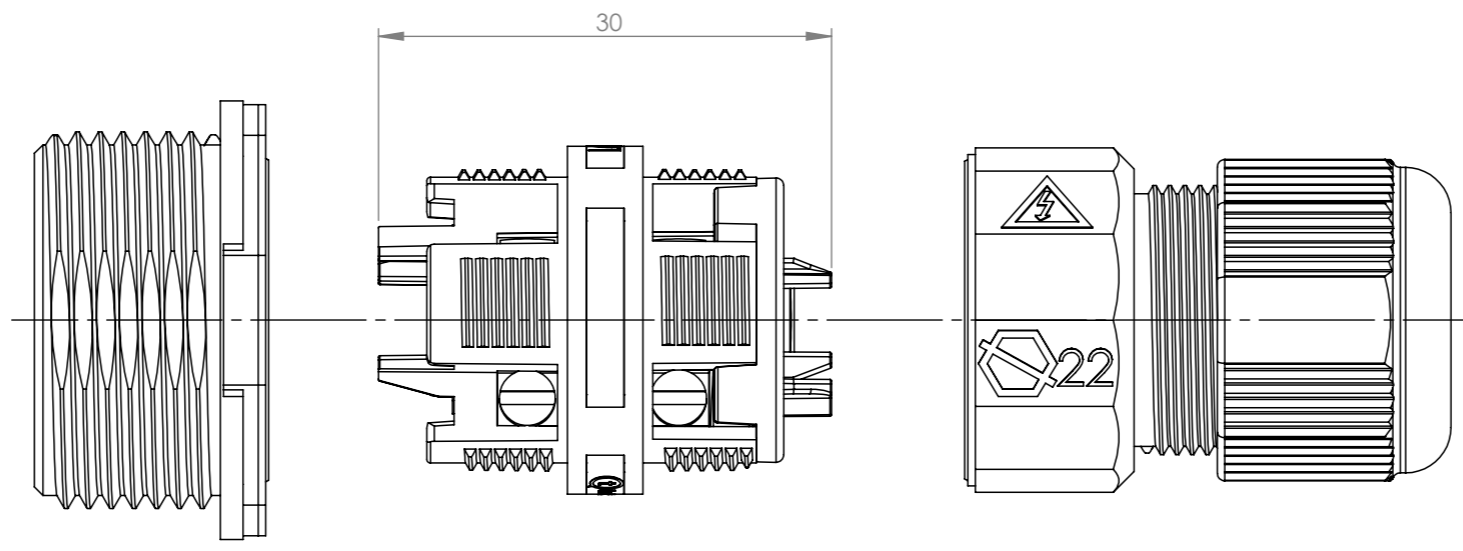
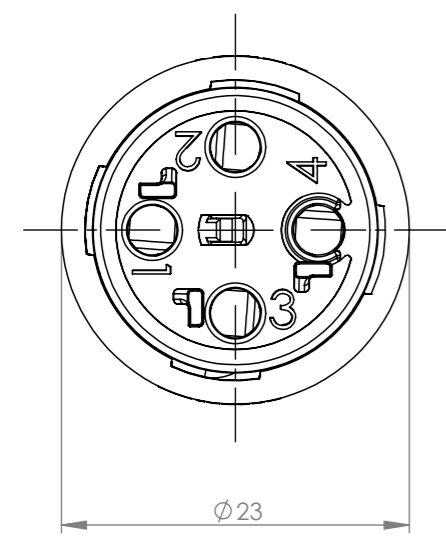


Tolleranze generali


Particolari stampati in materiale termoplastico: rif ISO 2768MK - Particolari lavorati alle macchine utensili: rif. UNI EN 22768  
 Particolari tranciati in metallo: rif. UNI EN 22768 - grado IT10 per dim. lineari - grado IT11 quote di piega - angoli di piega ± 1



\* = Quota variabile per tipologia di cavo  
 Variable dimension by type of cable



Scala 1:1

Questo disegno è proprietà esclusiva di Techno s.p.a. e non può essere copiato, ristampato, o comunque utilizzato senza permesso scritto dalla Techno s.p.a. in qualsiasi forma o per qualsiasi mezzo. This drawing and all information contained here can not be used or reproduced, integrally or partially, without Techno s.p.a. written authorization.	Materiale-Material:		Titolo-Title:		
	Trattamento-Treatment:		Mini connettore a pannello 4P screw D7-12		
	N° documento cliente Customer ref		Peso [gr]: Weight [gr]:	23.91	
	Disegnato - Drawn by:	E.Negroni	Data: Date:	2022-02-14	
		Scala-Scale:	2:1		
Controllato-Checked by:		Data: Date:			
		Formato - Format	A3		
			N° Disegno - Drawing N°	THB.391.C4A	
			Nome file - Filename	THB.391.C4A	
	Rev. Rev.	Foglio N° Sheet N°	1	N° Fogli N° of sheets	1