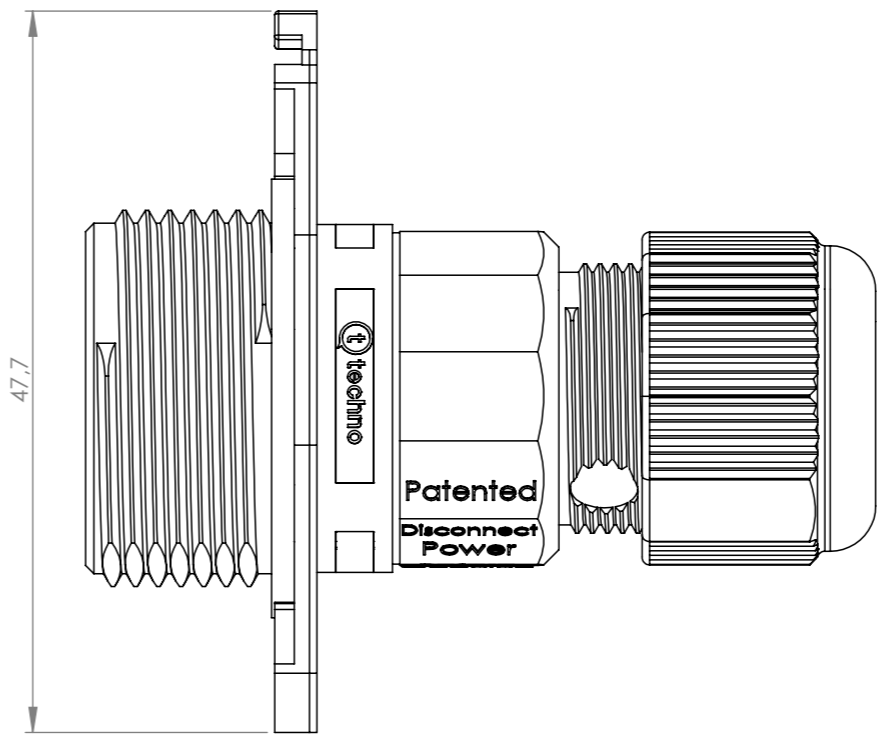
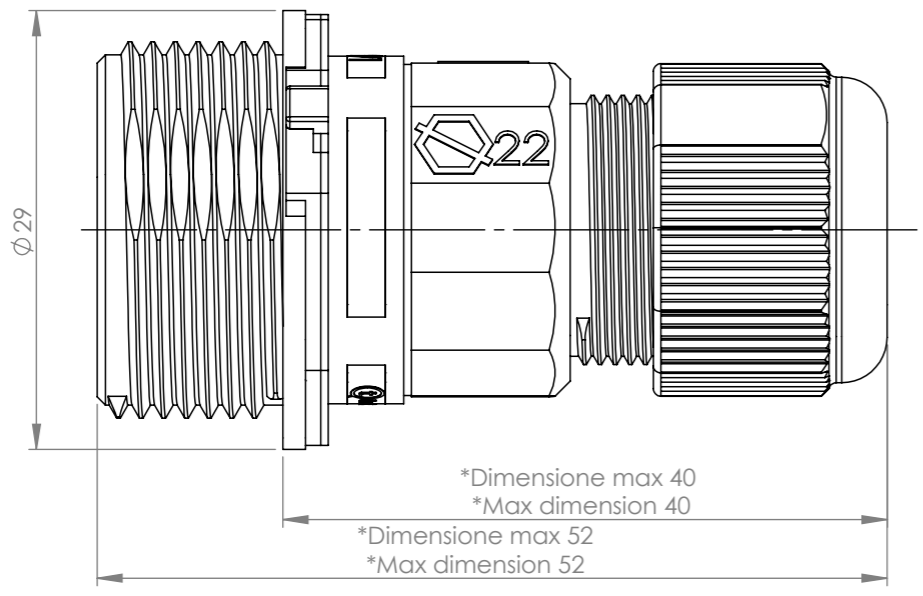
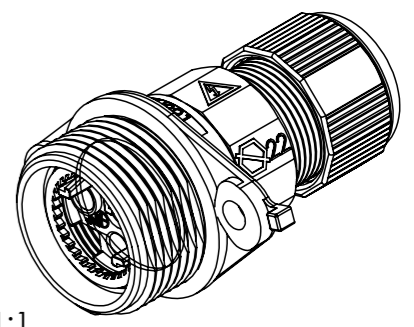
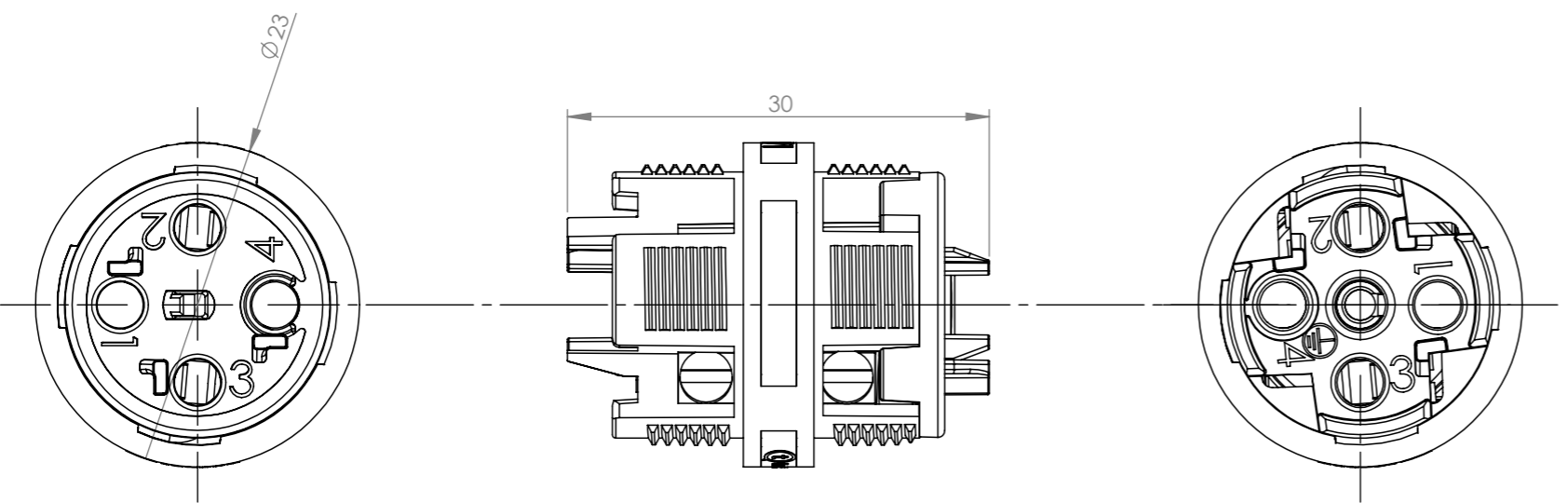



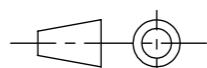
Tolleranze generali

Particolari stampati in materiale termoplastico: rif ISO 2768MK - Particolari lavorati alle macchine utensili: rif. UNI EN 22768
 Particolari tranciati in metallo: rif. UNI EN 22768 - grado IT10 per dim. lineari - grado IT11 quote di piega - angoli di piega ± 1



Quota variabile per tipologia di cavo
 *= Variable dimension by tipe of cable



Questo disegno è proprietà esclusiva di Techno s.p.a. e non può essere riprodotto, modificato, copiato o distribuito senza autorizzazione scritta della Techno s.p.a. in ogni forma e per qualsiasi mezzo. This drawing and all informations contained here can not be used or reproduced, integrally or partially, without Techno s.p.a. written authorization.	Materiale-Material:		Titolo-Title:	
	Trattamento-Treatment:		Mini connettore a pannello 2P WP D7-12	
	N° documento cliente Customer ref		Peso [gr]: Weight [gr]:	19.03
	Disegnato - Drawn by:	E.Negroni	Data: Date:	2022-01-28
Disegnato - Drawn by:	E.Negroni	Scala-Scale:	2:1	Progetto-Project:
Controllato-Checked by:		Data: Date:		TH391
				N° Disegno - Drawing N° THB.391.C2C
				Nome file - Filename THB.391.C2C
		Rev. Rev.	Foglio N° Sheet N°	N° Fogli N° of sheets
			1	1