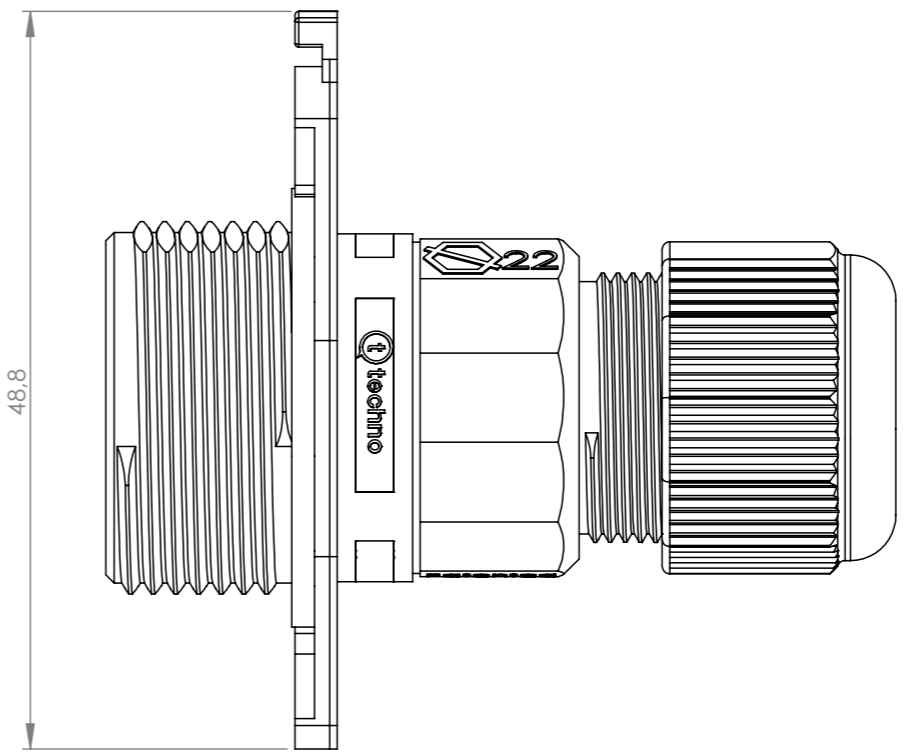
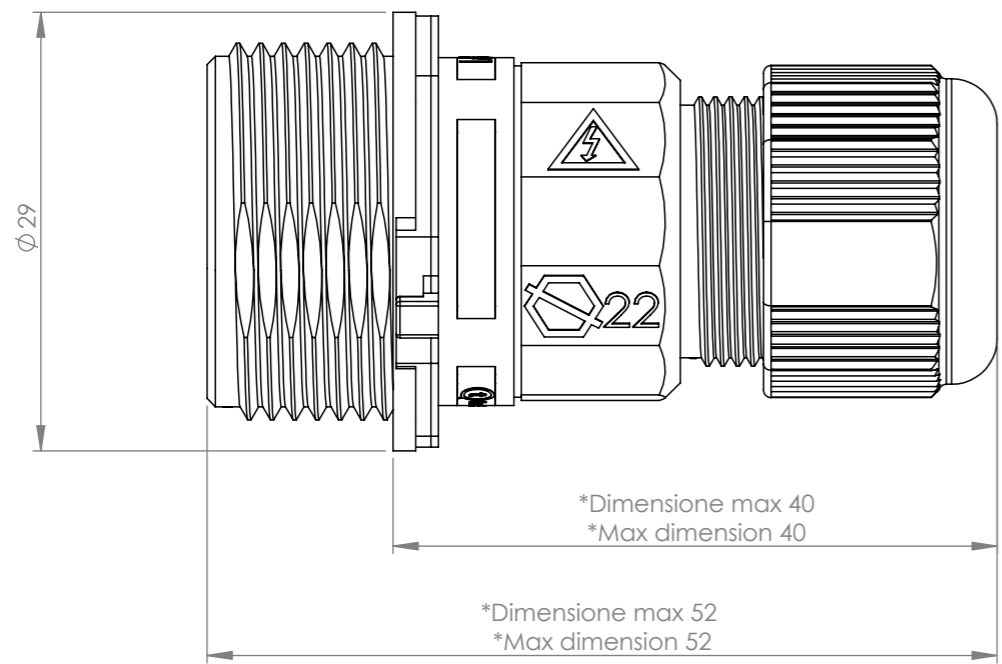
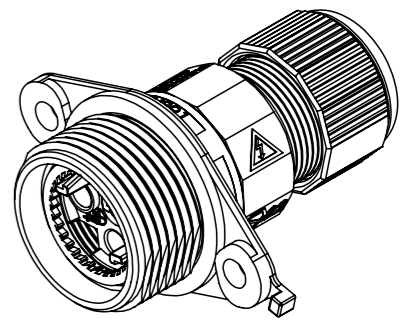
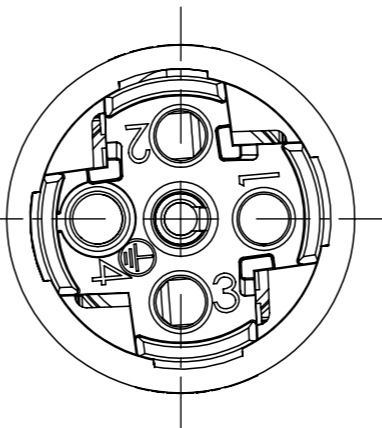
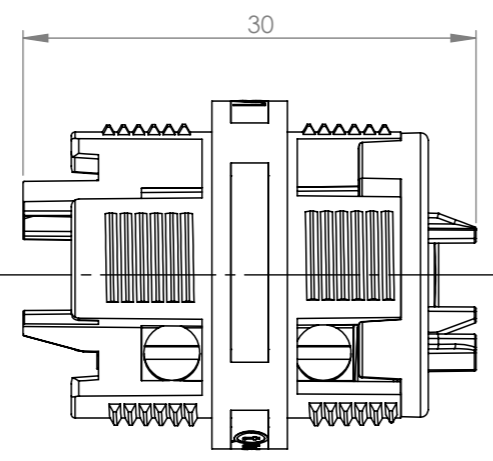
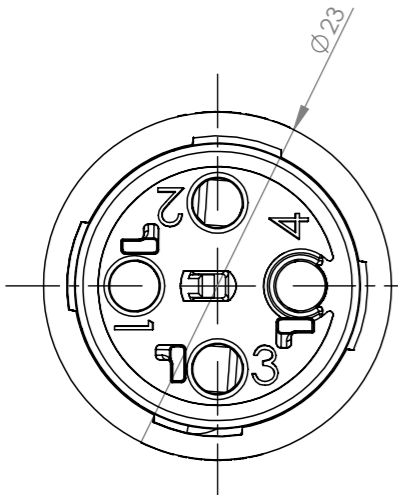



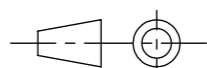
Tolleranze generali Particolari stampati in materiale termoplastico: rif ISO 2768MK - Particolari lavorati alle macchine utensili: rif. UNI EN 22768
 Particolari tranciati in metallo: rif. UNI EN 22768 - grado IT10 per dim. lineari - grado IT11 quote di piega - angoli di piega ± 1



Quota variabile per tipologia di cavo
 *= Variable dimension by type of cable



Scala 1:1

Questo disegno è proprietà esclusiva di Techno e non può essere copiato, ristampato, riprodotto, o comunque utilizzato senza permesso scritto dalla Techno srl. This drawing and all informations contained here can not be used or reproduced, integrally or partially, without Techno srl written authorization.	Materiale-Material:		Titolo-Title:	
	Trattamento-Treatment:		Mini connettore a pannello 2P screw D7-12	
	N° documento cliente Customer ref		Peso [gr]: Weight [gr]:	19.37
	Disegnato - Drawn by:	E.Negroni	Data: Date:	2022-01-28
Disegnato - Drawn by:		Scala-Scale:	2:1	Progetto-Project:
Controllato-Checked by:		Data: Date:		TH391
		Formato - Format	A3	N° Disegno - Drawing N°
				THB.391.C2A
Nome file - Filename		Rev.	Foglio N°	N° Fogli
THB.391.C2A		1	Sheet N°	N° of sheets
			1	1