

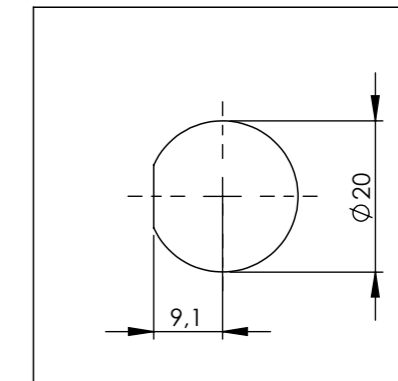
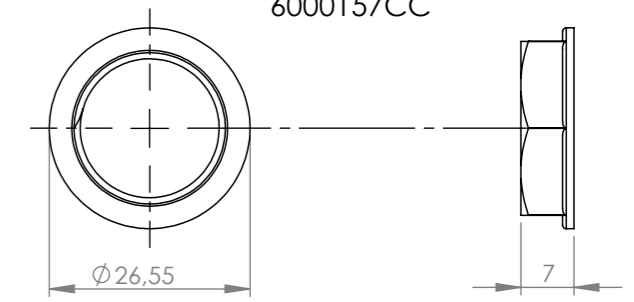
Scala 1:1

Tolleranze generali

Particolari stampati in materiale termoplastico: rif ISO 2768MK - Particolari lavorati alle macchine utensili: rif. UNI EN 22768
Particolari tranciati in metallo: rif. UNI EN 22768 - grado IT10 per dim. lineari - grado IT11 quote di piega - angoli di piega ± 1

ACCESSORI/ACCESSORIES

6000157CC



Dima parete
6000445
Spessore max
pannello 9 mm
Spessore min
pannello 1 mm

| | | | | | | |
|--|--------------------------------------|-------------------------------------|---|-------------------|-----------------------|--------------------------|
| Questo disegno è proprietà esclusiva di Techno s.p.a. e non può essere copiato, ristampato, o comunque utilizzato senza permesso scritto dalla Techno s.p.a. in qualsiasi forma e per qualsiasi mezzo. This drawing and all informations contained here can not be used or reproduced, integrally or partially, without Techno s.p.a. written authorization. | Materiale-Material: | | Titolo-Title: | | | |
| | Trattamento-Treatment: | | Mini connettore a pannello 5P screw D7-12 | | | |
| | N° documento cliente Customer ref | | Peso [gr]: 61.50 Weight [gr]: | Progetto-Project: | | |
| | Disegnato - Drawn by: E.Negroni | Data: 2022-02-11 | Scala-Scale: 2:1 | TH391 | | |
| Controllato-Checked by: | Data: | Formato - Format A3 | N° Disegno - Drawing N° THB.391.H5A | Rev. Rev. | Foglio N° Sheet N° | N° Fogli N° of sheets |
| | | | | 1 | 1 | |
| | | Nome file - Filename THB.391.H5A | | | | |