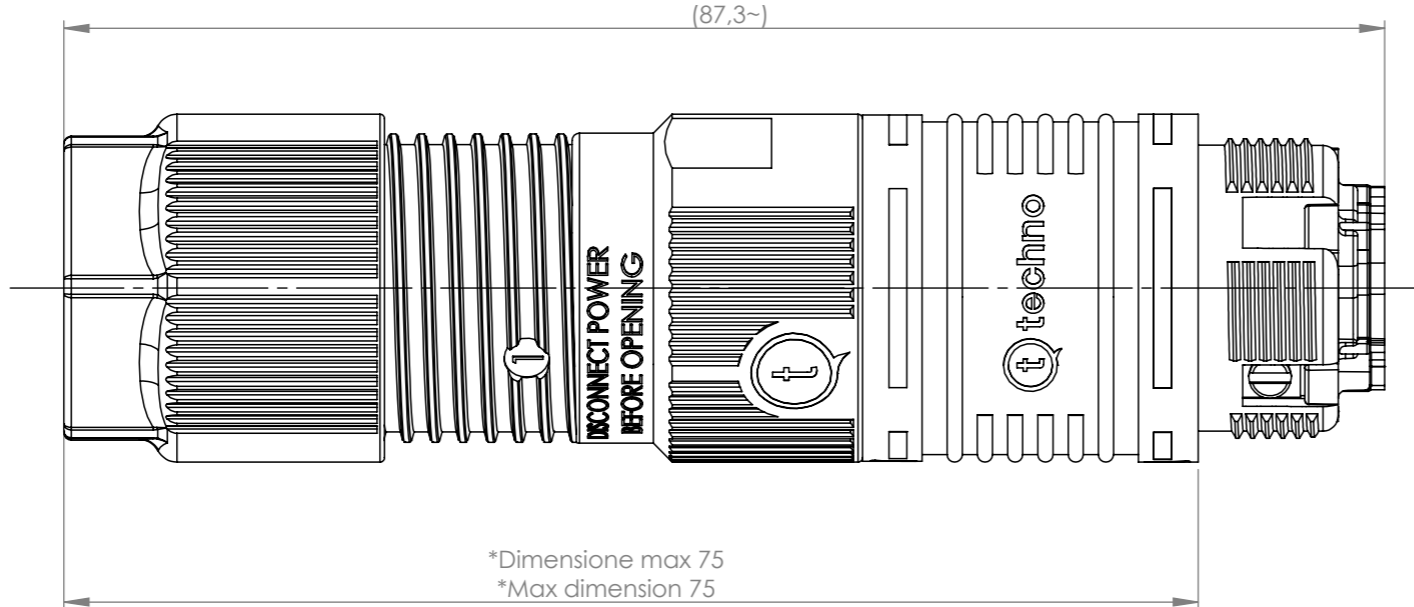


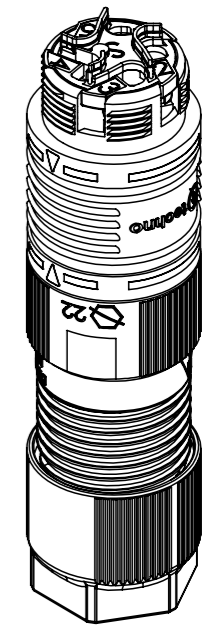
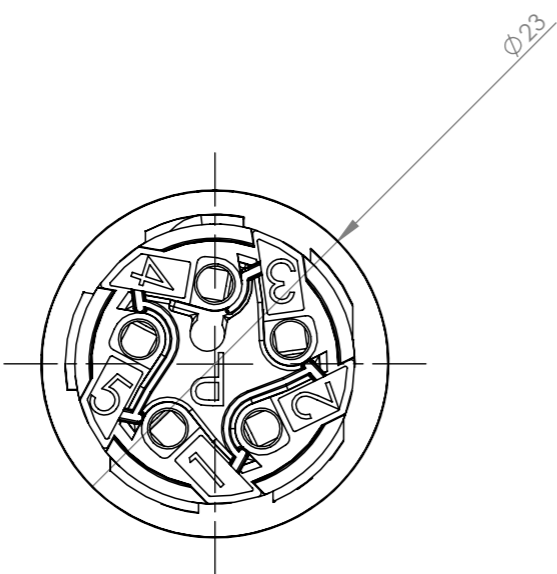
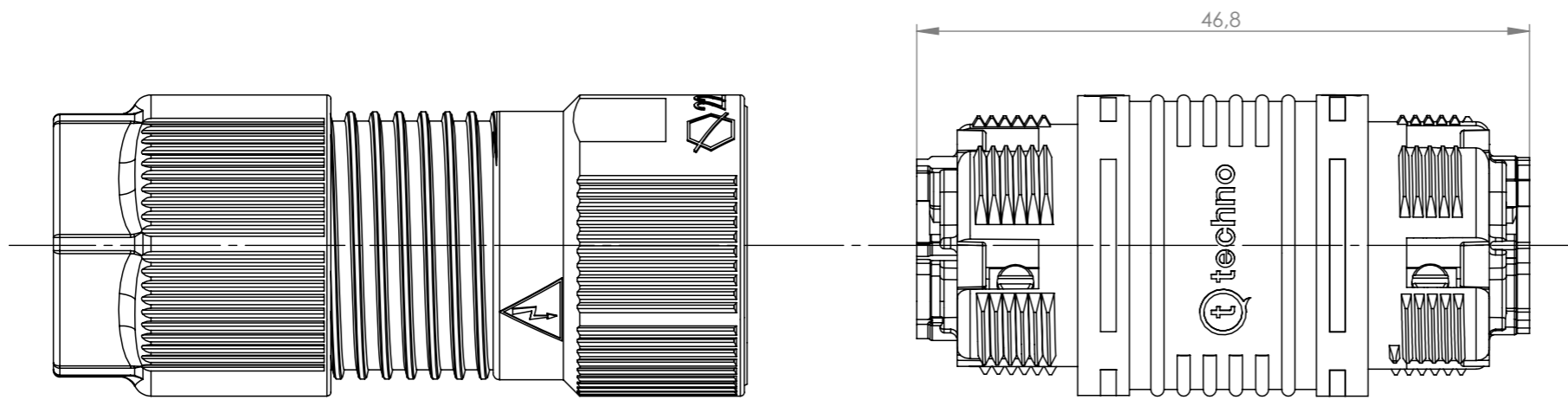
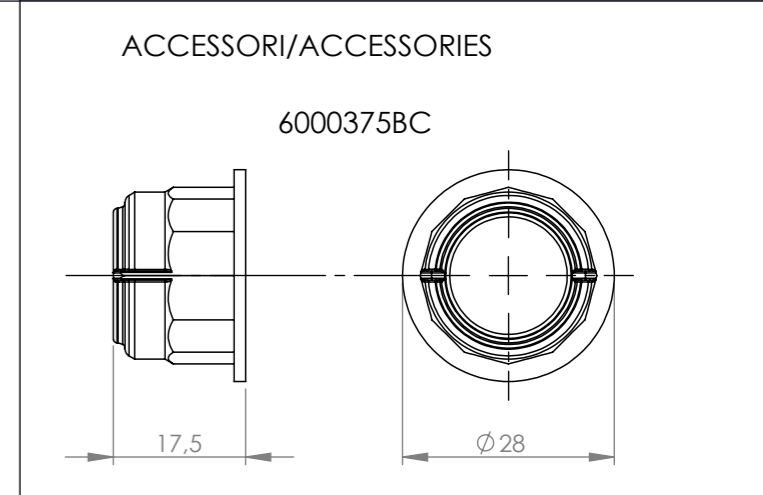
Tolleranze generali

Particolari stampati in materiale termoplastico: rif ISO 2768MK - Particolari lavorati alle macchine utensili: rif. UNI EN 22768  
 Particolari tranciati in metallo: rif. UNI EN 22768 - grado IT10 per dim. lineari - grado IT11 quote di piega - angoli di piega ± 1



\*Dimensione max 75  
 \*Max dimension 75

\*= Quota variabile per tipologia di cavo  
 Variable dimension by type of cable



Scala 1:1

Questo disegno è proprietà esclusiva di Techno s.p.a. e non può essere riprodotto, modificato, copiato o distribuito senza autorizzazione scritta della Techno s.p.a. This drawing and all information contained here can not be used or reproduced, integrally or partially, without Techno s.p.a. written authorization.	Materiale-Material:		Titolo-Title:		
	Trattamento-Treatment:		Mini connettore a pannello 5P D7-13.5		
	N° documento cliente Customer ref		Peso [gr]: Weight [gr]:	31.93	
	Disegnato - Drawn by:	E.Negrone	Data: Date:	2022-02-11	
Disegnato - Drawn by:		Scala-Scale:	2:1	Progetto-Project:	
Controllato-Checked by:		Data: Date:		TH391	
		Formato - Format	A3	N° Disegno - Drawing N° THB.391.B5A.L	
				Nome file - Filename THB.391.B5A.L	
				Rev. Rev.	Foglio N° Sheet N°
				1	1