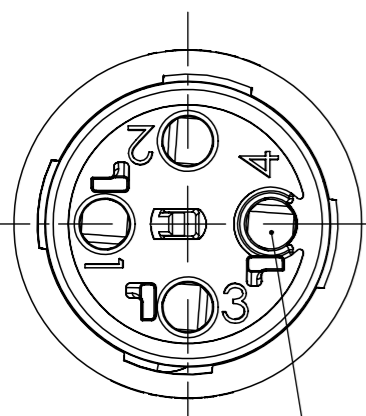
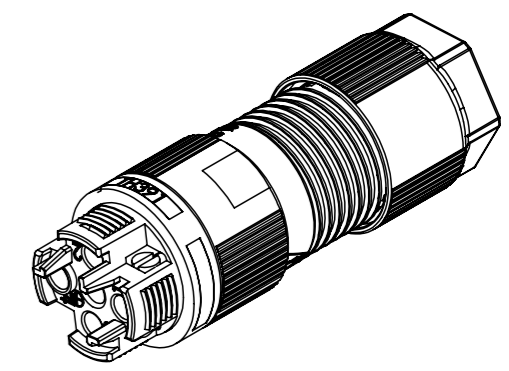
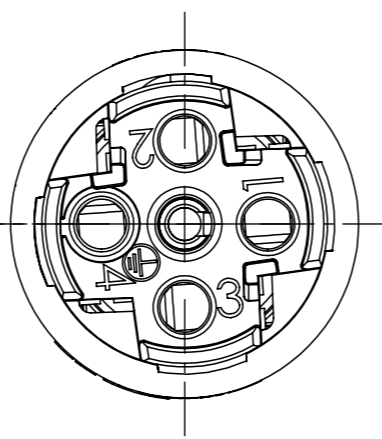
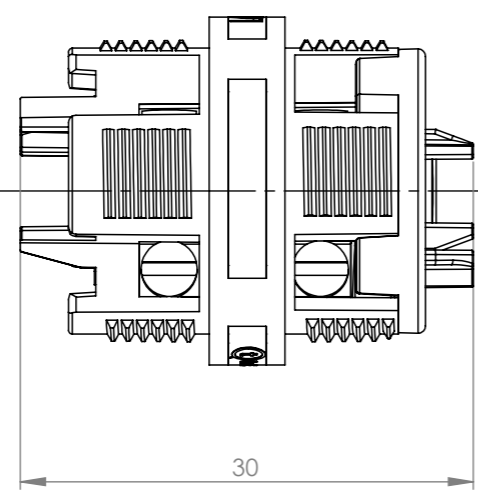


Quota variabile per tipologia di cavo  
\*= Variavle dimension by type of cable



PIN di terra  
Ground PIN



Scala 1:1

Tolleranze generali Particolari stampati in materiale termoplastico: rif ISO 2768MK - Particolari lavorati alle macchine utensili: rif. UNI EN 22768  
Particolari tranciati in metallo: rif. UNI EN 22768 - grado IT10 per dim. lineari - grado IT11 quote di piega - angoli di piega ± 1

**ACCESSORI/ACCESSORIES**

6000375BC

17.5

Ø 28

Questo disegno è proprietà esclusiva di Techno e non può essere copiato, ristampato, o comunque utilizzato senza autorizzazione scritta della Techno s.p.a. integrally or partially, without Techno's written authorization. This drawing and all informations contained here can not be used or reproduced.	Materiale-Material:		Titolo-Title:			
	Trattamento-Treatment:		Mini connettore a pannello 4P D7-13.5			
	N° documento cliente Customer ref	Peso [gr]: 24.07 Weight [gr]:	Progetto-Project:			
	Disegnato - Drawn by: E.Negroni	Data: 2022-01-21	Scala-Scale: 2:1	TH391		
Controllato-Checked by:	Data:	Formato - Format A3	N° Disegno - Drawing N° THB.391.B4A.L	Rev. Rev.	Foglio N° Sheet N°	N° Fogli N° of sheets
				1	1	
Nome file - Filename THB.391.B4A.L						