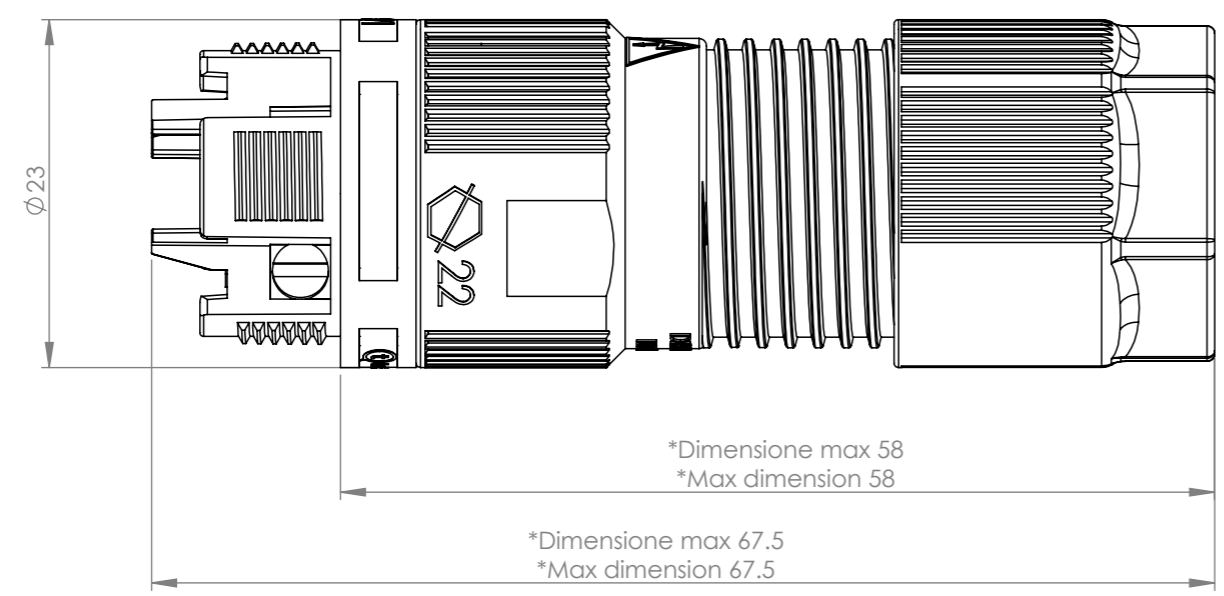
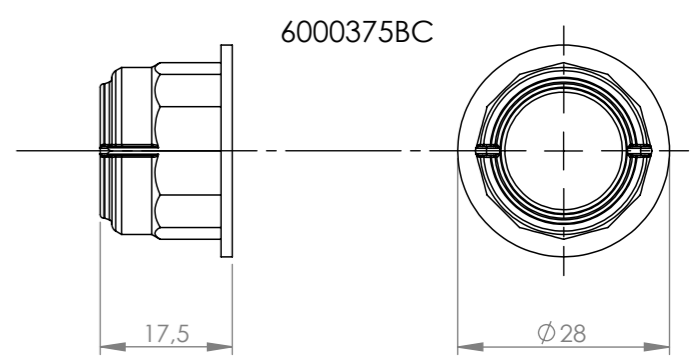


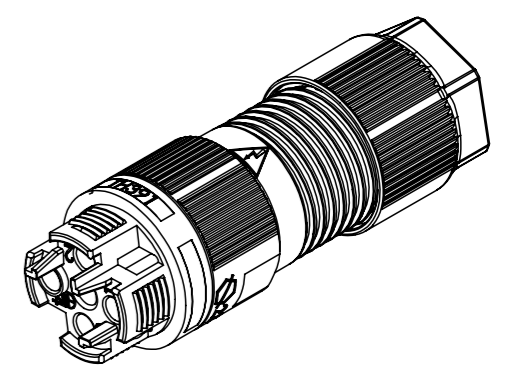
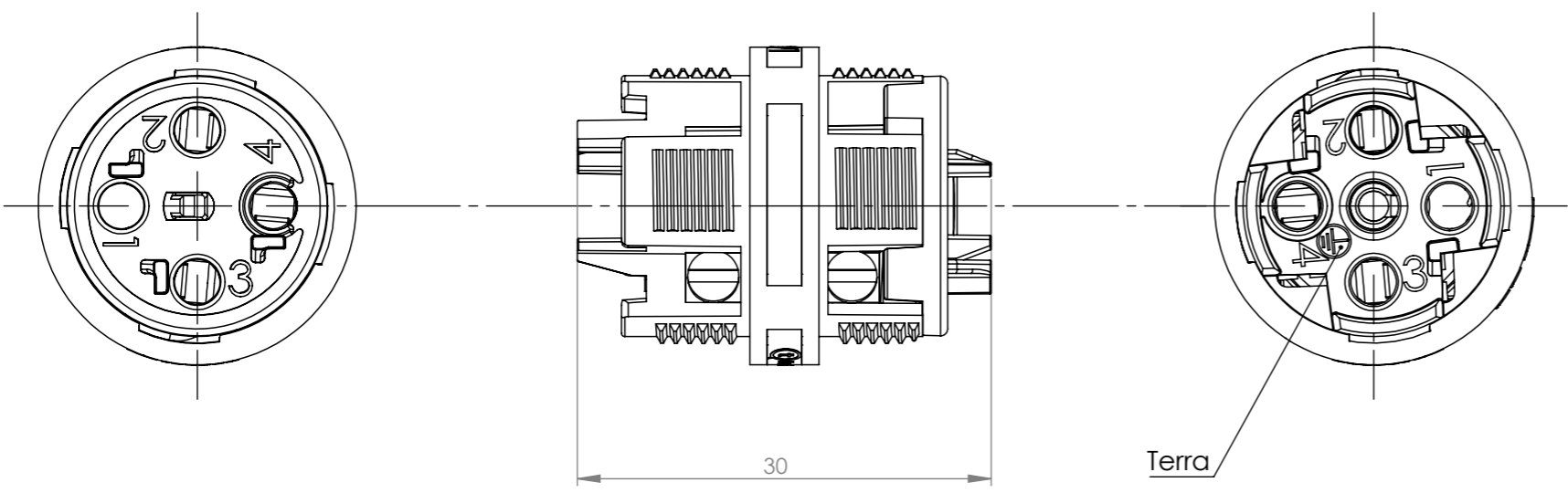
Tolleranze generali

Particolari stampati in materiale termoplastico: rif ISO 2768MK - Particolari lavorati alle macchine utensili: rif. UNI EN 22768
 Particolari tranciati in metallo: rif. UNI EN 22768 - grado IT10 per dim. lineari - grado IT11 quote di piega - angoli di piega ± 1

ACCESSORI/ACCESSORIES



Quota variabile per tipologia di cavo
 *= Variable dimension by type of cable



Scala 1:1

| | | | | |
|--|--------------------------------------|---------------------------------------|--|-------------------------------|
| Questo disegno è proprietà esclusiva di Techno e non può essere copiato, ristampato, o comunque utilizzato senza permesso scritto dalla Techno s.p.a. integralmente o parzialmente, without Techno's written authorization. This drawing and all information contained here can not be used or reproduced, copied, reprinted, or otherwise used without Techno's written authorization. | Materiale-Material: | | Titolo-Title: | |
| | Trattamento-Treatment: | | Mini connettore a pannello 3P WP D7-13.5 | |
| | N° documento cliente Customer ref | Peso [gr]: 21.30 Weight [gr]: | Progetto-Project: | |
| | Disegnato - Drawn by: E.Negroni | Data: 2022-01-21 | Scala-Scale: 2:1 | TH391 |
| Controllato-Checked by: | Data: | Formato - Format A3 | N° Disegno - Drawing N° THB.391.B3C.L | |
| | | Nome file - Filename THB.391.B3C.L | | Rev. Rev. |
| | | | | Foglio N° Sheet N° 1 |
| | | | | N° Fogli N° of sheets 1 |