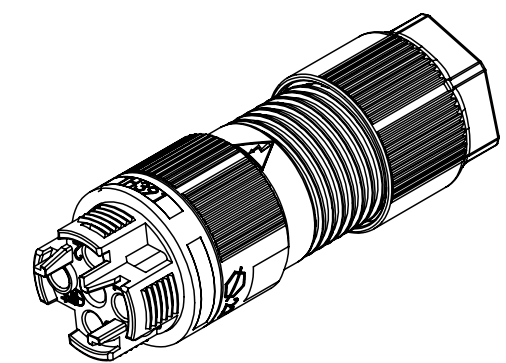
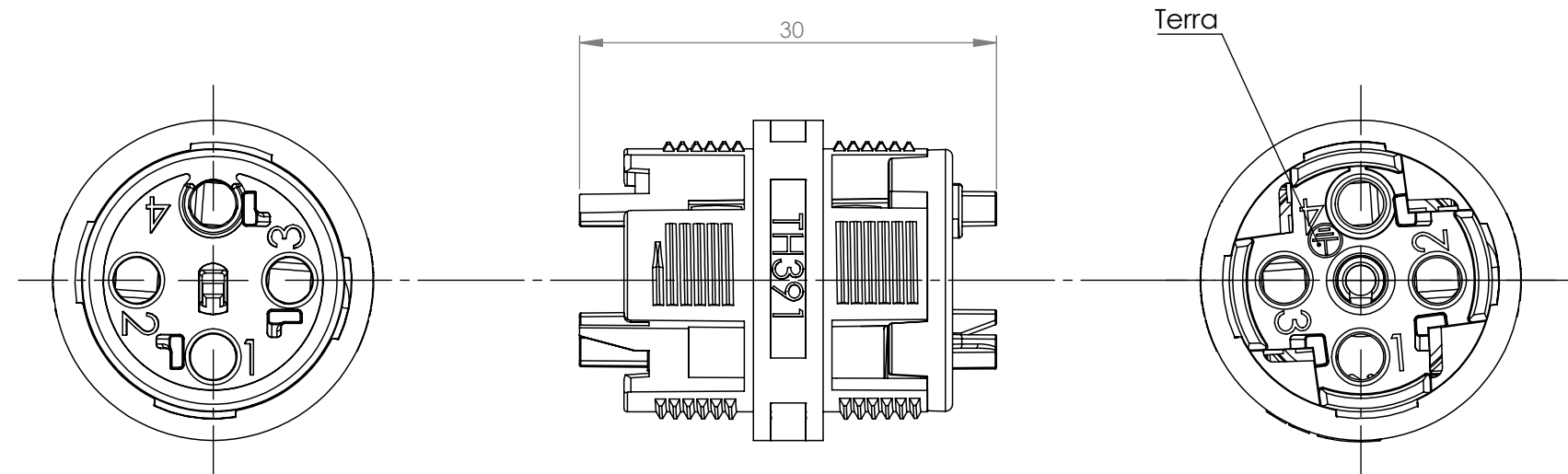


Quota variabile per tipologia di cavo  
\* = Variable dimension by type of cable



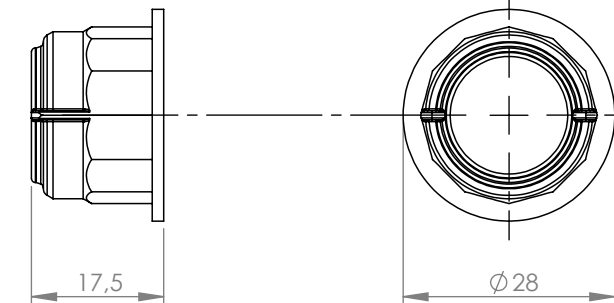
Scala 1:1


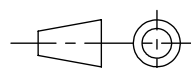
Tolleranze generali

Particolari stampati in materiale termoplastico: rif ISO 2768MK - Particolari lavorati alle macchine utensili: rif. UNI EN 22768  
Particolari tranciati in metallo: rif. UNI EN 22768 - grado IT10 per dim. lineari - grado IT11 quote di piega - angoli di piega ± 1

ACCESSORI/ACCESSORIES

6000375BC



Questo disegno è proprietà esclusiva di Techno e non può essere copiato, ristampato, distribuito, né utilizzato in alcun modo senza autorizzazione scritta della Techno s.p.a. in ogni forma e per qualsiasi mezzo. This drawing and all informations contained here cannot be used or reproduced, integrally or partially, without Techno written authorization.	Materiale-Material:		Titolo-Title:	
	Trattamento-Treatment:		Mini connettore 3P D7-13.5	
	N° documento cliente Customer ref		Peso [gr]: Weight [gr]:	21.80
	Disegnato - Drawn by:	E.Negroni	Data: Date:	2022-01-20
Disegnato - Drawn by:	E.Negroni	Scala-Scale:	2:1	Progetto-Project:
Controllato-Checked by:		Data: Date:		TH391
				N° Disegno - Drawing N° THB.391.B3A.L
				Nome file - Filename THB.391.B3A.L
		Rev. Rev.	Foglio N° Sheet N°	N° Fogli N° of sheets
			1	1