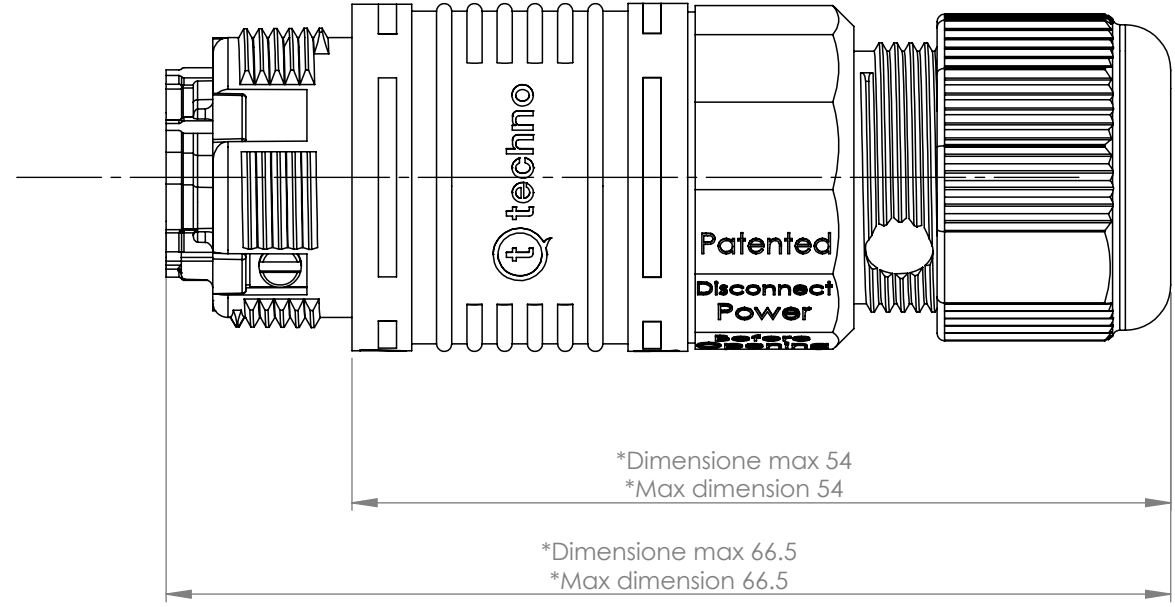
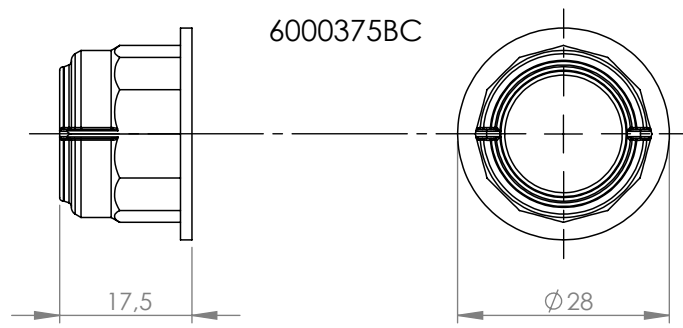


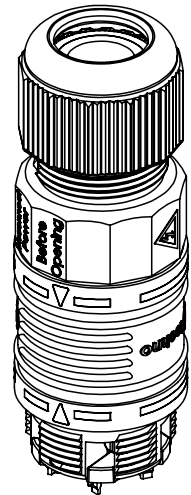
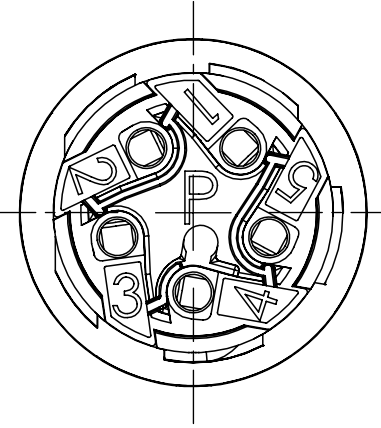
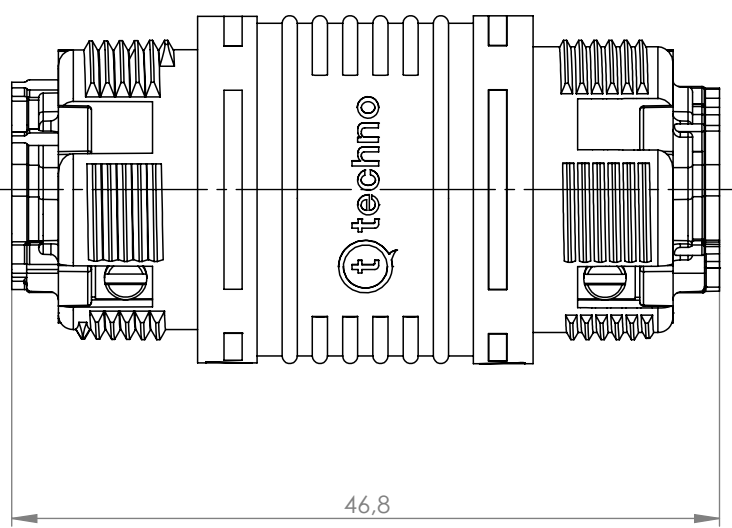
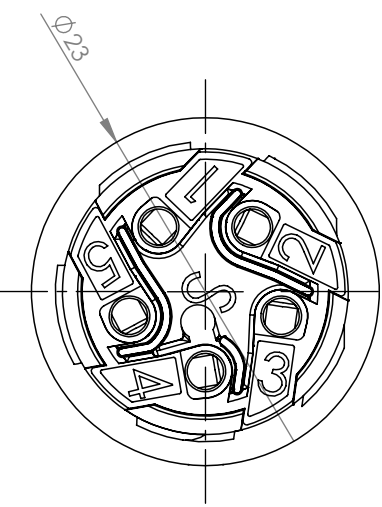
Tolleranze generali

Particolari stampati in materiale termoplastico: rif ISO 2768MK - Particolari lavorati alle macchine utensili: rif. UNI EN 22768  
 Particolari tranciati in metallo: rif. UNI EN 22768 - grado IT10 per dim. lineari - grado IT11 quote di piega - angoli di piega ± 1

**ACCESSORI/ACCESSORIES**



Quota variabile per tipologia di cavo  
 \*= Variable dimension by type of cable



Scala 1:1

Questo disegno è proprietà esclusiva di Techno e non può essere copiato, ristampato, riprodotto, o comunque utilizzato senza permesso scritto dalla Techno s.p.a. in qualsiasi forma o per qualsiasi mezzo. This drawing and all informations contained here can not be used or reproduced, integrally or partially, without Techno written authorization.	Materiale-Material:		Titolo-Title:			
	Trattamento-Treatment:		Mini connettore a pannello 5P			
	N° documento cliente Customer ref		Peso [gr]: 27.88 Weight [gr]:	Progetto-Project:		
	Disegnato - Drawn by: E.Negroni	Data: 2022-01-21	Scala-Scale: 2:1	TH391		
Controllato-Checked by:	Data:	Formato - Format A3	N° Disegno - Drawing N° THB.391.B5A			
				Rev. Rev.	Foglio N° Sheet N°	N° Fogli N° of sheets
				Nome file - Filename THB.391.B5A		1