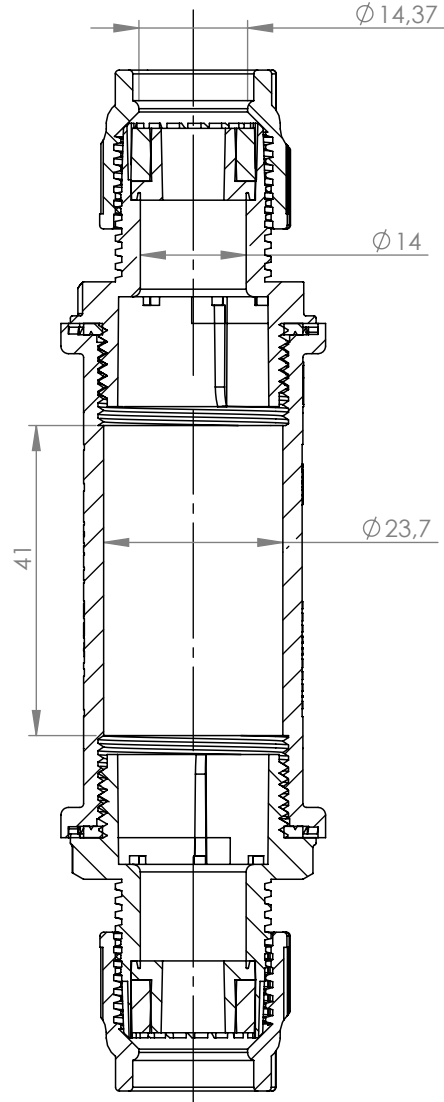
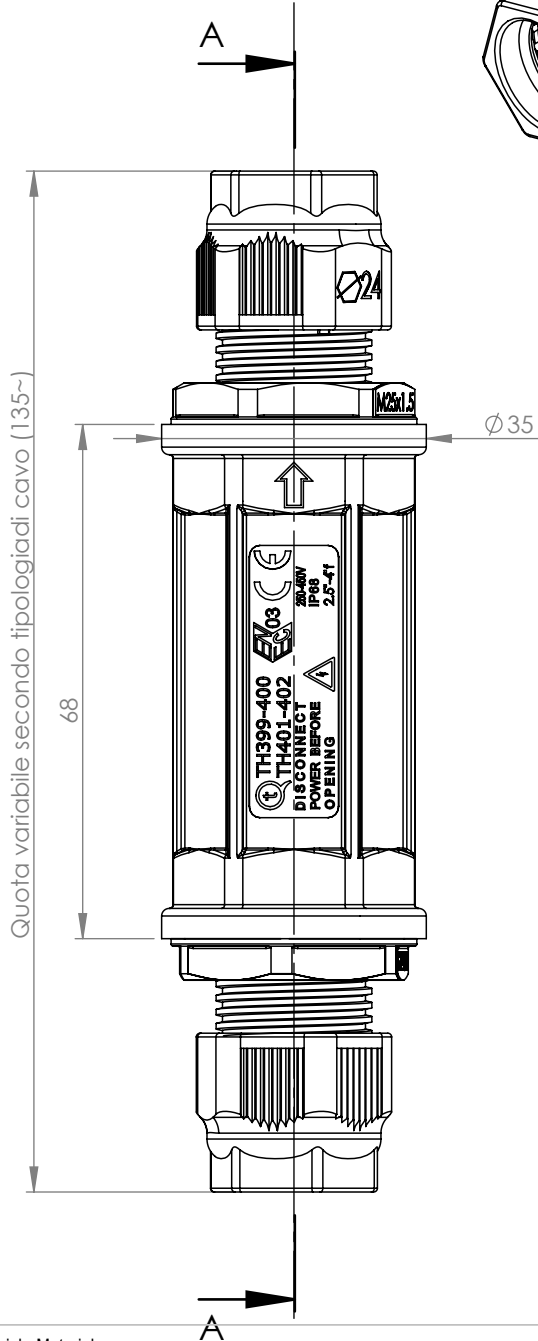
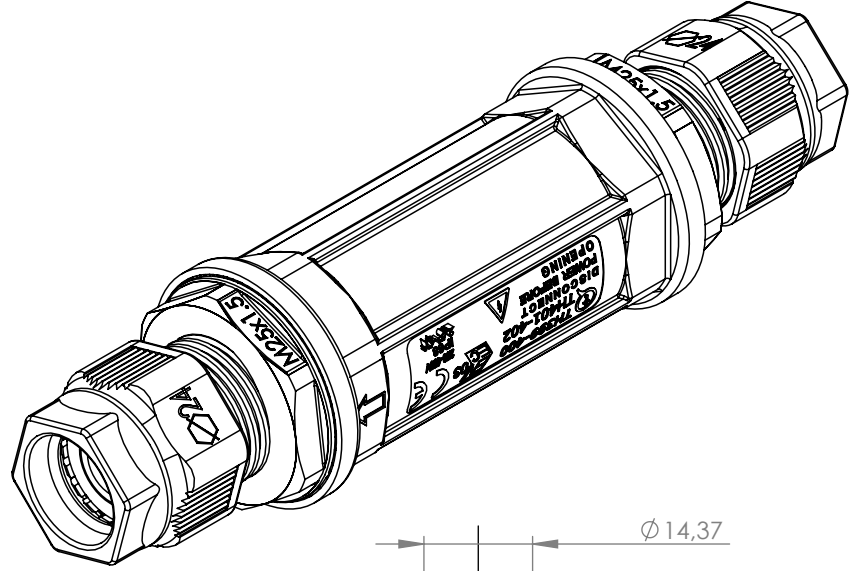
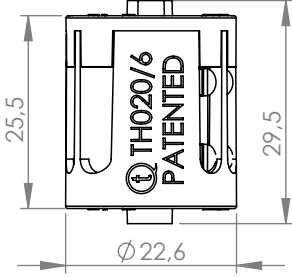
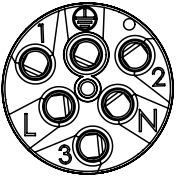


THB.020.D1A



SEZIONE A-A
SCALA 1 : 1

Tolleranze generali

Particolari stampati in materiale termoplastico: rif ISO 2768MK - Particolari lavorati alle macchine utensili: rif. UNI EN 22768
Particolari tranciati in metallo: rif. UNI EN 22768- grado IT10 per dim. lineari - grado IT11 quote di piega - angoli di piega ± 1

Quota variabile secondo tipologia di cavo (135~)

Materiale-Material:

Trattamento-Treatment:

N° documento cliente
Customer ref

Disegnato - Drawn by: G.F.

Data: 26-04-22

Peso [gr]:
Weight [gr]:

Scala-Scale: 1:1

Controllato-Checked by:

Date:

Formato - Format A4

Titolo-Title:

CONNECTOR 6P SCREW D7-13.5 IP68

Progetto-Project:

N° Disegno - Drawing N°

Rev.
Rev.

Foglio N°
Sheet N°

N° Fogli
N° of sheets

Nome file - Filename
THB.400.D1L



A meno di legge, si riserva la proprietà di questo documento con diritto di
 riproduzione e di distribuzione. È vietata espressamente la ristampa, a
 concorrenza o a terzi senza autorizzazione scritta dalla Techno s.p.a.
 The drawing and all information contained herein can not be used or reproduced,
 integrally or partially, without Techno s.p.a. written authorization.