



TIPOLOGIE DI KIT DI FORNITURA

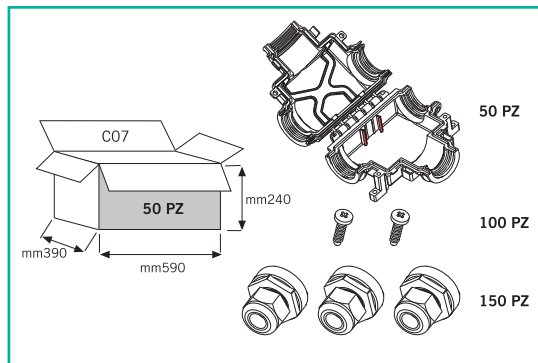
TYPES OF PURCHASING KIT

I prodotti TEEfamily sono venduti in tre (più una) tipologie differenti di kit di fornitura.

The TEEfamily products can be purchased in three (plus one) different types of purchasing kit as follows.



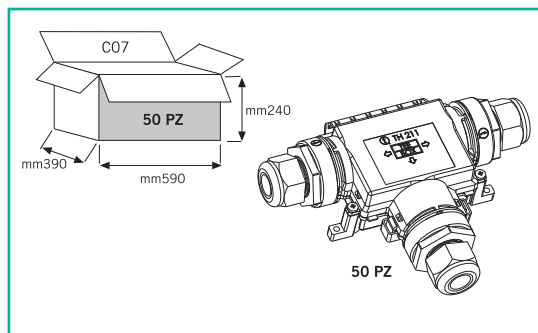
THA / THB / THF / THH Kit di fornitura non assemblato - Unassembled kit



È la versione di fornitura con prodotto non assemblato. Normalmente viene acquistato dai clienti OEM i quali preferiscono avere i componenti separati per velocizzare l'assemblaggio del prodotto TEEfamily sui loro apparecchi. Questa versione consente un risparmio di tempo e di denaro non dovendo disassemblare il prodotto.

It is the version by which the products are supplied unassembled and normally purchased by OEM customers who prefer to have the items delivered in this manner for when they connect the units to their fixtures and they save time, energy and of course money as they then do not need to disassemble to use the product.

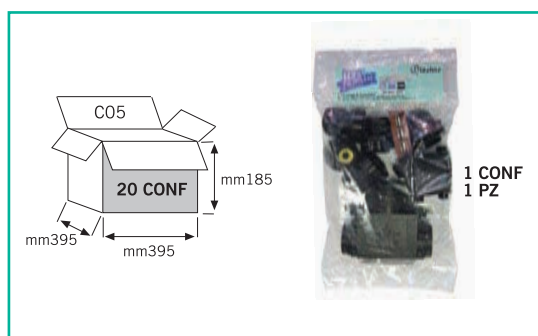
THZ Kit di fornitura assemblato - Assembled kit



È la versione di fornitura con prodotto assemblato. Normalmente viene acquistato da alcuni clienti OEM che non necessitano di assemblare il prodotto, bensì lo vendono insieme ai loro apparecchi. Viene acquistato anche da grossisti di materiale elettrico i quali vendono a installatori e impiantisti.

It is the version by which the products are supplied partially assembled and normally purchased by some limited OEM customers that do need to install within their own products but supply together with these products and mainly by electrical wholesalers who prefer to have the items delivered in this manner as they either sell the items to electricians, installers, etc directly or place a fully assembled item in the box with a fixture.

THR Kit di fornitura imbustato - Retail packed kit



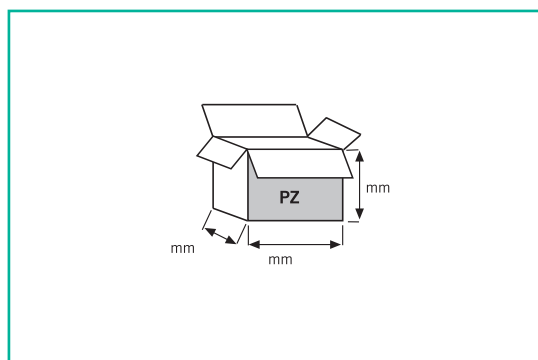
È la versione di fornitura con prodotto in parte assemblato e imbustato. Normalmente viene acquistato da grossisti e rivenditori di materiale elettrico che necessitano, per esempio, l'esposizione del prodotto sugli appositi espositori da banco.

Per maggiori dettagli, vedi catalogo rivendita (THR).

It is the version by which the products are supplied assembled and retailed packed normally purchased by electrical wholesalers and in particular retailers who prefer to have the items delivered in this manner so as to exhibit directly on retail shelves for end customers to help themselves.

For further information, see the catalogue for retailers (THR).

THK Kit di fornitura speciale - Special custom packed kit



È la versione di fornitura costruita in funzione delle esigenze del cliente in termini di quantità e tipologia di accessori richiesti. Questa tipologia di kit viene raramente richiesta poiché le altre versioni coprono la quasi totalità delle richieste del mercato. Questa versione viene fornita solo per specifiche quantità che devono essere concordate con il cliente e riordinate regolarmente nel corso dell'anno.

This version is the "plus one" mentioned above is a custom made version by which the products are supplied in function of what the specific customer requires of all the possible accessories, etc. This version is in all frankness becoming a rarer requirement as normally one of the three versions above cover all the possible needs. The THK is provided only for very specific quantities purchased continuously throughout the year. Quantities are agreed to with the customers.

Nota: contattare il servizio clienti Techno per verificare la disponibilità dei codici THZ..., THR... e THK...

Notes: please contact our Customer Service to check the availability of products THZ..., THR... and THK...