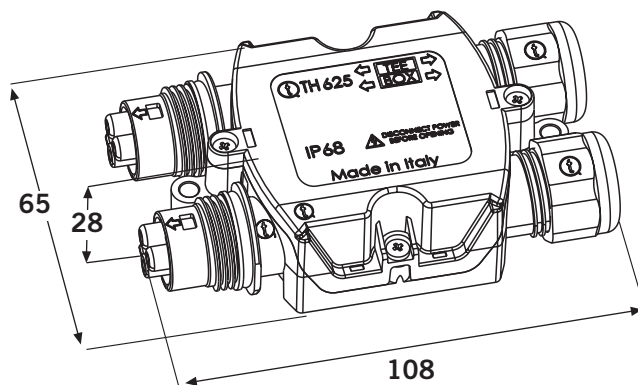




# TH625

## 2-3 Poli



Distributore, ripartitore di corrente con 2 connessioni Teeplug da un lato a 2 ingressi cavo dall'altro. Può essere fornito in differenti soluzioni, per tanto il codice va costruito con il cliente.

*Distributor, current dispatcher with 2 teeplug connection on one side and 2 cable input on the other side. As it can be supplied in different solutions, the part number will be created together with the customer.*

### Dati tecnici - Technical data

IP20	IP40
IP54	IP66
IP68 5 MT	

Max Ø cavo - cable Ø 14 mm

Vedi per scelta accessori -gommini dadi, morsettiere per personalizzare il vostro prodotto

*See for choice of other accessories-rubber seals, nuts, terminal blocks to personalise your item*

### Materie prime - Raw materials

#### Materia plastica - Plastics

Nero - Black	PA66 UL94 V2 GWT 850°C	-20°C
Grigio - Grey RAL 7035		+125°C

#### Gomme - Rubbers

SEBS - TPE V



Vite 3 x 12 INOX  
Screw 3 x 12 STAINLESS STEEL

### Norme - Standards

EN 61984:2001  
EN 60529:1991+A1:2000



### Codice - Part number

T H A . 6 2 5 . X X X

#### IP20-IP40-IP54

Lato con serracavo fisso

THA.625.A...  
Nero - Black

Ø 14

THA.625.B...  
Grigio - Grey RAL 7035

Ø 14

THA.625.C...  
Nero - Black

Ø 9,5

THA.625.D...  
Grigio - Grey RAL 7035

Ø 9,5

#### IP66-68

THA.625.E...  
Nero - Black

Ø 14

THA.625.F...  
Grigio - Grey RAL 7035

Ø 14

THA.625.G...  
Nero - Black

Ø 9,5

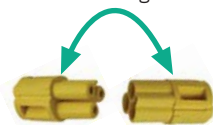
THA.625.H...  
Grigio - Grey RAL 7035

Ø 9,5

#### A SCELTA

Lato con connessione presa spina intercambiabili.

Presaspina 2-3 POLI  
2-3 POLES Plug-socket



Connessioni possibili:  
Aggancio a clip.  
Possible connections:  
Clip hooking



Aggancio a ghiera.  
Lock nut hooking



Aggancio a ghiera.  
Lock nut hooking



Eventuali modifiche e migliorie sui dati tecnici o sul prodotto potranno essere effettuate senza preavviso.  
All technical data or other eventual product modifications and improvements can be carried out without notice

**Morsettiere Techno applicabili.**  
**Vedi schede prodotto per eventuale scelta versione.**  
*Applicable Techno terminal blocks*  
*See product data sheets to choose suitable version.*



TH 027



TH026 3-5 POLI / POLES

Esempio di utilizzo del TH625.  
Il kit che compone questo prodotto è da realizzare con il cliente.

*An example of TH625 use.*  
*The kit that make this product up has to be realised with the customer.*

