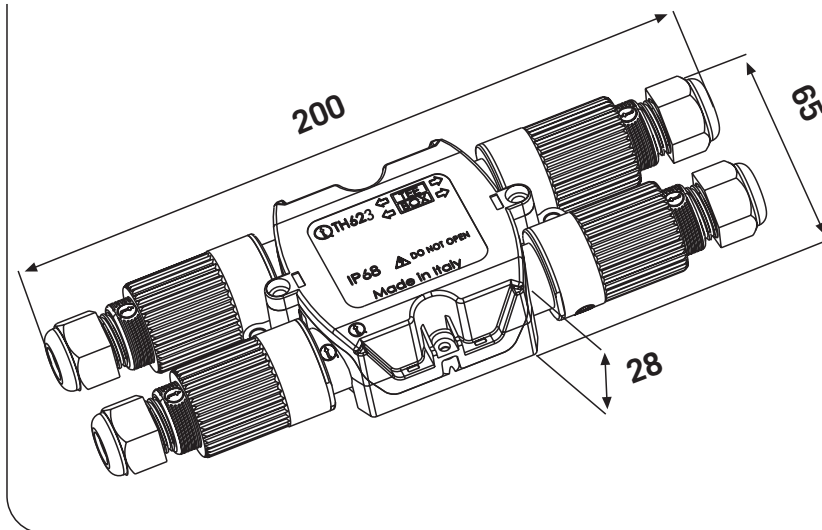




TH623

IP66
IP68

2-3
Poli



Distributore di corrente MAX 16 A, con 1 entrata e fino a 3 uscite. Facilità d'utilizzo. Connessione a bussola.

Current distributor MAX 16 A, with one input and up to 3 outputs. Easy use. Bush connection.

Dati tecnici - Technical data

IP66

IP68 5 MT

T 85 ° C

MAX 16 AMP
INPUT 16 AMP
OUT 1+OUT 2+OUT 3 = 16 AMP

TEST REPORT HEATING RESISTANCE **T85-16 A- 2,5°**

Materie prime - Raw materials

Materia plastica - Plastic

■ Nero - Black	} PA66 UL94 V2 GWT 850°C	-20°C
■ Grigio - Grey RAL 7035		+125°C

Connessioni - Connection

Vedi scheda TH 384
See TH384 data sheet

Gomme - Rubbers

SILICONE - SEBS - TPE V



Vite 3 x 12 INOX ANTISVITAMENTO
Screw 3 x 12 STAINLESS STEEL ANTISCREW

Cavi interni - Inner cables

Cablaggio interno con connessioni cilindriche su cavi in rame sezione 2,5^o guaina in silicone

Inner wiring with connections cylindrical on 2,5^o section copper cables. Silicon protective covering.

Norme - Standards

EN 61984:2001
EN 60529:1991+A1:2000
EN 60998-1:2004 heating resistance



Last update: March 2010

Codice - Part number

T H H . 6 2 3 . L X X

2 Poli

Connessione serracavo Ø 9,5 mm, aggancio a ghiera
Connection with cable clamp max Ø 9,5 mm cable, screwing clamp



THH.623.L2A.AG Nero - Black
THH.623.L2B.AG Grigio - Grey RAL 7035

Connessione
Connection

MALE-PLUG THB.384
3 Uscite-Output
FEMALE-SOCKET (POWER) THB.384
1 Entrata-Input

AG= Ottone Argentato - Silverplated brass

3 Poli

Connessione serracavo Ø 9,5 mm, aggancio a ghiera
Connection with cable clamp max Ø 9,5 mm cable, screwing clamp



THH.623.L3A.AG Nero - Black
THH.623.L3B.AG Grigio - Grey RAL 7035

Connessione
Connection

MALE-PLUG THB.384
3 Uscite-Output
FEMALE-SOCKET (POWER) THB.384
1 Entrata-Input

AG= Ottone Argentato - Silverplated brass

Eventuali modifiche e migliorie sui dati tecnici o sul prodotto potranno essere effettuate senza preavviso.
All technical data or other eventual product modifications and improvements can be carried out without notice

Techno S.r.l. - technology & innovation - tel. +39.031.976445 - www.techno.it - info@techno.it

Kit di fornitura non assemblato THH
Unassembled kit THH

THX.623.LXX.XX 50 PZ

Sceita delle versioni - Versions choice

Bussole - Insert

- 150 PZ
- 50 PZ

TH 384 200 PZ

Kit di fornitura imbustati THR
Fare riferimanto a catalogo THR
Retail packed kit THR
Please refer to THR Retail Catalogue

THR.623.SXX.XX

1 CONF 1 PZ



Kit di fornitura con versionamenti e confezionamenti speciali THK
Special custom packed version THK

THK.623.XXX

